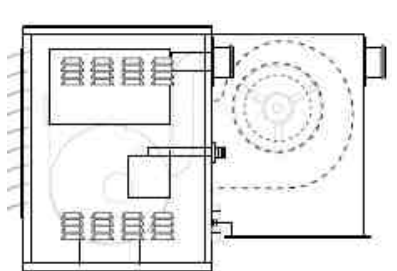
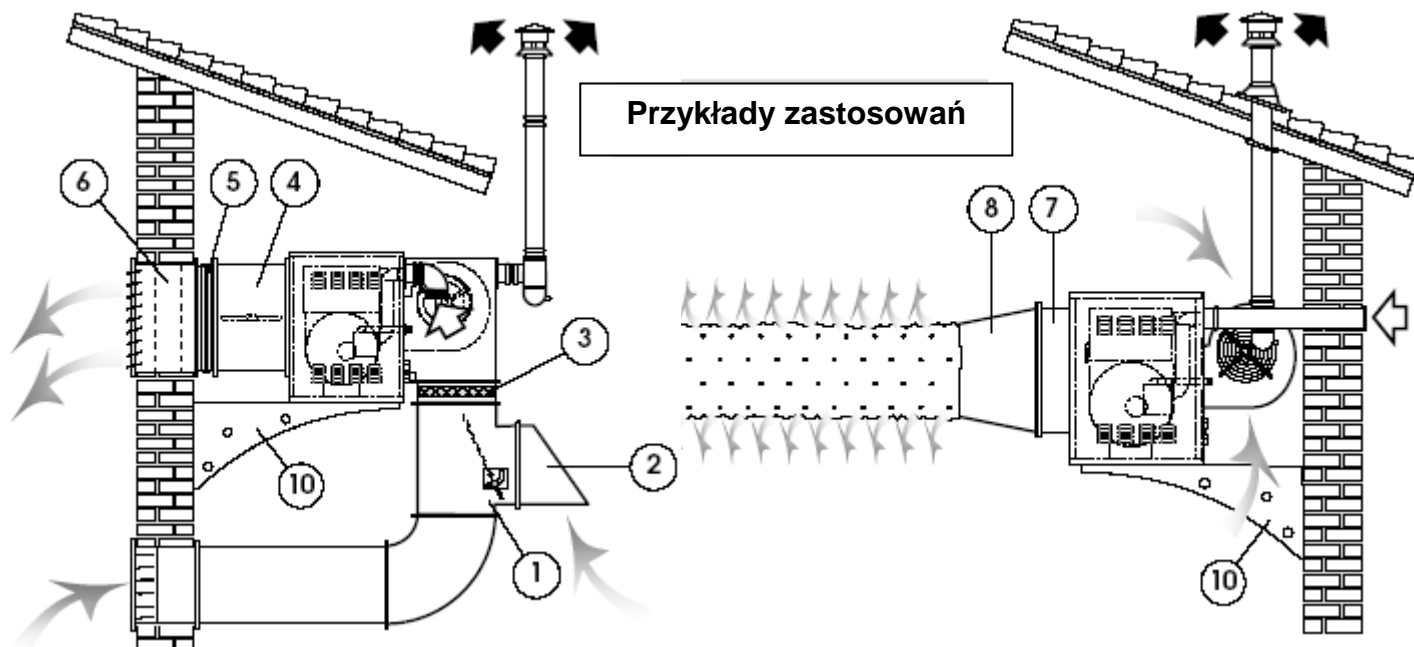


Karty Ofertowe Nagrzewnic typu EM wersja CF z palnikiem 2 stopniowym lub modulowanym PREMIX

Moc cieplna urządzenia: moc maksymalna 24 kW (z komorą mieszania)

	Typ Model	IS-BETA-EC EM-CF BF-EC	CENA	
	Kategoria urządzenia: II2EL3PB/P			020/032/25
Moc palnika w kW	min. 20 – maks. 25			
Moc nagrzewnicy w kW	min. 19,0 – maks. 24,0			
Sprawność w %	min. 94,6 – maks. 95,3			
$\Delta t^\circ K$	min. 20,3 – maks. 36,7			
Wydatek w m ³ /h w temp. +20° C	1.950 – 2.800			
Zasięg strugi powietrza w mb.	patrz str. 9			
Wentylator	odśrodkowy			
Poziom głośności db(A) z 3 m.	min. 43 – maks. 48			
Spręż statyczny w Pa	do 500			
Zasilanie elektryczne	230V/50Hz			
Uwagi	Pobór mocy elektrycznej	570W – 2,80A		
<p>Nagrzewnica wyposażona w sekcję wentylatora odśrodkowego o sprężu od 100 do 500 Pa. Oferowana w wykonaniu podstawowym z komorami mieszania powietrza, palnikiem 2 stopniowym PREMIX. Sterowanie prędkością wentylatora powietrza → patrz sterowniki dodatkowe na str. 6</p>	Masa w kg.	79		
	\varnothing króćca spalinowego w mm	80		
	\varnothing króćca powietrznego w mm	80		
	\varnothing króćca przyłącza do gazu	1/2		
	Zużycia gazu II2E w m ³ /h	min. 2,1 – maks. 2,8		
	Cena katalogowa w EUR	Model 032 CF		2.893,00
	Cena zakupu zgodnie z polityką handlową			

Podzespoły współpracujące z nagrzewnicą instalowane w systemie kanałowym:

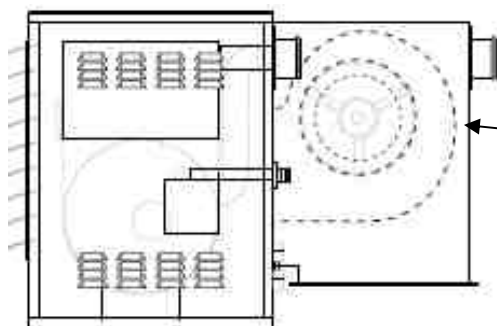


Wersja zewnętrzna z komorą mieszania
Kanałowe rozproszanie powietrza

Wersja wewnętrzna – praca w recyrkulacji
Rozproszanie powietrza rękawem

Karty Ofertowe Nagrzewnic typu EM wersja CF z palnikiem 2 stopniowym lub modulowanym PREMIX

Nagrzewnica/aparat grzewczo-wentylacyjny w wersji z wentylatorem odśrodkowym w zależności od zastosowania, może być wyposażone w dwa rodzaje komory mieszania:



Komora mieszania powietrza KMZ, wykonana w wersji:

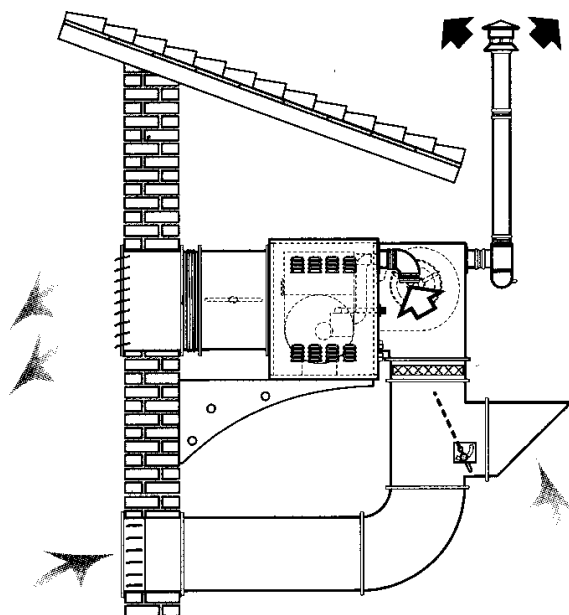
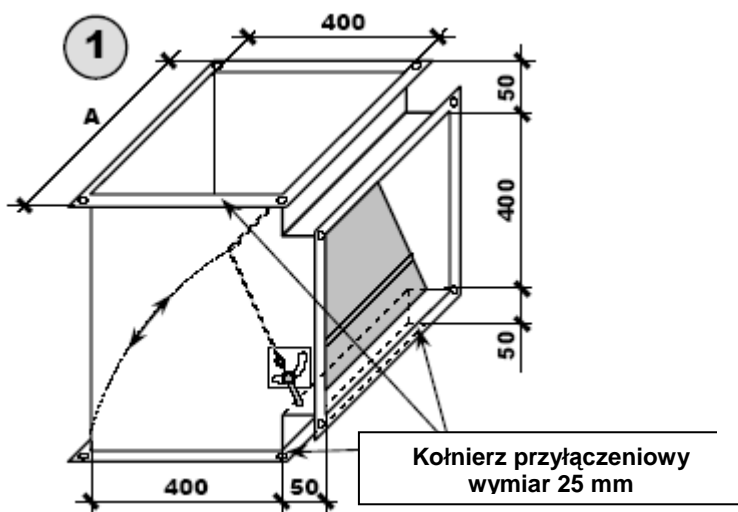
*A - przepustnica powietrza na górze i na dole komory
B - przepustnica powietrza na dole i z tyłu komory*

Patrz - Warianty Instalacji

Cena komory KMZ z 2 przepustnicami powietrza:

- Ze sterowaniem ręcznym: 372,00 €
- Ze sterowaniem automatycznym: 912,00 €

Komora mieszania KMT jak niżej - oznaczenie 1:



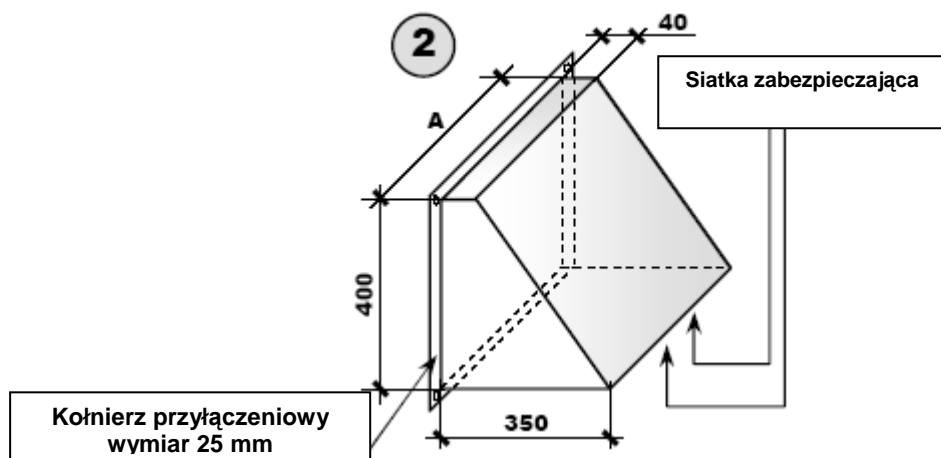
Komora mieszania wyposażona jest w przepustnicę sterowaną w sposób ręczny lub automatyczny z poziomu dodatkowego sterownika.

Cena komory mieszania KMT:

- Ze sterowaniem ręcznym: 294,00 €
- Ze sterowaniem automatycznym: 773,00 €

Karty Ofertowe Nagrzewnic typu EM wersja CF z palnikiem 2 stopniowym lub modulowanym PREMIX

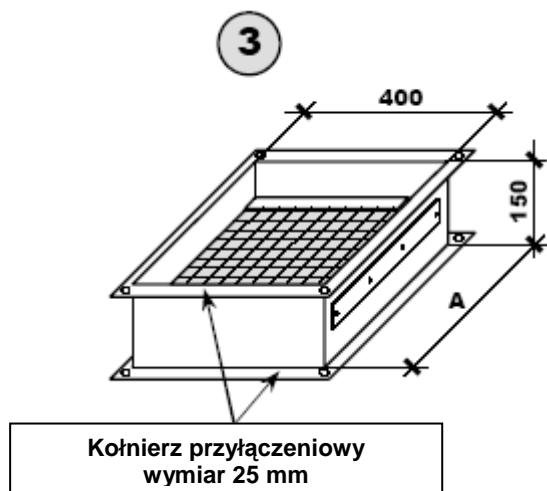
Niezależnie, oferowane są dodatkowe podzespoły zalecane do współpracy z naszymi AGW:



Czerpnia powietrza zewnętrznego z siatką zabezpieczającą – Kod: CZ 20-32-25

Cena czepni:

- Katalogowa: 121,00 €



Filtr powietrza typu FIL 20-32-25

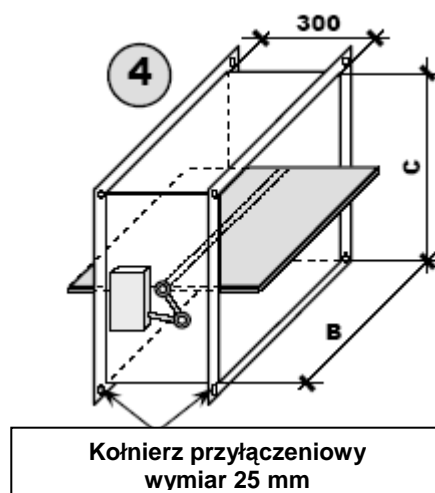
Cena filtra:

Katalogowa: 201,00 €

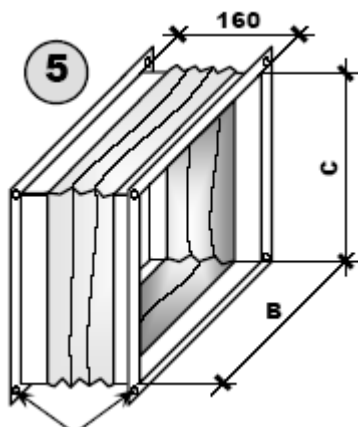
Kłapa p. pożarowa Kod: KPP 20-32-25

Cena kłapy:

Katalogowa: 495,00 €



Karty Ofertowe Nagrzewnic typu EM wersja CF z palnikiem 2 stopniowym lub modulowanym PREMIX



Kołnierz przyłączeniowy
wymiar 25 mm

Złącze antywibracyjne Kod: ZAW 20-32-25

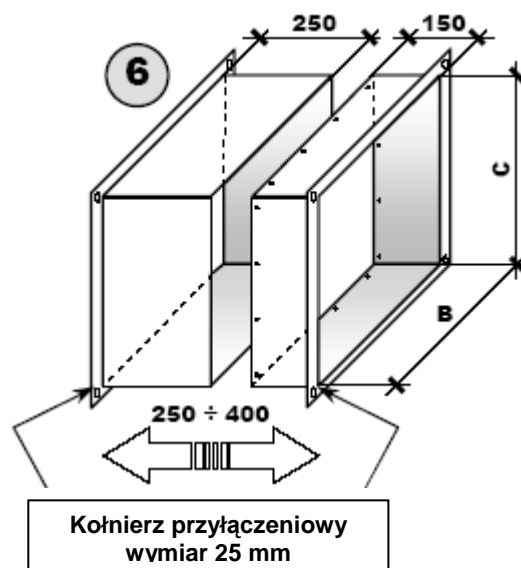
Cena złącza:

Katalogowa: 107,00 €

Przejście teleskopowe przez przegrodę
Kod: PPS 20-32-25

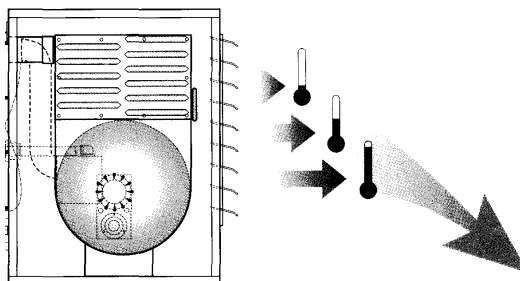
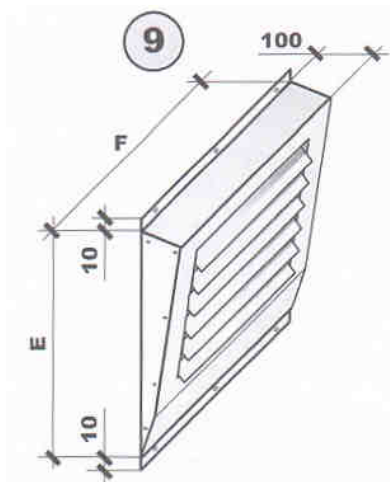
Cena przejścia:

Katalogowa: 194,00 €



Kołnierz przyłączeniowy
wymiar 25 mm

Jeżeli nagrzewnica nie będzie współpracować z kanałem dystrybucji powietrza tylko nawiewać będzie powietrze bezpośrednio do ogrzewanego pomieszczenia, należy zastosować wyrzutnię powietrza z regulowanymi kratkami wypływu

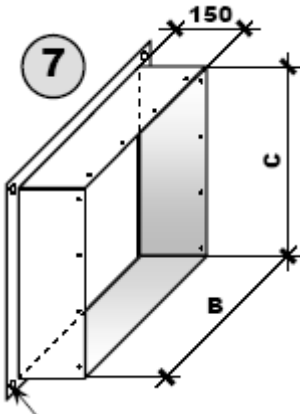


Wyrzutnia powietrza z regulowanymi kratkami wypływu powietrza
Kod: WP 20-32-25

Cena katalogowa: 124,00 €

Karty Ofertowe Nagrzewnic typu EM wersja CF z palnikiem 2 stopniowym lub modulowanym PREMIX

Podzespoły współpracujące z nagrzewnicą model CF (z komorą mieszania) lub model C (bez komory mieszania) wyposażoną w wentylator odśrodkowy, instalowane w kanałowym instalacyjnym wykonanym z rur typu „spiro” lub z rękawów wentylacyjnych, w wersji wewnętrznej, współpracują z następującymi fabrycznymi podzespołami:

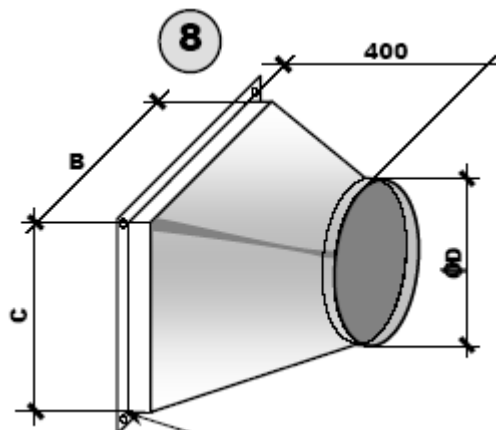


Kołnierz przyłączeniowy
wymiar 25 mm

Redukcja Kod: KP 20-32-25

Cena redukcji:

Cena katalogowa: 91,00 €



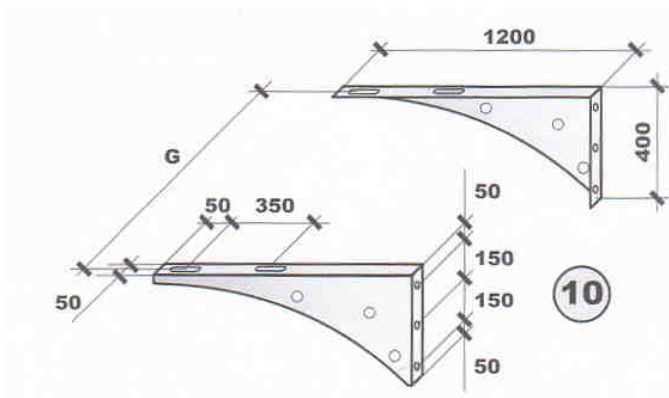
Kołnierz przyłączeniowy
wymiar 25 mm

Połączenie typu konfuzor
Kod: KK 20-32-25

Cena połączenia:

Cena katalogowa: 132,00,00 €

Niezależnie możemy dostarczyć wsporniki montażowe WS:



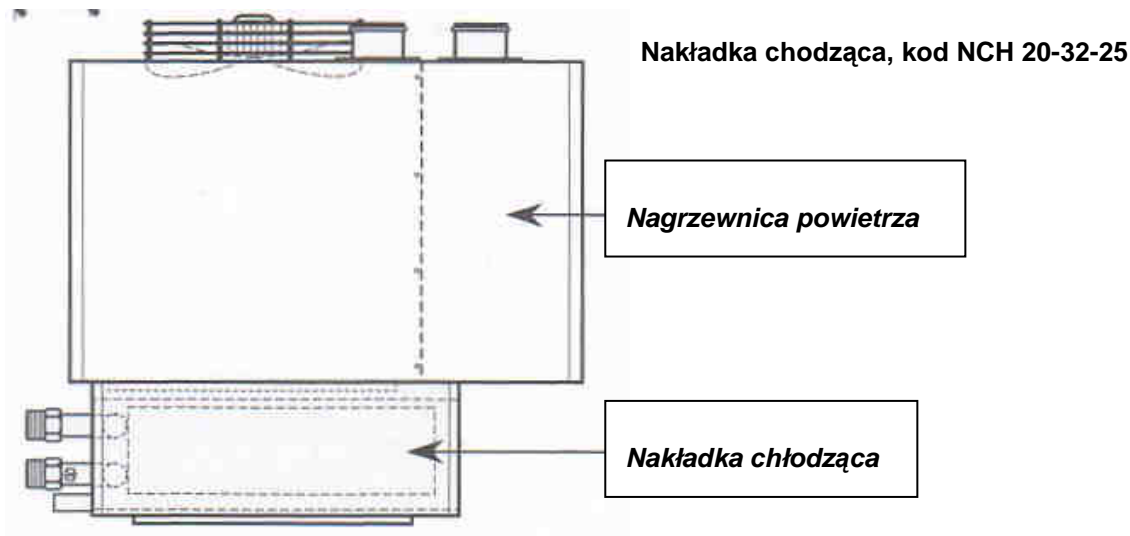
Wsporniki montażowe nagrzewnicy powietrza

Cena wsporników:

Katalogowa: 142,00 €

Karty Ofertowe Nagrzewnic typu EM wersja CF z palnikiem 2 stopniowym lub modulowanym PREMIX

Z chwilą konieczności wykorzystania nagrzewnicy do rozprowadzenia ciepła w wentylowanym pomieszczeniu, można zastosować nakładkę chłodzącą współpracującą z chłodnicą wodną



Cena nakładki chłodzącej:

Katalogowa: 849,00 €

Sterownik nadrzędny urządzenia grzewczego (opcja):

Urządzenie ma na wyposażeniu swój podstawowy sterownik, zapewniający sterowanie pracą palnika w trybie **2 stopniowym** oraz sterowanie 1 prędkością silnika wentylatora. Sterowanie przepustnicami powietrza odbywa się w sposób **manualny**.

Chcąc zapewnić automatyczne sterowanie napędami przepustnic, sterowanie palnikami w trybie modulowanym oraz prędkościami wentylatora (1 do 2 lub 1 do 3), należy wyposażyć przepustnice powietrza w elektryczne napędy (siłowniki) oraz zastosować jeden z dodatkowych sterowników:

- Sterownik typu QUA 1 + PLG 3 + 1

Zapewnia on sterowanie prędkościami wentylatora (1 do 3) oraz przepustnicą powietrza komory KMT

- Sterownik typu ICS0321

Jest to nowej generacji elektroniczny sterownik, wyposażony w maks. 5 czujników temperatury oraz układ monitorowania stanów pracy urządzenia grzewczo-wentylacyjnego. Zawiera modulator na wyposażeniu oraz tzw. dwu stopniowy, dynamiczny układ zabezpieczający moduł grzewczy przed przegrzaniem:

- **Pierwszy stopień** - układ płynnie regulujący mocą palnika w zależności od przepływu powietrza przez sekcję wymiennika grzewczego. Tego typu rozwiązanie zostało wprowadzone na wniosek użytkowników urządzeń. Z chwilą np. zabrudzenia filtra centrali wentylacyjnej jakie doprowadza do stopniowego ograniczenia przepływu powietrza przez

Karty Ofertowe Nagrzewnic typu EM wersja CF z palnikiem 2 stopniowym lub modulowanym PREMIX

sekcję grzewczą, układ elektroniczny automatycznie zmniejszać będzie moc grzewczą palnika. Jeżeli urządzenia pracują w systemie BMS lub naszym Nadrzędnym,

Komputerowym Systemie Zarządzania Energią i Oszczędności Paliwa typu IS, zmniejszanie mocy grzewczej będzie sygnalizowane w układzie monitoringu. Jeśli nie, to zmniejszanie się temperatury w ogrzewanym pomieszczeniu będące wynikiem zmniejszania się mocy grzewczej z pewnością zwróci uwagę obsłudze urządzeń na konieczność sprawdzenia filtra lub innej przyczyny niekontrolowanego zmniejszania się przepływu powietrza. Układ ten będzie działał do chwili, aż zostanie osiągnięty **minimalny, bezpieczny poziom przepływu powietrza** jaki jest w stanie zapewnić schładzanie komory spalania i wymiennika ciepła modułu grzewczego. Z chwilą spadku przepływu poniżej bezpiecznego poziomu, zadziała:

- **Drugi stopień** zabezpieczenia, w skład którego wchodzi grupa termostatów. Termostat krańcowy wyłączy palnik i równoległe zadziała układ czasowy podtrzymujący pracę wentylatora centrali po wyłączeniu palnika. Tym samym sterownik włącza zewnętrzną sekcję wentylacyjną w szeroki układ zabezpieczenia przed przegrzaniem.

Na wyposażeniu sterownika nadrzędnego ICS032 znajduje się manipulator, umożliwiający zdalne zaprogramowanie sterownika zespołu grzewczo-wentylacyjnego w tym ustawienie harmonogramów grzewczo-wentylacyjnych i parametrów pracy urządzeń jak również monitoring stanów pracy, temperatur, sygnalizacji i kasowanie awarii. Manipulator umożliwia zaprogramowanie parametrów pracy w 9 przedziałach czasowych, innych dla każdego dnia tygodnia. Jego maksymalna odległość od urządzenia to 500 metrów.

Bez względu na rodzaj zastosowanej automatyki sterownik ICS, umożliwia komunikację z systemem typu BMS za pomocą protokołów komunikacyjnych MODBUS ASCII i MODBUS RTU poprzez RS485.

W przypadku urządzenia jak wyżej, sterownik zapewni sterowanie:

- Palnikiem w sposób modulowany,
- Prędkościami wentylatora powietrza,
- Wentylatorem nagrzewnicy,
- Siłownikami przepustnic powietrza komory mieszania (maks. 2 szt.) po podłączeniu siłowników elektrycznych,
- Dodatkowym wentylatorem wyciągowym

Sterownik umożliwia niezależne sterowanie dwoma siłownikami zainstalowanymi w komorze mieszania po stronie powietrza zewnętrznego i po stronie powietrza recyrkulacyjnego. Tym samym, stwarza to możliwość mieszania powietrza świeżego z powietrzem ogrzany, praktycznie w nieograniczonej proporcji. Na podstawie obserwacji i pomiarów pracujących układów można zauważyć iż ma to stosunkowo duży wpływ na oszczędności eksploatacyjne z tytułu oszczędności paliwa.

Cena sterownika nadrzędnego:

Sterownik typu QUA/IMB

Cena katalogowa: 547,00 €

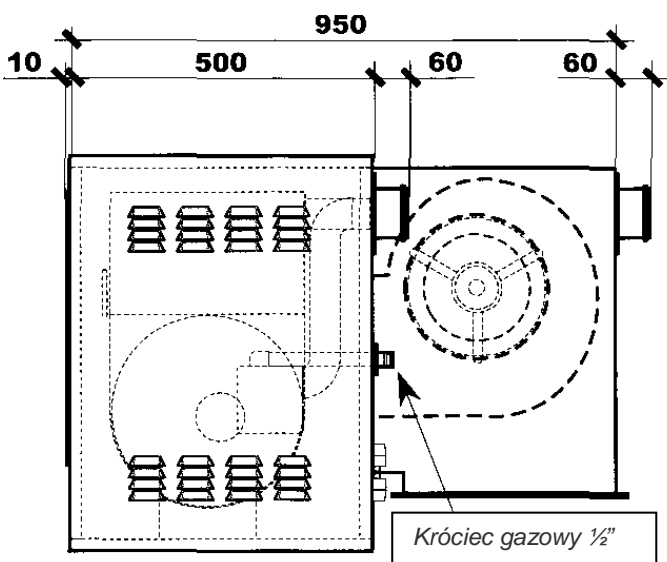
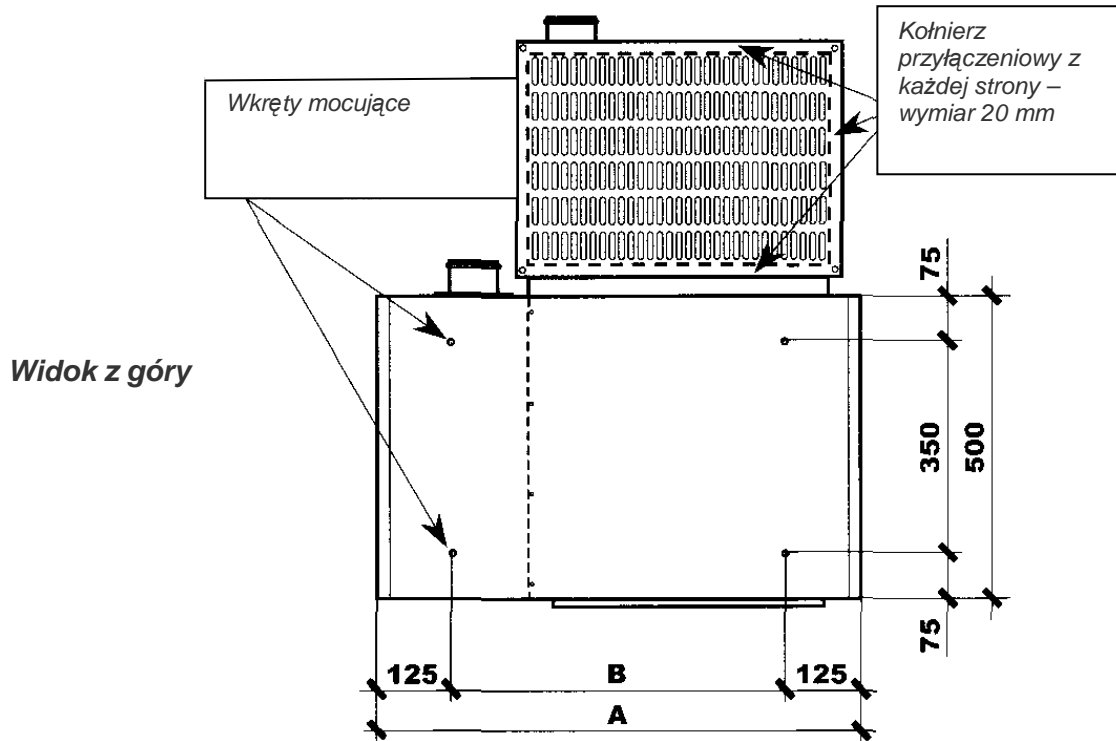
Sterownik typu ICS0321

Cena katalogowa: 989,00 €

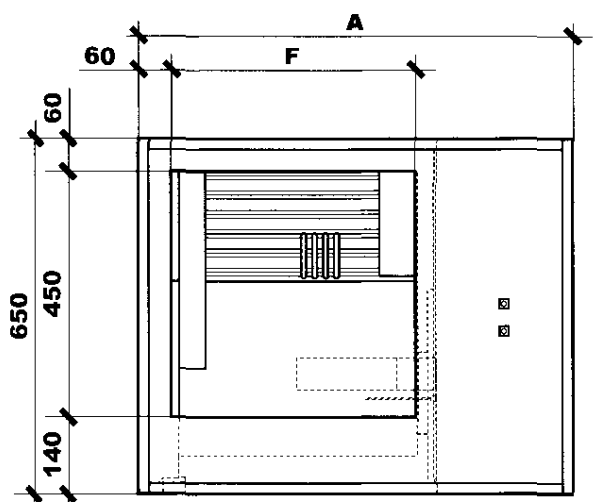
ISYS AUTOMATION Line
Biuro Informacji i Obsługi Klienta
tel. 071 322 24 86, 322 24 93, fax. 071 322 25 48
e-mail: biuro@isys.com.pl

Karty Ofertowe Nagrzewnic typu EM wersja CF z palnikiem 2 stopniowym lub modulowanym PREMIX

Wymiary urządzenia grzewczego IS-BETA-EC; EM-CF; BF-EC — model 020/032/25



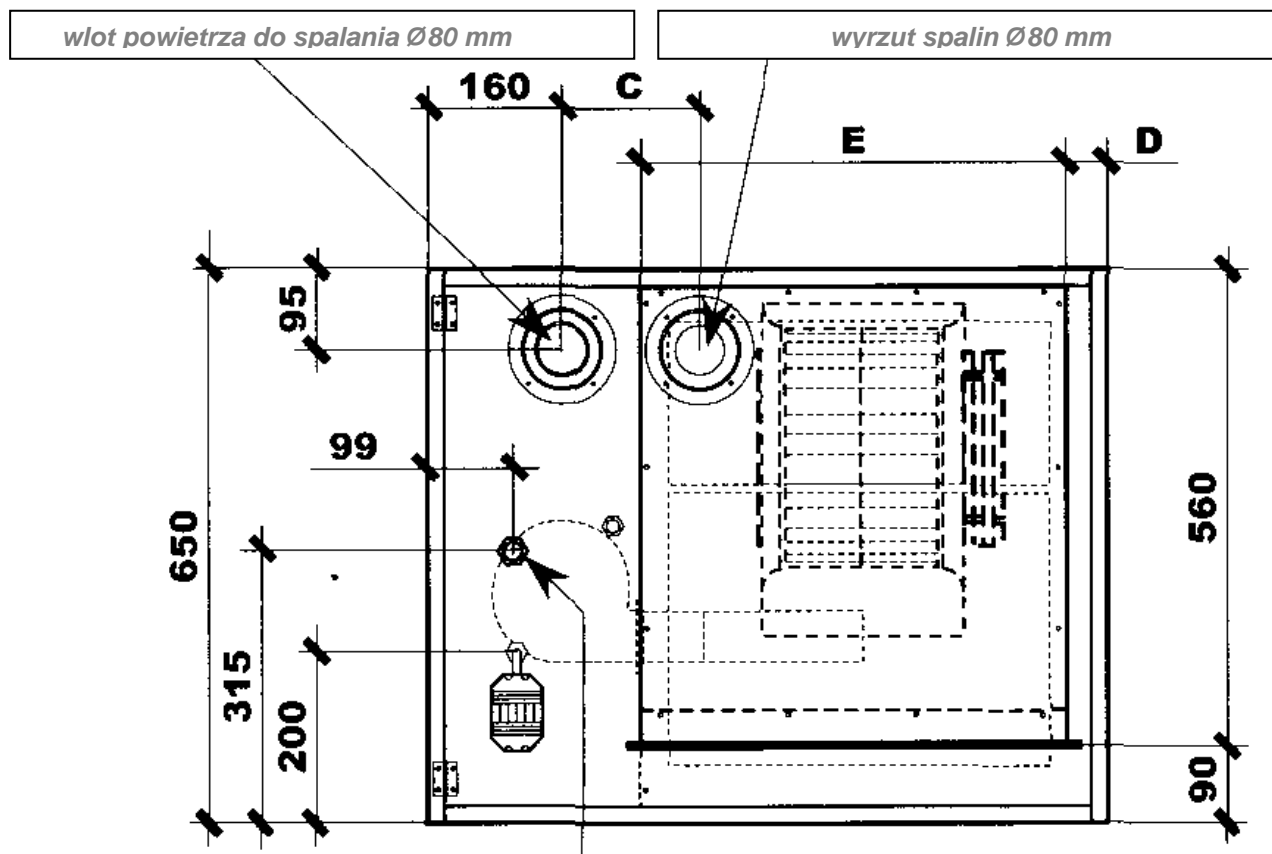
Widok z boku



Widok od strony nawiewu powietrza

Karty Ofertowe Nagrzewnic typu EM wersja CF z palnikiem 2 stopniowym lub modulowanym PREMIX

Widok z tyłu od strony wentylatora

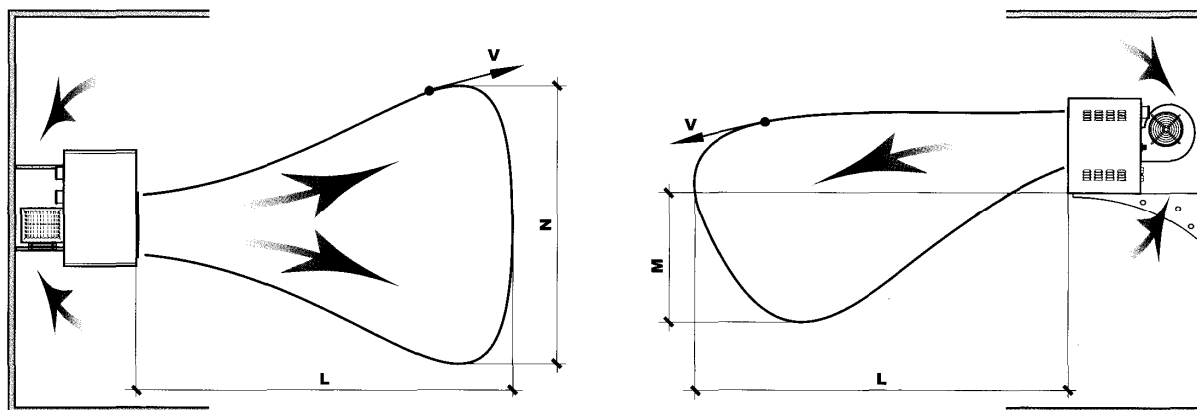


Wymiary nagrzewnicy – model 020/032/25		
Opis wymiaru	w	Wartość
A	mm	800
B	mm	550
C	mm	160
D	mm	50
E	mm	500
F	mm	450
Masa netto	kg	79

Karty Ofertowe Nagrzewnic typu EM wersja CF z palnikiem 2 stopniowym lub modulowanym PREMIX

Z chwilą zastosowania nagrzewnicy z wentylatorem odśrodkowym, tak przedstawiają się parametry rozptyłu powietrza w konkretnym obszarze wentylowanego i ogrzewanego pomieszczenia:

Rozkład strugi powietrza nawiewanego z urządzenia – model 020/032/25 z wentylatorem odśrodkowym (CF), w czasie jego pracy z maksymalną prędkością i bezpośrednim nawiewie powietrza;

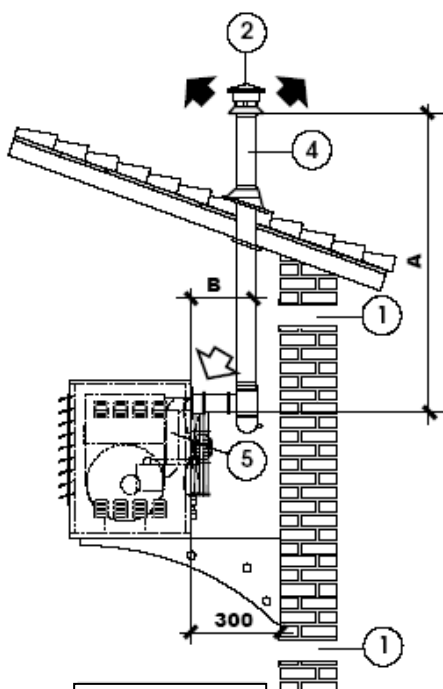


Wydatek powietrza w m ³ /h	2.800 – 1.950		2 stopień prędkości wentylatora
Spręż statyczny w Pa	150 - 90		2 stopień prędkości wentylatora
Rozkład strugi powietrza w m.	L	max. 29,6 - min. 19,8	Rozkład strugi powietrza przy prędkości V = 0,25 m/s
	M	max. 5,9 - min. 4,0	
	N	max. 11,8 - min. 7,9	
Rozkład strugi Powietrza w m.	L	max. 41,4 - min. 27,7	Rozkład strugi powietrza przy prędkości V = 0,10 m/s
	M	max. 8,3 - min. 5,5	
	N	max. 16,4 - min. 11,0	

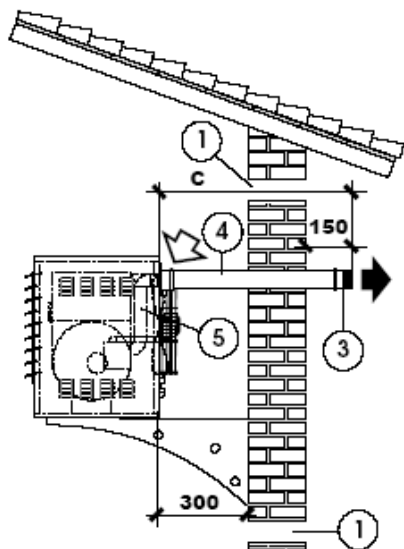
Karty Ofertowe Nagrzewnic typu EM wersja CF z palnikiem 2 stopniowym lub modulowanym PREMIX

Nagrzewnice powietrza typu ISBETA, BF i EM wersja CF i EC z zamkniętą (szczelną) komorą spalania współpracują najczęściej z systemami spalinowo-powietrznymi typu

B23 – C13 – C33 – C53



Typ B 23



Typ B 23

1	Rodzaj wentylacji, wymiary otworów wentylacyjnych, itp. zgodnie z przepisami prawa budowlanego
2	Kapelusz zabezpieczający pionową rurę spalinową przed czynnikami atmosferycznymi, połączenie $\varnothing 80$ mm
3	Ośłona przed wiatrem poziomej rury spalinowej, przechodzącej przez ścianę (system B23 i C13), $\varnothing 80$ mm
4	Rura spalinowa jednościenna $\varnothing 80$, z pierścieniem uszczelniającym
5	Rura powietrzna jednościenna $\varnothing 80$, z pierścieniem uszczelniającym

Długości rur dla standardowych przekrojów

wymiar	A + B	C
Max w mm	12.000	12.000
Min w mm	1.000	1.000

Opór wewnątrz 1 kolana o kącie wygięcia 90° , odpowiada przyrostowi długości przewodu o 0,8 m.

Opór wewnątrz 1 kolana o kącie wygięcia 45° , odpowiada przyrostowi długości przewodu o 0,6 m.

Opór wewnątrz 1 trójkąta, odpowiada przyrostowi długości przewodu o 1,5 m

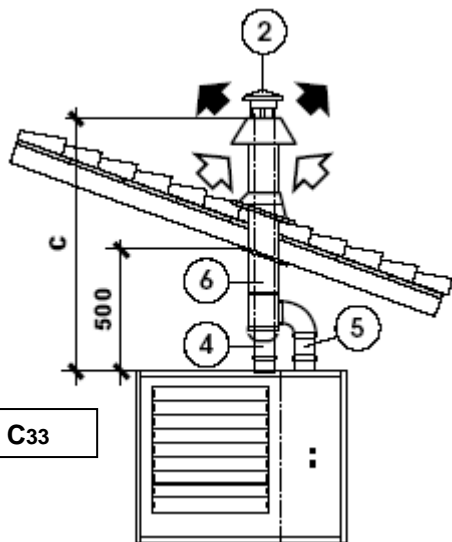
Średnica rur

Spalinowa:	80 mm
Powietrzna:	80 mm

Karty Ofertowe Nagrzewnic typu EM wersja CF z palnikiem 2 stopniowym lub modulowanym PREMIX

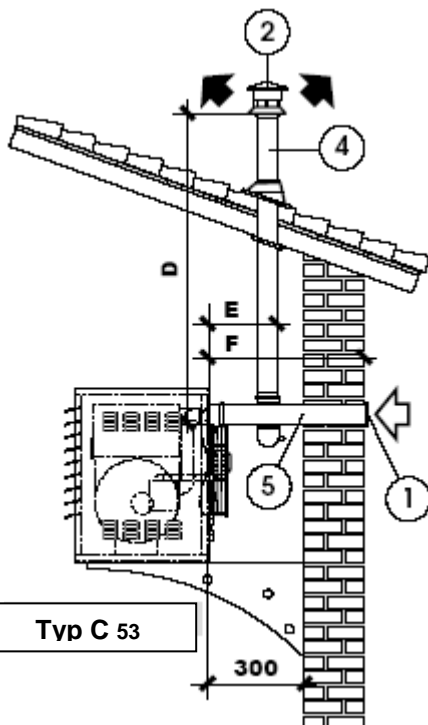
Instalacje wewnętrzne:

B23 – C13 – C33 – C53

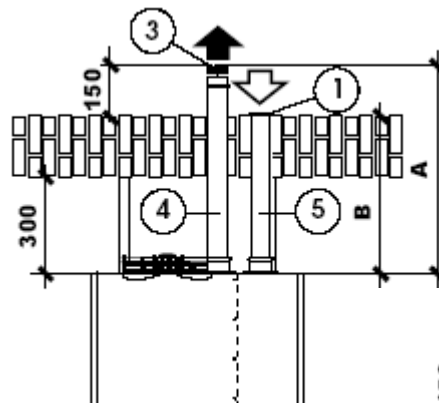


Typ C33

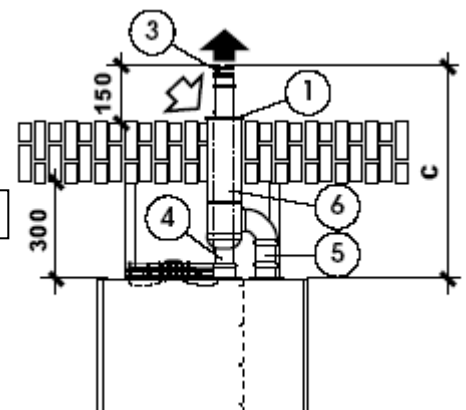
1	Kratka osłonowa	Osłona przed wiatrem poziomej rury spalinowej, przechodzącej przez ścianę (systemy C13 i C53), max. 40 cm ²
2		Kapelusz zabezpieczający pionową rurę spalinową przed czynnikami atmosferycznymi
3		Osłona przed wiatrem poziomej rury spalinowej, przechodzącej przez ścianę (systemy C13 i C53)
4		Rura spalinowa jednościenna Ø 80, z pierścieniem uszczelniającym
5		Rura powietrzna jednościenna Ø 80, z pierścieniem uszczelniającym
6		Rura systemu koncentrycznego spaliny/powietrza



Typ C 53



Typ C 13



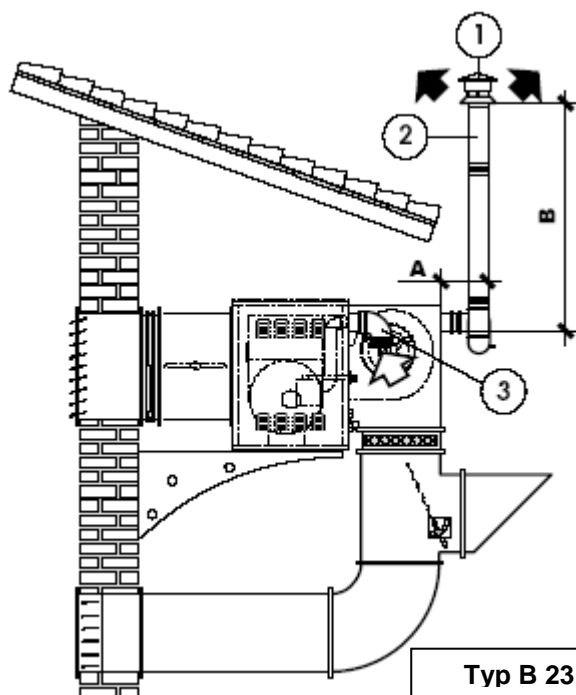
Typ C 13

Długości rur dla standardowych przekrojów					
wymiar	A	B	A + B	C	D+E+F
max mm	6.000	6.000	12.000	12.000	12.000
min mm	1.000	1.000	1.000	1.000	1.000

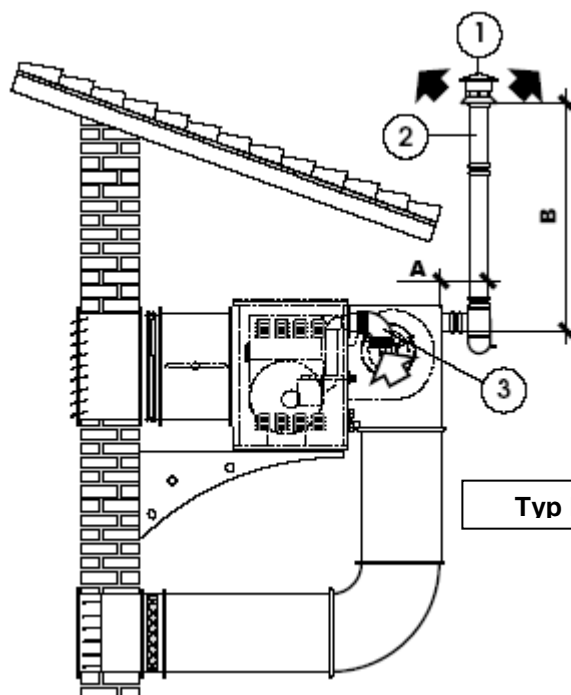
Karty Ofertowe Nagrzewnic typu EM wersja CF z palnikiem 2 stopniowym lub modulowanym PREMIX

Instalacje zewnętrzne:

B23 – C13 – C33 – C53

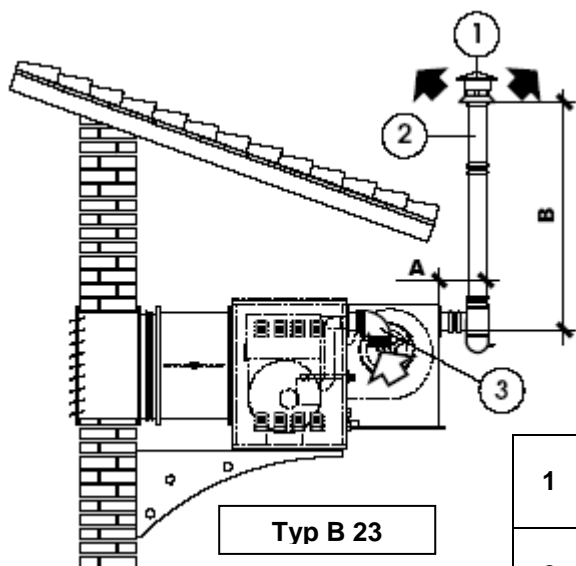


**Nagrzewnica w wersji zewnętrznej
układ recyrkulacji powietrza
z zainstalowaną komorą mieszania**



Typ B 23

**Nagrzewnica w wersji zewnętrznej
z zamkniętym układem
recyrkulacji powietrza**



**Nagrzewnica w wersji zewnętrznej
100% świeżego powietrza**

Długości rur dla standardowych przekrojów

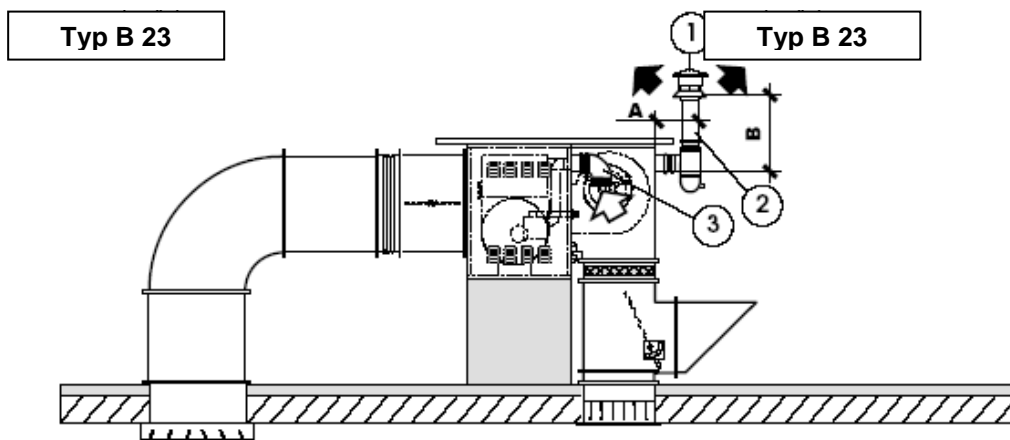
Wymiar	A + B
Max w mm	12.000
Min w mm	1.000
Średnica rur	
Spalinowa:	80 mm
Powietrzna:	80 mm

1		Kapelusz zabezpieczający pionową rurę spalinową przed czynnikami atmosferycznymi
2		Rura spalinowa jednościenna \varnothing 80, z pierścieniem uszczelniającym
3		Rura powietrzna jednościenna \varnothing 80, z pierścieniem uszczelniającym

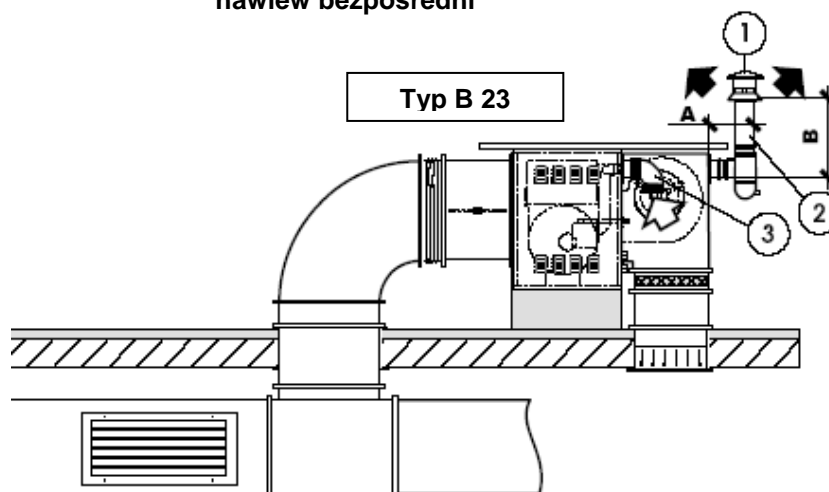
Karty Ofertowe Nagrzewnic typu EM wersja CF z palnikiem 2 stopniowym lub modulowanym PREMIX

Instalacje zewnętrzne (wersja dachowa):

B23 – C13 – C33 – C53



Nagrzewnica w wersji dachowej w układzie recykulacji z komorą mieszania nawiew bezpośredni



Nagrzewnica w wersji dachowej w zamkniętym układzie recykulacji kanałowa dystrybucja powietrza

1		Kapelusz zabezpieczający pionową rurę spalinową przed czynnikami atmosferycznymi
2		Rura spalinowa jednościenna \varnothing 80, z pierścieniem uszczelniającym
3		Rura powietrzna jednościenna \varnothing 80, z pierścieniem uszczelniającym

Długości rur dla standardowych przekrojów	
Wymiar	A + B
Max w mm	12.000
Min w mm	1.000
Średnica rur	
Spalinowa:	80 mm
Powietrzna:	80 mm

Karty Ofertowe Nagrzewnic typu EM wersja CF z palnikiem 2 stopniowym lub modulowanym PREMIX

Ceny zakupu nagrzewnicy oraz poszczególnych elementów dla partnerów handlowych, są ustalane zgodnie z polityką handlową.

Ustalone ceny są cenami wstępnymi, od których udzielamy dodatkowych rabatów w zależności od rodzaju zabezpieczenia transakcji handlowej lub formy płatności.

Warunki handlowe:

Ceny liczone są na bazie loco Raków k. Wrocławia, netto bez podatku VAT.

30% wartości dostawy w formie zadatku (art. 394 § 1 Kodeksu Cywilnego), płatne po potwierdzeniu przyjęciu zamówienia na podstawie faktury VAT. Potwierdzeniem zamówienia są Specjalne Warunki stanowiące porozumienie Stron w zakresie realizacji dostawy.

Pozostałe 70% wartości faktury, płatne w następujący sposób do wyboru przez ODBIORCĘ:

A. 70% wartości faktury w terminie 30 dni kalendarzowych od daty wystawienia faktury VAT pod warunkiem złożenia zabezpieczenia płatności w postaci Gwarancji Bankowej otwartej we wzajemnie uzgodnionym banku.

Tytułem rekompensaty poniesionych kosztów związanych z wystawieniem zabezpieczenia w postaci gwarancji bankowej lub czeku potwierdzonego przez bank, Dostawca udzieli odbiorcy dodatkowego skonta w wysokości 4% od łącznej ceny zakupu lub

B. 70% wartości faktury przed dostawą urządzeń na budowę Odbiorcy, na podstawie faktury VAT.

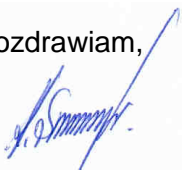
Realizując płatności przed dostawą urządzeń, której termin określony zostanie w Specjalnych Warunkach Dostawy, Odbiorcy przysługuje dodatkowe, specjalne skonto w postaci upustu 10% od łącznej ceny zakupu.

Niezależnie pozostaje wynagrodzenie projektanta za nadzór nad prawidłowością montażu instalacji grzewczo-wentylacyjnej w zakresie dostarczonych urządzeń. Wynagrodzenie wypłacane jest w wysokości do 5% od ostatecznie wynegocjowanej kwoty zakupu wszystkich urządzeń, na podstawie faktury VAT wystawionej przez projektanta.

Płatność następuje w PLN jako równowartość kwoty w EUR przeliczonej według kursu sprzedaży EUR (Tabela A) w Banku Dostawcy.

Ważność oferty: 1 miesiąc Termin dostawy: od 3 do 4 tygodni Gwarancja: 36 miesięcy

Pozdrawiam,



Kazimierz Smereczyński
ISYS AUTOMATION Ltd.