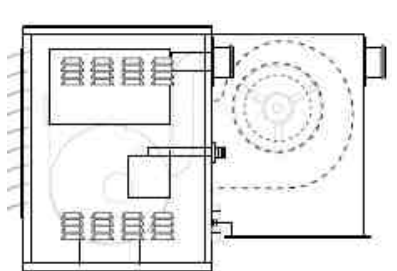
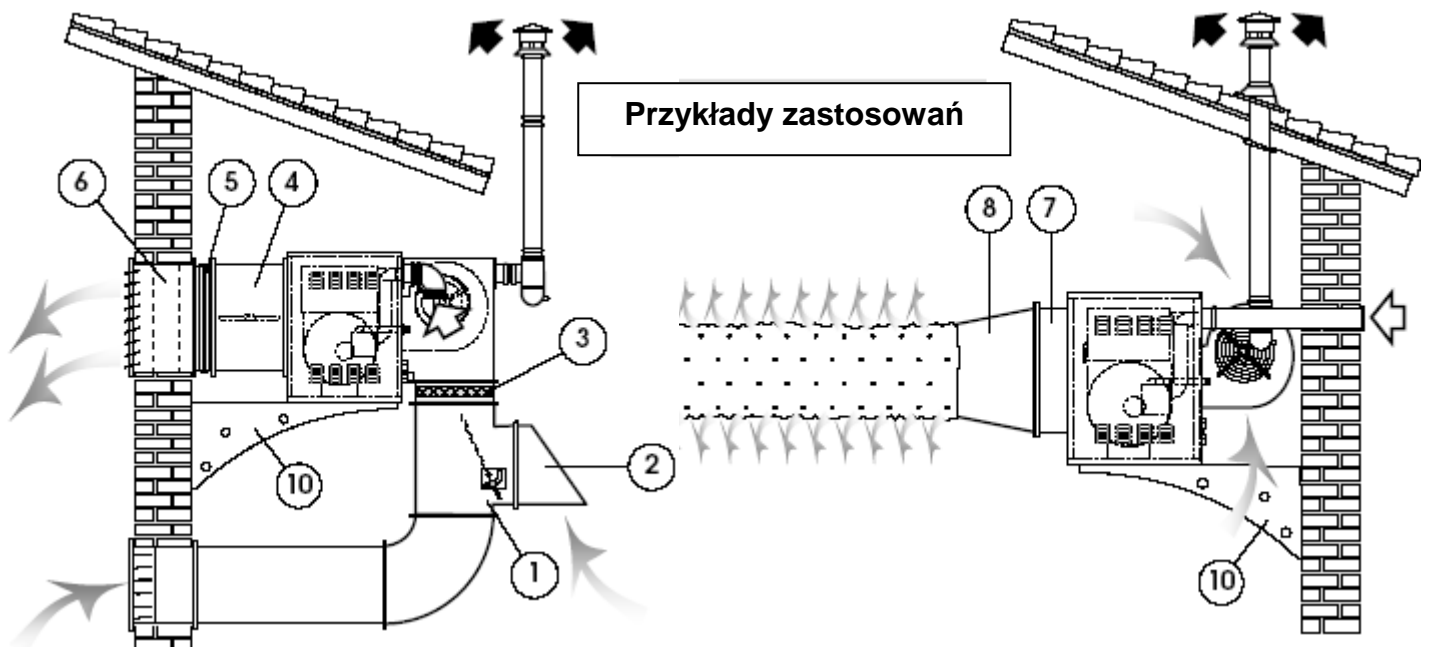


Karty Ofertowe Nagrzewnic typu EM wersja CF z palnikiem 2 stopniowym lub modulowanym PREMIX

Moc cieplna urządzenia: moc maksymalna 33,0 kW (z komorą mieszania)

	Typ Model	IS-BETA-EC EM-CF BF-EC	CENA
	Kategoria urządzenia: II2EL3PB/P		
	Moc palnika w kW	min. 25 – maks. 35	
	Moc nagrzewnicy w kW	min. 23,8 – maks. 33,0	
	Sprawność w %	min. 94,3 – maks. 95,3	
	$\Delta t^\circ K$	min. 26,5 – maks. 36,5	
	Wydatek w m ³ /h w temp. +20° C	2.380 – 3.400	
	Zasięg strugi powietrza w mb.	praca w kanale	
	Wentylator	Odśrodkowy	
	Poziom głośności db(A) z 3 m.	min. 44 – maks. 50	
	Spręż statyczny w Pa	do 300	
	Zasilanie elektryczne	230V/50Hz	
	Pobór mocy elektrycznej	600W – 2,95A	
	Masa w kg.	89	
	Ø króćca spalinowego w mm	80	
	Ø króćca powietrznego w mm	80	
	Ø króćca przyłącza do gazu	½	
	Zużycia gazu II2E w m ³ /h	min. 2,7 – maks. 3,8	
	Cena katalogowa w EUR	Model 040 CF	3.310,00
Cena zakupu zgodnie z polityką handlową			
Uwagi			
Nagrzewnica wyposażona w sekcję wentylatora odśrodkowego o sprężu od 80 do 500 Pa. Dodatkowo, można wyposażyć ją w fabryczną komorę mieszania z przepustnicą powietrza, system filtra powietrza z osłoną i czerpnię powietrza świeżego. W wykonaniu podstawowym przepustnica powietrza regulowana jest manualnie. Ceny podzespołów jak niżej:			

Podzespoły współpracujące z nagrzewnicą EM-CF instalowane w systemie kanałowym:

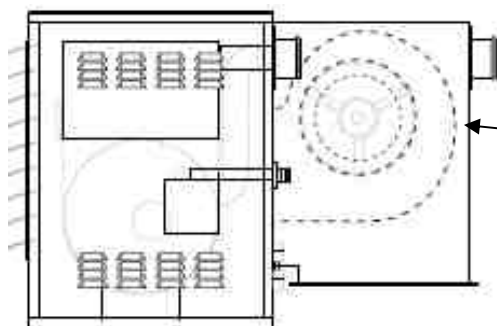


Wersja zewnętrzna z komorą mieszania
Kanałowe rozprowadzenie powietrza

Wersja wewnętrzna – praca w recyrkulacji
Rozprowadzenie powietrza rękawem

Karty Ofertowe Nagrzewnic typu EM wersja CF z palnikiem 2 stopniowym lub modulowanym PREMIX

Nagrzewnica/aparat grzewczo-wentylacyjny w wersji z wentylatorem odśrodkowym w zależności od zastosowania, może być wyposażone w dwa rodzaje komory mieszania:



Komora mieszania powietrza KMZ, wykonana w wersji:

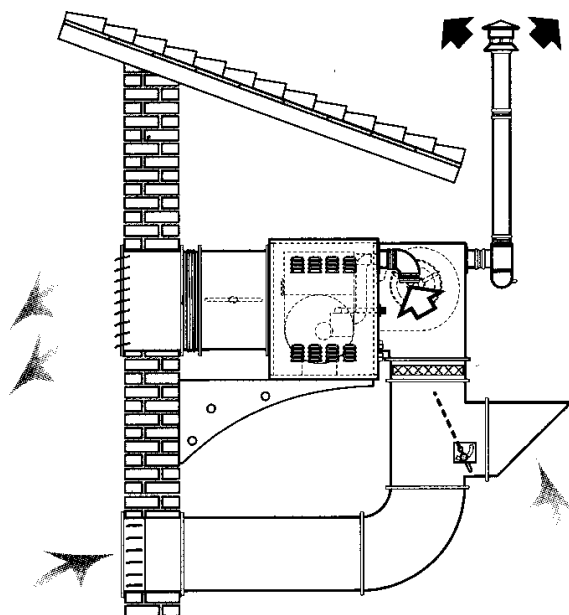
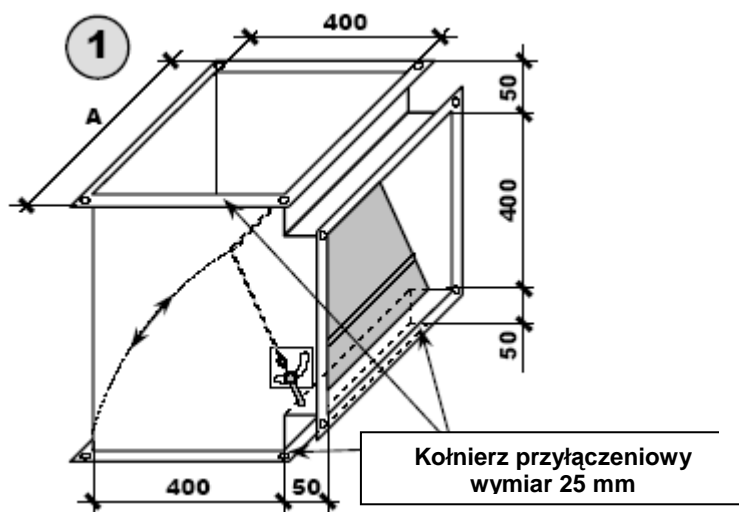
*A - przepustnica powietrza na górze i na dole komory
B - przepustnica powietrza na dole i z tyłu komory*

Patrz - Warianty Instalacji

Cena komory KMZ z 2 przepustnicami powietrza:

- Ze sterowaniem ręcznym: 391,00 €
- Ze sterowaniem automatycznym: 942,00 €

Komora mieszania KMT jak niżej - oznaczenie 1:



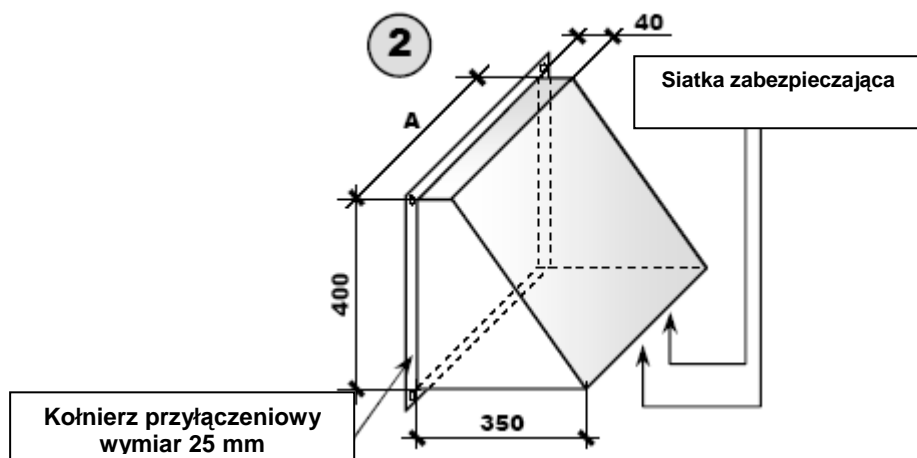
Komora mieszania wyposażona jest w przepustnicę sterowaną w sposób ręczny lub automatyczny z poziomu dodatkowego sterownika.

Cena komory mieszania KMT:

- Ze sterowaniem ręcznym: 321,00 €
- Ze sterowaniem automatycznym: 811,00 €

Karty Ofertowe Nagrzewnic typu EM wersja CF z palnikiem 2 stopniowym lub modulowanym PREMIX

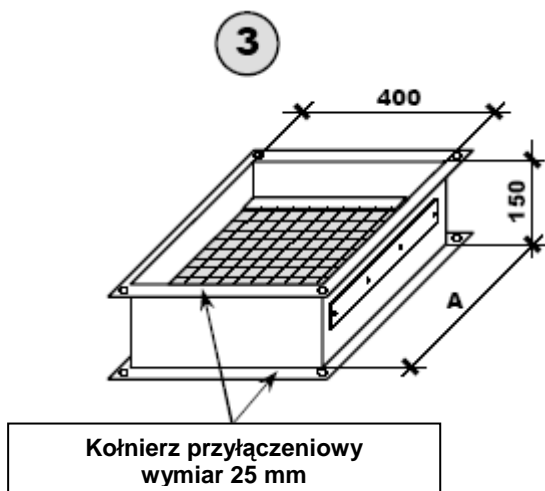
Niezależnie, oferowane są dodatkowe podzespoły zalecane do współpracy z naszymi AGW:



Czerpnia powietrza zewnętrznego z siatką zabezpieczającą – Kod: CZ 32-40-35

Cena czerpni:

- Katalogowa: 129,00 €



Filtr powietrza typu FIL 32-40-35

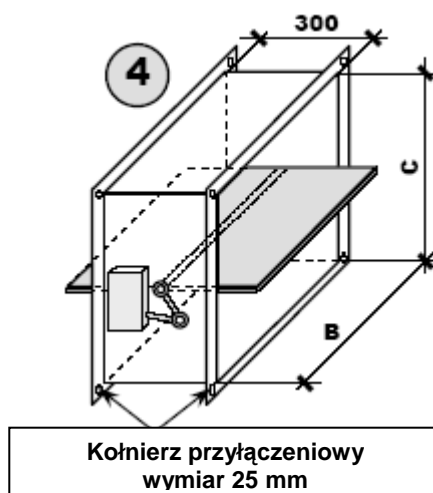
Cena filtra:

Katalogowa: 216,00 €

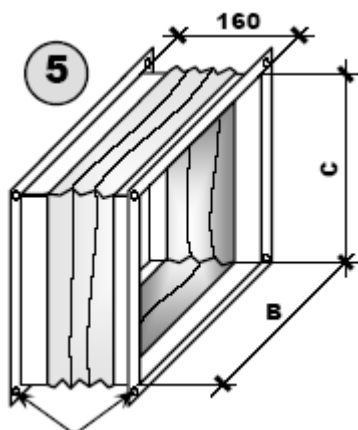
Kłapa p. pożarowa Kod: KPP 32-40-35

Cena kłapy:

Katalogowa: 557,00 €



Karty Ofertowe Nagrzewnic typu EM wersja CF z palnikiem 2 stopniowym lub modulowanym PREMIX



**Kołnierz przyłączeniowy
wymiar 25 mm**

Złącze antywibracyjne Kod: ZAW 32-40-35

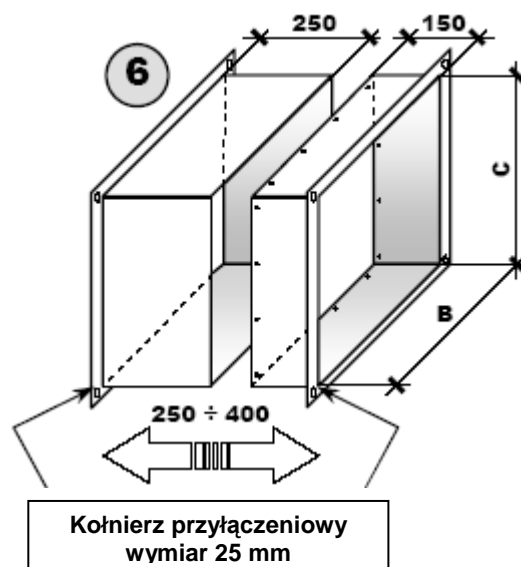
Cena złącza:

Katalogowa: 122,00 €

**Przejście teleskopowe przez przegrodę
Kod: PPS 32-40-35**

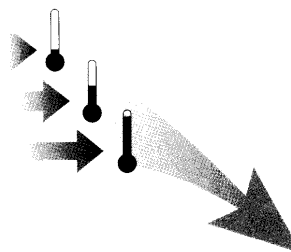
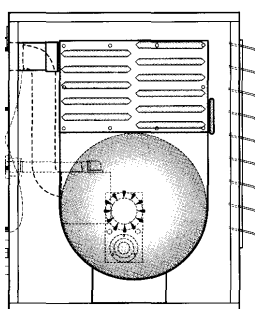
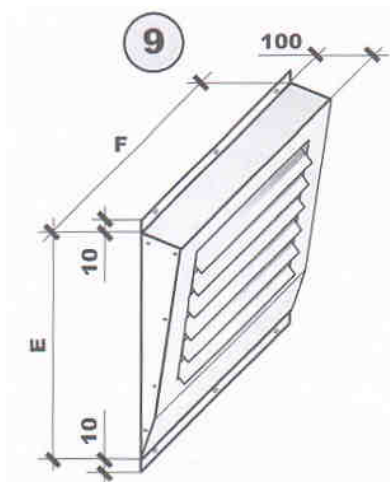
Cena przejścia:

Katalogowa: 210,00 €



**Kołnierz przyłączeniowy
wymiar 25 mm**

Jeżeli nagrzewnica nie będzie współpracować z kanałem dystrybucji powietrza tylko nawiewać będzie powietrze bezpośrednio do ogrzewanego pomieszczenia, należy zastosować wyrzutnię powietrza z regulowanymi kratkami wypływu

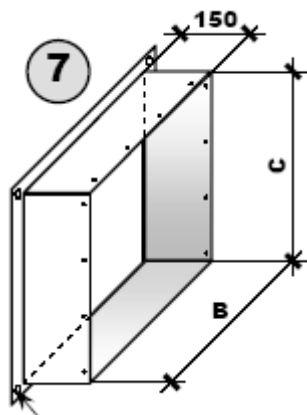


**Wyrzutnia powietrza z regulowanymi kratkami wypływu powietrza
Kod: WP 32-40-35**

Cena katalogowa: 134,00 €

Karty Ofertowe Nagrzewnic typu EM wersja CF z palnikiem 2 stopniowym lub modulowanym PREMIX

Podzespoły współpracujące z nagrzewnicą model CF (z komorą mieszania) lub model C (bez komory mieszania) wyposażoną w wentylator odśrodkowy, instalowane w kanałowym instalacyjnym wykonanym z rur typu „spiro” lub z rękawów wentylacyjnych, w wersji wewnętrznej, współpracują z następującymi fabrycznymi podzespołami:

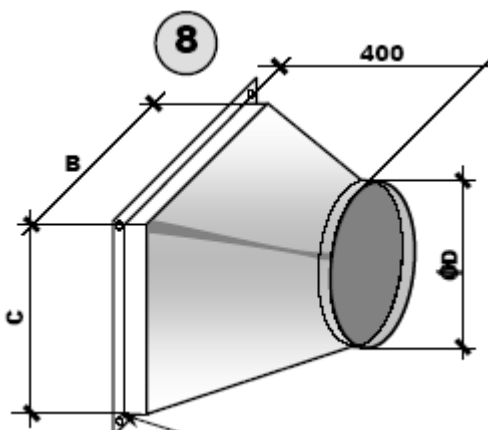


Kołnierz przyłączeniowy
wymiar 25 mm

Redukcja Kod: KP 32-40-35

Cena redukcji:

Cena katalogowa: 99,00,00 €



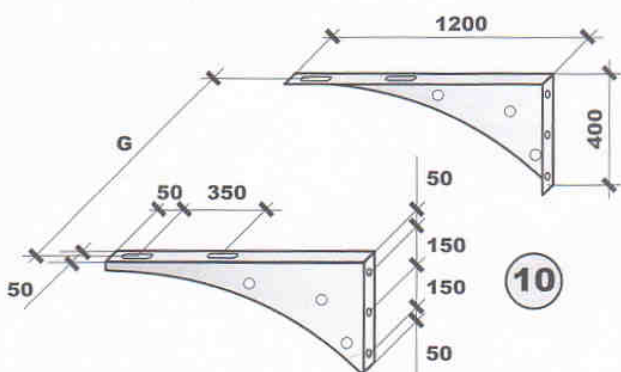
Kołnierz przyłączeniowy
wymiar 25 mm

Połączenie typu konfuzor
Kod: KK 32-40-35

Cena połączenia:

Cena katalogowa: 145,00,00 €

Niezależnie możemy dostarczyć wsporniki montażowe WS:



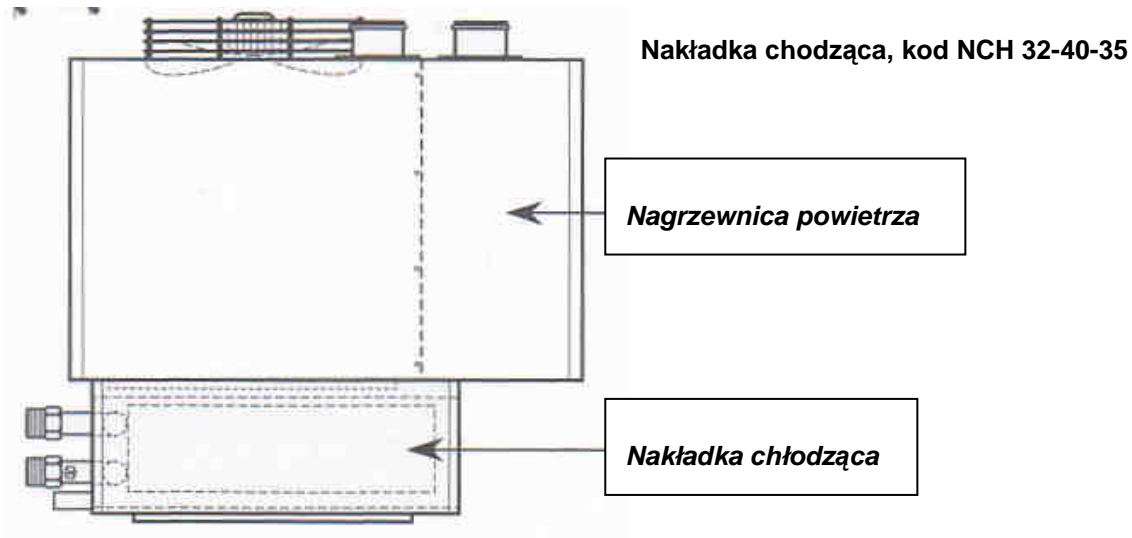
Wsporniki montażowe nagrzewnicy powietrza

Cena wsporników:

Katalogowa: 142,00 €

Karty Ofertowe Nagrzewnic typu EM wersja CF z palnikiem 2 stopniowym lub modulowanym PREMIX

Z chwilą konieczności wykorzystania nagrzewnicy do rozprowadzenia chłodu w wentylowanym pomieszczeniu, można zastosować nakładkę chłodzącą współpracującą z chłodnicą wodną



Cena nakładki chłodzącej:

Katalogowa: 968,00 €

Sterownik nadrzędny urządzenia grzewczego (opcja):

Urządzenie ma na wyposażeniu swój podstawowy sterownik, zapewniający sterowanie pracą palnika w trybie **2 stopniowym** oraz sterowanie 1 prędkością silnika wentylatora. Sterowanie przepustnicami powietrza odbywa się w sposób **manualny**.

Chcąc zapewnić automatyczne sterowanie napędami przepustnic, sterowanie palnikami w trybie modulowanym oraz prędkościami wentylatora (1 do 2 lub 1 do 3), należy wyposażyć przepustnice powietrza w elektryczne napędy (siłowniki) oraz zastosować jeden z dodatkowych sterowników:

- Sterownik typu QUA 1 + PLG 3 + 1

Zapewnia on sterowanie prędkościami wentylatora (1 do 3) oraz przepustnicą powietrza komory KMT

- Sterownik typu ICS0321

Jest to nowej generacji elektroniczny sterownik, wyposażony w maks. 5 czujników temperatury oraz układ monitorowania stanów pracy urządzenia grzewczo-wentylacyjnego. Zawiera modulator na wyposażeniu oraz tzw. dwu stopniowy, dynamiczny układ zabezpieczający moduł grzewczy przed przegrzaniem:

- **Pierwszy stopień** - układ płynnie regulujący mocą palnika w zależności od przepływu powietrza przez sekcję wymiennika grzewczego. Tego typu rozwiązanie zostało wprowadzone na wniosek użytkowników urządzeń. Z chwilą np. zabrudzenia filtra centrali wentylacyjnej jakie doprowadza do stopniowego ograniczenia przepływu powietrza przez

Karty Ofertowe Nagrzewnic typu EM wersja CF z palnikiem 2 stopniowym lub modulowanym PREMIX

sekcję grzewczą, układ elektroniczny automatycznie zmniejszać będzie moc grzewczą palnika. Jeżeli urządzenia pracują w systemie BMS lub naszym Nadrzędnym,

Komputerowym Systemie Zarządzania Energią i Oszczędności Paliwa typu IS, zmniejszanie mocy grzewczej będzie sygnalizowane w układzie monitoringu. Jeśli nie, to zmniejszanie się temperatury w ogrzewanym pomieszczeniu będące wynikiem zmniejszania się mocy grzewczej z pewnością zwróci uwagę obsłudze urządzeń na konieczność sprawdzenia filtra lub innej przyczyny niekontrolowanego zmniejszania się przepływu powietrza. Układ ten będzie działał do chwili, aż zostanie osiągnięty **minimalny, bezpieczny poziom przepływu powietrza** jaki jest w stanie zapewnić schładzanie komory spalania i wymiennika ciepła modułu grzewczego. Z chwilą spadku przepływu poniżej bezpiecznego poziomu, zadziała:

- **Drugi stopień** zabezpieczenia, w skład którego wchodzi grupa termostatów. Termostat krańcowy wyłączy palnik i równoległe zadziała układ czasowy podtrzymujący pracę wentylatora centrali po wyłączeniu palnika. Tym samym sterownik włącza zewnętrzną sekcję wentylacyjną w szeroki układ zabezpieczenia przed przegrzaniem.

Na wyposażeniu sterownika nadrzędnego ICS0321 znajduje się manipulator, umożliwiający zdalne zaprogramowanie sterownika zespołu grzewczo-wentylacyjnego w tym ustawienie harmonogramów grzewczo-wentylacyjnych i parametrów pracy urządzeń jak również monitoring stanów pracy, temperatur, sygnalizacji i kasowanie awarii. Manipulator umożliwia zaprogramowanie parametrów pracy w 9 przedziałach czasowych, innych dla każdego dnia tygodnia. Jego maksymalna odległość od urządzenia to 500 metrów.

Bez względu na rodzaj zastosowanej automatyki sterownik ICS, umożliwia komunikację z systemem typu BMS za pomocą protokołów komunikacyjnych MODBUS ASCII i MODBUS RTU poprzez RS485.

W przypadku urządzenia jak wyżej, sterownik zapewni sterowanie:

- Palnikiem w sposób modulowany,
- Prędkościami wentylatora powietrza,
- Wentylatorem nagrzewnicy,
- Siłownikami przepustnic powietrza komory mieszania (maks. 2 szt.) po podłączeniu siłowników elektrycznych,
- Dodatkowym wentylatorem wyciągowym

Sterownik umożliwia niezależne sterowanie dwoma siłownikami zainstalowanymi w komorze mieszania po stronie powietrza zewnętrznego i po stronie powietrza recyrkulacyjnego. Tym samym, stwarza to możliwość mieszania powietrza świeżego z powietrzem ogrzany, praktycznie w nieograniczonej proporcji. Na podstawie obserwacji i pomiarów pracujących układów można zauważyć iż ma to stosunkowo duży wpływ na oszczędności eksploatacyjne z tytułu oszczędności paliwa.

Cena sterownika nadrzędnego:

Sterownik typu QUA/IMB

Cena katalogowa: 547,00 €

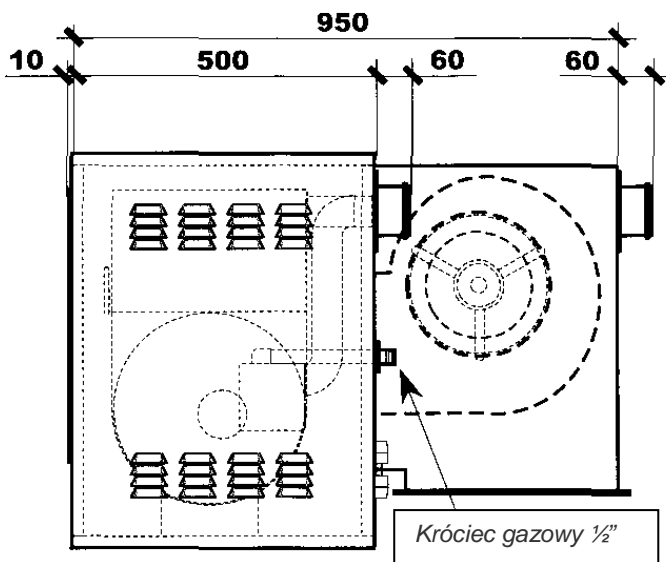
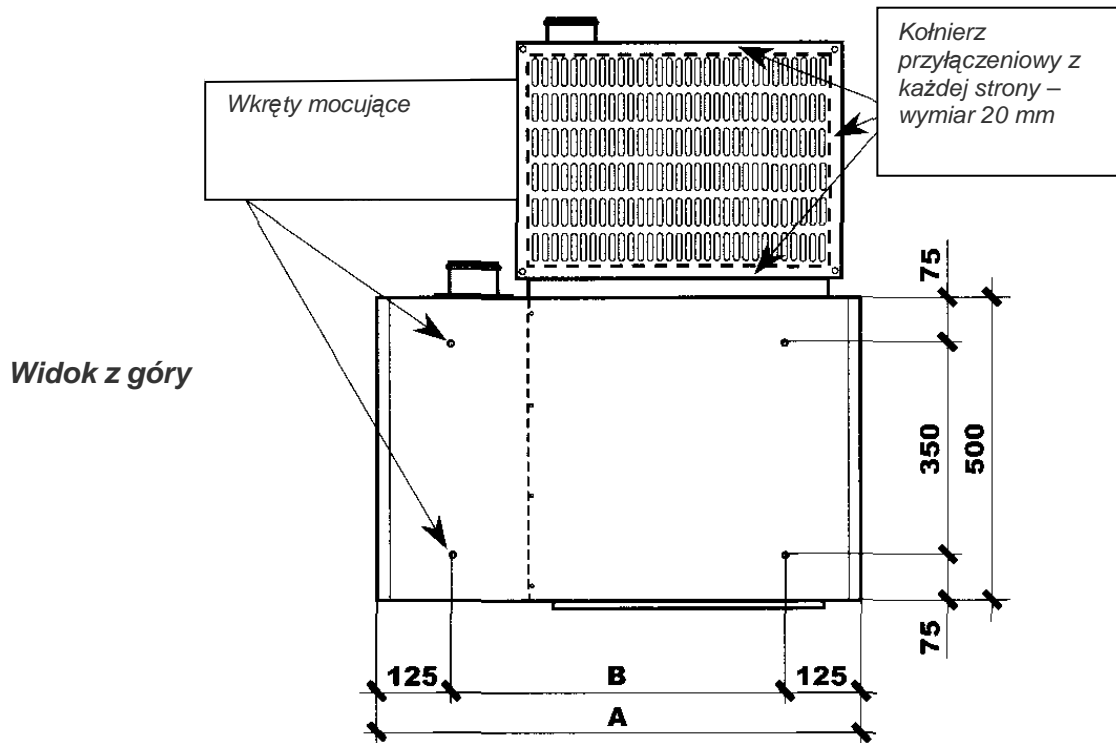
Sterownik typu ICS0321

Cena katalogowa: 989,00 €

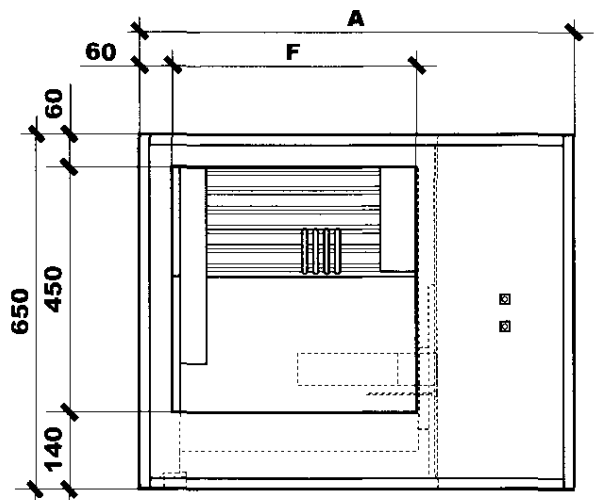
ISYS AUTOMATION Line
Biuro Informacji i Obsługi Klienta
tel. 071 322 24 86, 322 24 93, fax. 071 322 25 48
e-mail: biuro@isys.com.pl

Karty Ofertowe Nagrzewnic typu EM wersja CF z palnikiem 2 stopniowym lub modulowanym PREMIX

Wymiary urządzenia grzewczego IS-BETA-EC; EM-CF; BF-EC — model 032/040/35



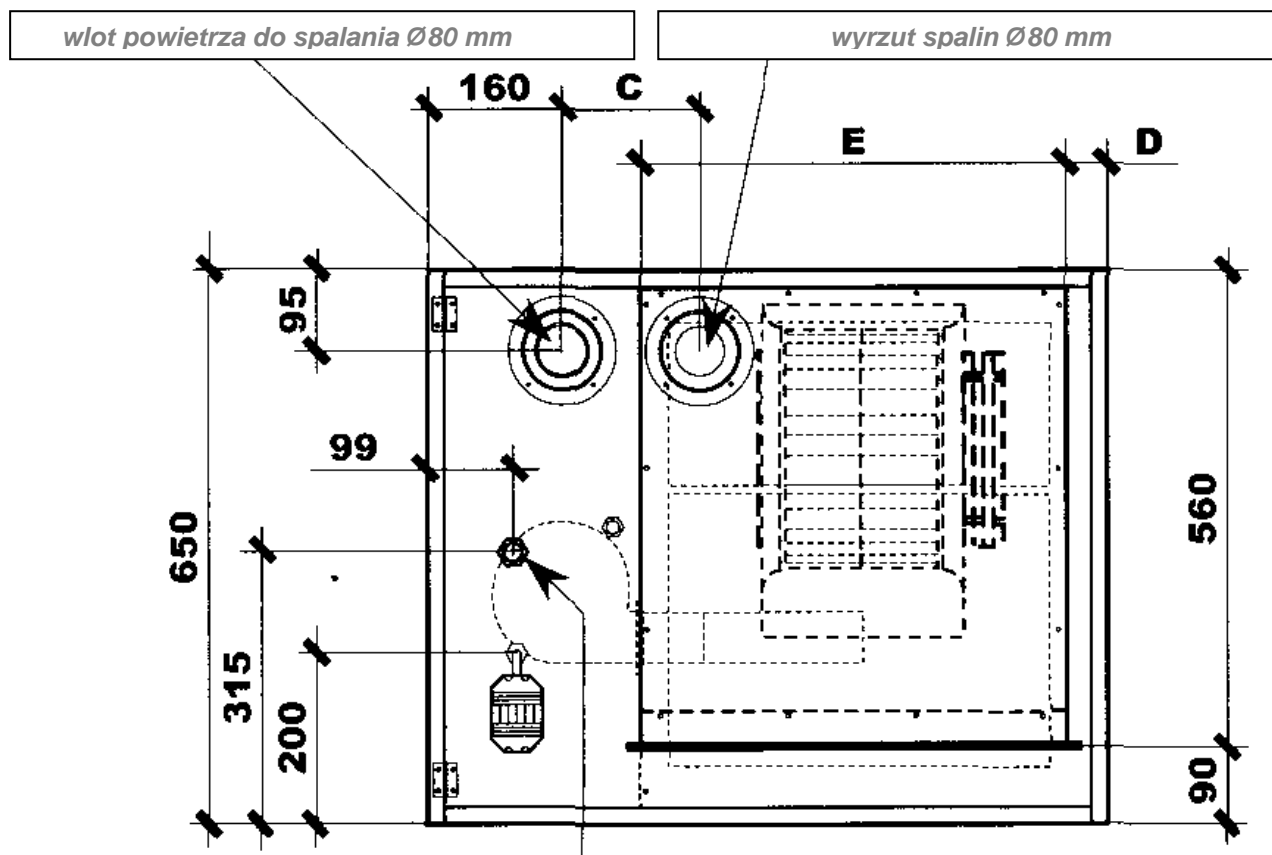
Widok z boku



Widok od strony nawiewu powietrza

Karty Ofertowe Nagrzewnic typu EM wersja CF z palnikiem 2 stopniowym lub modulowanym PREMIX

Widok z tyłu od strony wentylatora

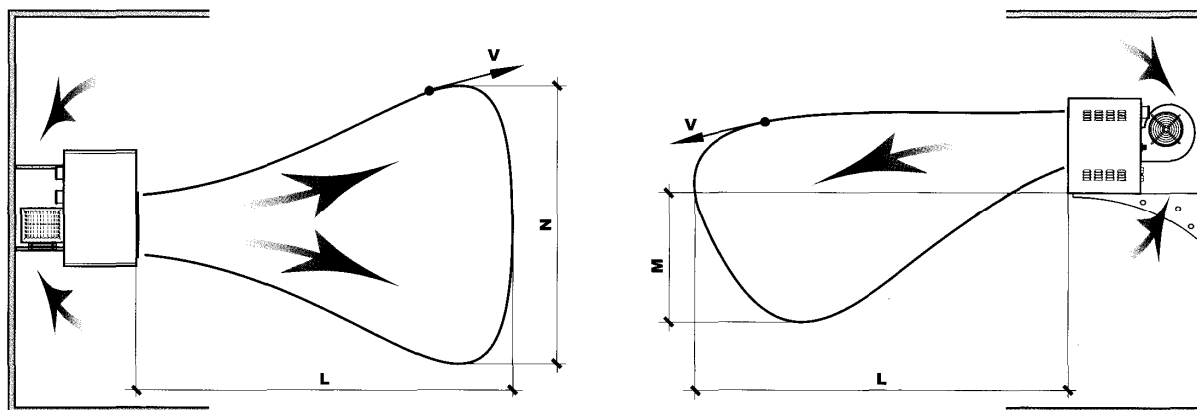


Wymiary nagrzewnicy – model 032/040/35		
Opis wymiaru	w	Wartość
A	mm	1.000
B	mm	750
C	mm	170
D	mm	100
E	mm	650
F	mm	650
Masa netto	kg	89

Karty Ofertowe Nagrzewnic typu EM wersja CF z palnikiem 2 stopniowym lub modulowanym PREMIX

Z chwilą zastosowania nagrzewnicy z wentylatorem odśrodkowym, tak przedstawiają się parametry rozptyłu powietrza w konkretnym obszarze wentylowanego i ogrzewanego pomieszczenia:

Rozkład strugi powietrza nawiewanego z urządzenia – model 032/040/35 z wentylatorem odśrodkowym (CF), w czasie jego pracy z maksymalną prędkością i bezpośrednim nawiewie powietrza;

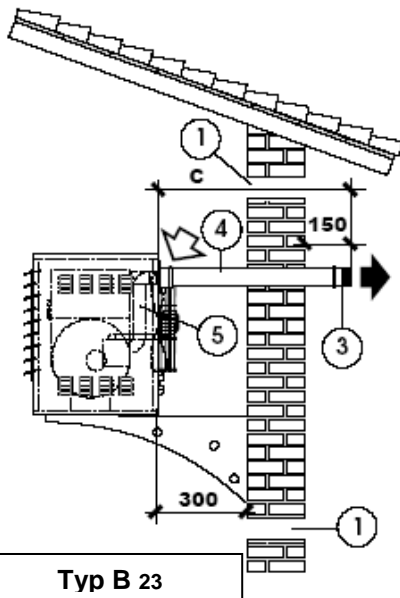
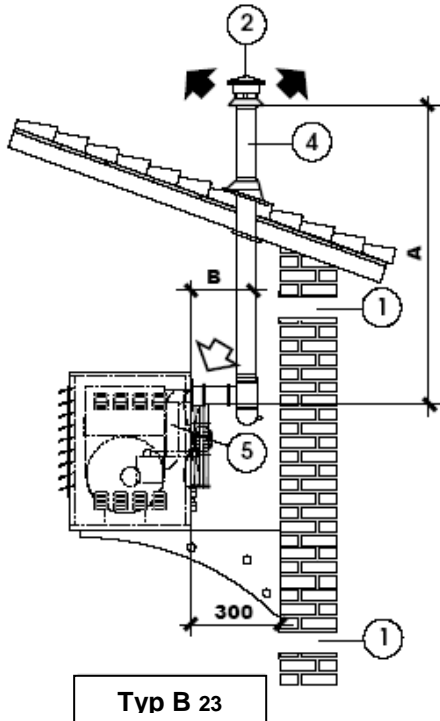


Wydatek powietrza w m ³ /h	3.400 – 2.380		<i>2 stopień prędkości wentylatora</i>
Spręż statyczny w Pa	140 - 80		<i>2 stopień prędkości wentylatora</i>
Rozkład strugi powietrza w m.	L	max. 34,8 - min. 22,8	<i>Rozkład strugi powietrza przy prędkości V = 0,25 m/s</i>
	M	max. 7,0 - min. 4,6	
	N	max. 13,5 - min. 9,1	
Rozkład strugi Powietrza w m.	L	max. 47,4 - min. 30,9	<i>Rozkład strugi powietrza przy prędkości V = 0,10 m/s</i>
	M	max. 9,5 - min. 6,4	
	N	max. 19,5 - min. 12,8	

Karty Ofertowe Nagrzewnic typu EM wersja CF z palnikiem 2 stopniowym lub modulowanym PREMIX

Nagrzewnice powietrza typu ISBETA, BF i EM wersja CF i EC z zamkniętą (szczelną) komorą spalania współpracują najczęściej z systemami spalinowo-powietrznymi typu:

B23 – C13 – C33 – C53



1	Rodzaj wentylacji, wymiary otworów wentylacyjnych, itp. zgodnie z przepisami prawa budowlanego
2	Kapelusz zabezpieczający pionową rurę spalinową przed czynnikiem atmosferycznymi, połączenie $\varnothing 80$ mm
3	Ostona przed wiatrem poziomej rury spalinowej, przechodzącej przez ścianę (system B23 i C13), $\varnothing 80$ mm
4	Rura spalinowa jednościenne $\varnothing 80$, z pierścieniem uszczelniającym
5	Rura powietrzna jednościenne $\varnothing 80$, z pierścieniem uszczelniającym

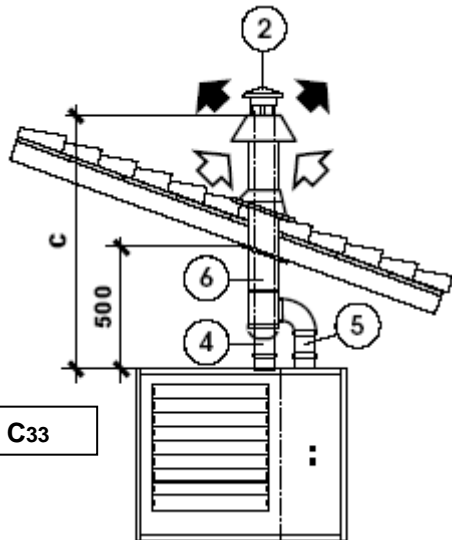
Długości rur dla standardowych przekrojów		
wymiar	A + B	C
Max w mm	12.000	12.000
Min w mm	1.000	1.000
Opór wewnątrz 1 kolana o kącie wygięcia 90° , odpowiada przyrostowi długości przewodu o 0,8 m.		
Opór wewnątrz 1 kolana o kącie wygięcia 45° , odpowiada przyrostowi długości przewodu o 0,6 m.		
Opór wewnątrz 1 trójkąta, odpowiada przyrostowi długości przewodu o 1,5 m		

Średnica rur	
Spalinowa:	80 mm
Powietrzna:	80 mm

Karty Ofertowe Nagrzewnic typu EM wersja CF z palnikiem 2 stopniowym lub modulowanym PREMIX

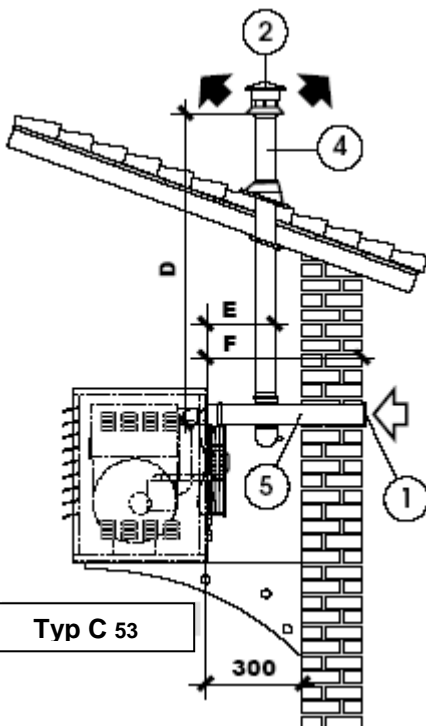
Instalacje wewnętrzne:

B23 – C13 – C33 – C53

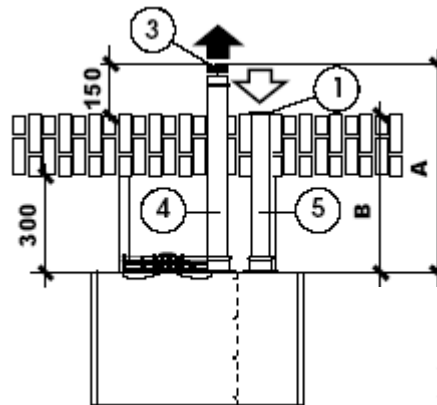


Typ C33

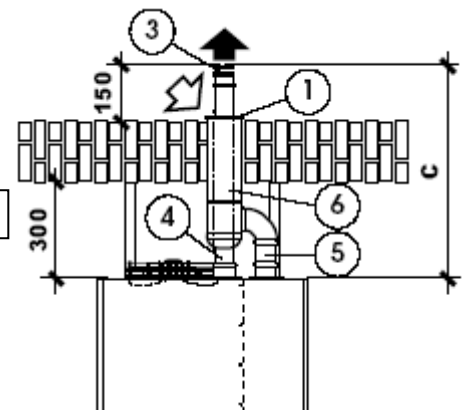
1	Kratka osłonowa	Osłona przed wiatrem poziomej rury spalinowej, przechodzącej przez ścianę (systemy C13 i C53), max. 40 cm ²
2		Kapelusz zabezpieczający pionową rurę spalinową przed czynnikami atmosferycznymi
3		Osłona przed wiatrem poziomej rury spalinowej, przechodzącej przez ścianę (systemy C13 i C53)
4		Rura spalinowa jednościenna Ø 80, z pierścieniem uszczelniającym
5		Rura powietrzna jednościenna Ø 80, z pierścieniem uszczelniającym
6		Rura systemu koncentrycznego spaliny/powietrza



Typ C 53



Typ C 13



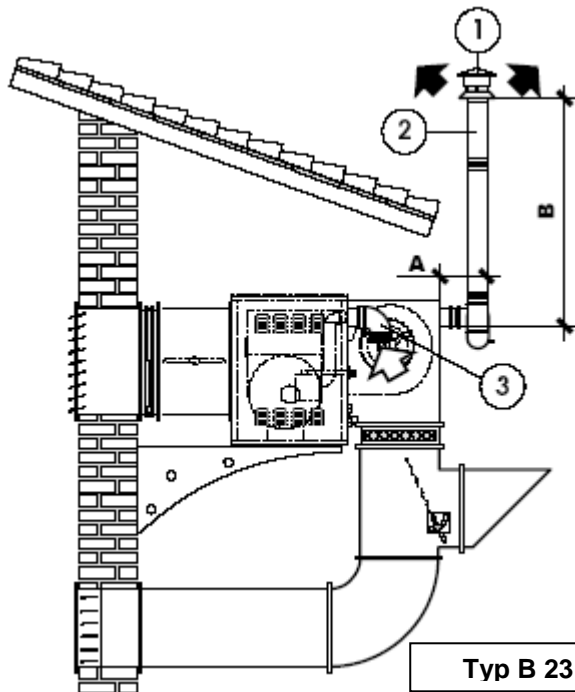
Typ C 13

Długości rur dla standardowych przekrojów					
wymiar	A	B	A + B	C	D+E+F
max mm	6.000	6.000	12.000	12.000	12.000
min mm	1.000	1.000	1.000	1.000	1.000

Karty Ofertowe Nagrzewnic typu EM wersja CF z palnikiem 2 stopniowym lub modulowanym PREMIX

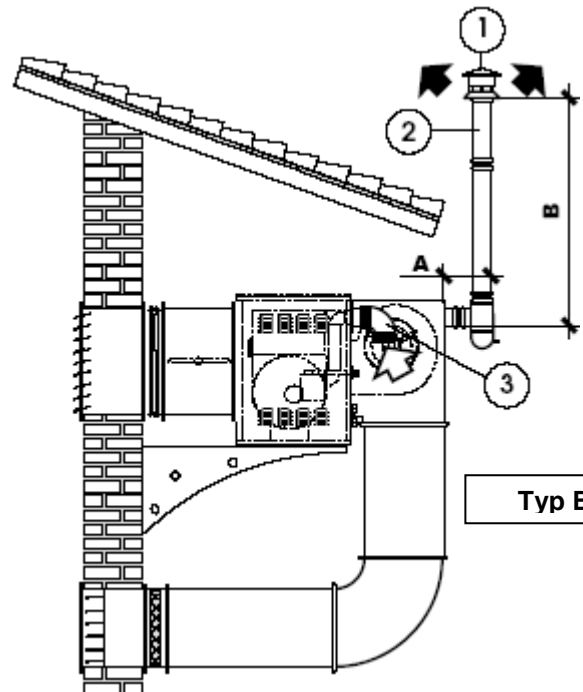
Instalacje zewnętrzne:

B23 – C13 – C33 – C53



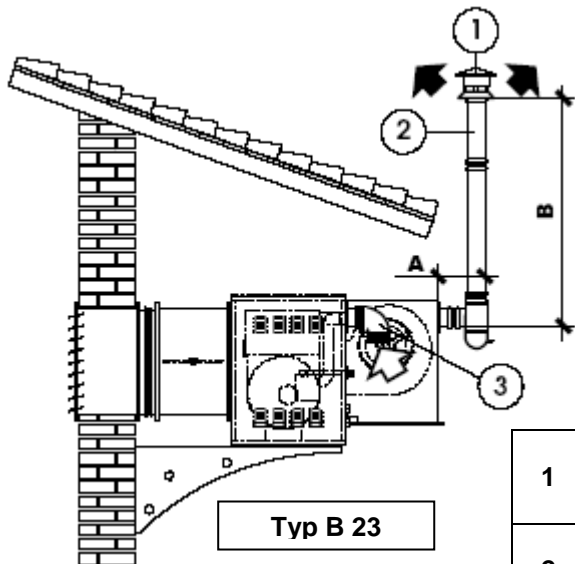
Typ B 23

Nagrzewnica w wersji zewnętrznej
układ recyrkulacji powietrza
z zainstalowaną komorą mieszania



Typ B 23

Nagrzewnica w wersji zewnętrznej
z zamkniętym układem
recyrkulacji powietrza



Typ B 23

Nagrzewnica w wersji zewnętrznej
100% świeżego powietrza

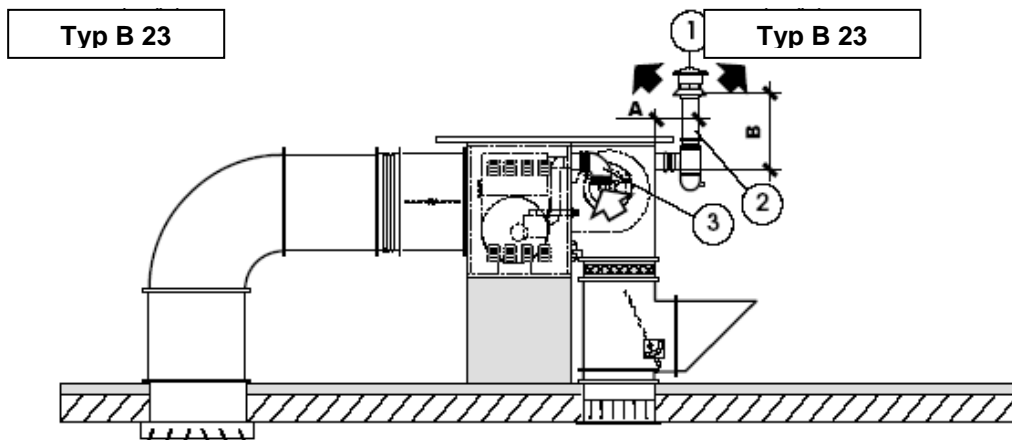
Długości rur dla standardowych przekrojów	
Wymiar	A + B
Max w mm	12.000
Min w mm	1.000
Średnica rur	
Spalinowa:	80 mm
Powietrzna:	80 mm

1		Kapelusz zabezpieczający pionową rurę spalinową przed czynnikami atmosferycznymi
2		Rura spalinowa jednościennej \varnothing 80, z pierścieniem uszczelniającym
3		Rura powietrzna jednościennej \varnothing 80, z pierścieniem uszczelniającym

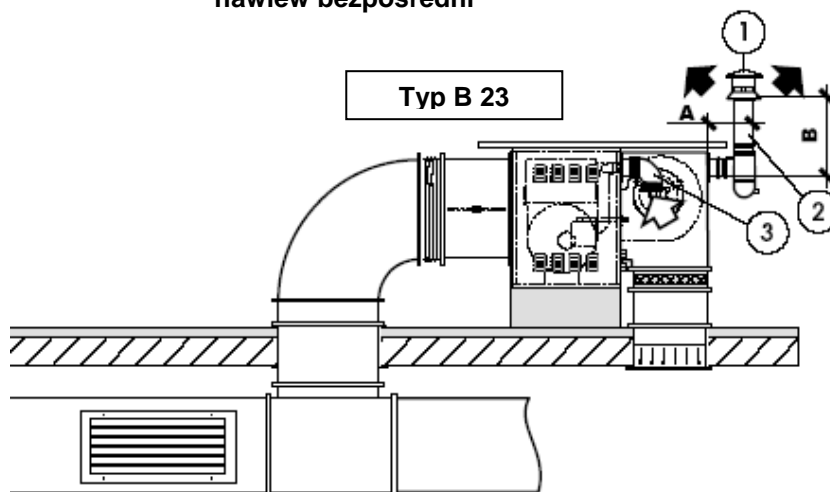
Karty Ofertowe Nagrzewnic typu EM wersja CF z palnikiem 2 stopniowym lub modulowanym PREMIX

Instalacje zewnętrzne (wersja dachowa):

B23 – C13 – C33 – C53



Nagrzewnica w wersji dachowej w układzie recyrkulacji z komorą mieszania nawiew bezpośredni



Nagrzewnica w wersji dachowej w zamkniętym układzie recyrkulacji kanałowa dystrybucja powietrza

1		Kapelusz zabezpieczający pionową rurę spalinową przed czynnikami atmosferycznymi
2		Rura spalinowa jednościenna \varnothing 80, z pierścieniem uszczelniającym
3		Rura powietrzna jednościenna \varnothing 80, z pierścieniem uszczelniającym

Długości rur dla standardowych przekrojów	
Wymiar	A + B
Max w mm	12.000
Min w mm	1.000
Średnica rur	
Spalinowa:	80 mm
Powietrzna:	80 mm

Karty Ofertowe Nagrzewnic typu EM wersja CF z palnikiem 2 stopniowym lub modulowanym PREMIX

Ceny zakupu nagrzewnicy oraz poszczególnych elementów dla partnerów handlowych, są ustalane zgodnie z polityką handlową.

Ustalone ceny są cenami wstępnymi, od których udzielamy dodatkowych rabatów w zależności od rodzaju zabezpieczenia transakcji handlowej lub formy płatności.

Warunki handlowe:

Ceny liczone są na bazie loco Raków k. Wrocławia, netto bez podatku VAT.

30% wartości dostawy w formie zadatku (art. 394 § 1 Kodeksu Cywilnego), płatne po potwierdzeniu przyjęciu zamówienia na podstawie faktury VAT. Potwierdzeniem zamówienia są Specjalne Warunki stanowiące porozumienie Stron w zakresie realizacji dostawy.

Pozostałe 70% wartości faktury, płatne w następujący sposób do wyboru przez ODBIORCĘ:

A. 70% wartości faktury w terminie 30 dni kalendarzowych od daty wystawienia faktury VAT pod warunkiem złożenia zabezpieczenia płatności w postaci Gwarancji Bankowej otwartej we wzajemnie uzgodnionym banku.

Tytułem rekompensaty poniesionych kosztów związanych z wystawieniem zabezpieczenia w postaci gwarancji bankowej lub czeku potwierdzonego przez bank, Dostawca udzieli odbiorcy dodatkowego skonta w wysokości 4% od łącznej ceny zakupu lub

B. 70% wartości faktury przed dostawą urządzeń na budowę Odbiorcy, na podstawie faktury VAT.

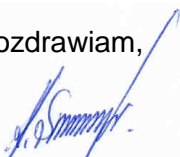
Realizując płatności przed dostawą urządzeń, której termin określony zostanie w Specjalnych Warunkach Dostawy, Odbiorcy przysługuje dodatkowe, specjalne skonto w postaci upustu 10% od łącznej ceny zakupu.

Niezależnie pozostaje wynagrodzenie projektanta za nadzór nad prawidłowością montażu instalacji grzewczo-wentylacyjnej w zakresie dostarczonych urządzeń. Wynagrodzenie wypłacane jest w wysokości do 5% od ostatecznie wynegocjowanej kwoty zakupu wszystkich urządzeń, na podstawie faktury VAT wystawionej przez projektanta.

Płatność następuje w PLN jako równowartość kwoty w EUR przeliczonej według kursu sprzedaży EUR (Tabela A) w Banku Dostawcy.

Ważność oferty: 1 miesiąc Termin dostawy: od 3 do 4 tygodni Gwarancja: 36 miesięcy

Pozdrawiam,



Kazimierz Smereczyński
ISYS AUTOMATION Ltd.