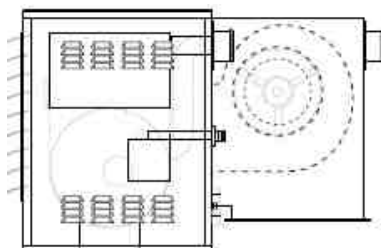
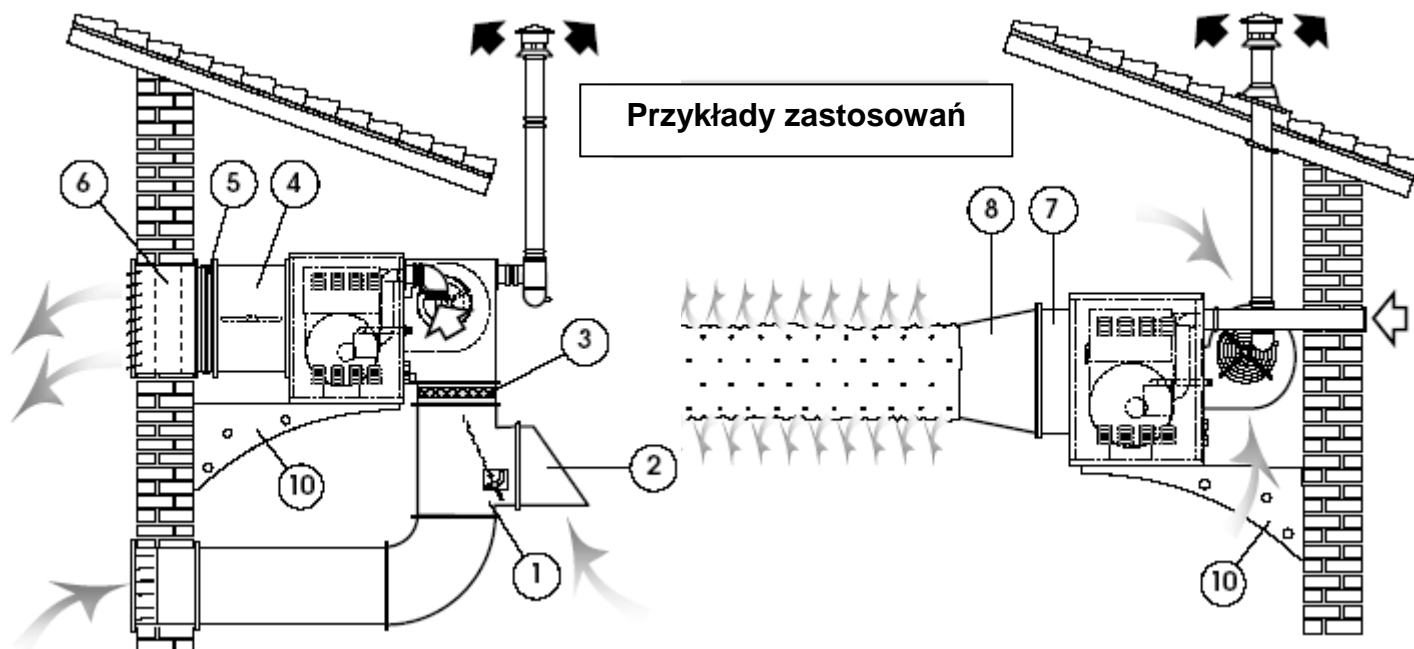


## Karty Ofertowe Nagrzewnic typu EM wersja CF z palnikiem 2 stopniowym lub modulowanym PREMIX

**Moc cieplna urządzenia: moc maksymalna 42,0 kW (z komorą mieszania)**

	Typ Model	IS-BETA-EC EM-CF BF-EC	CENA	
	Kategoria urządzenia: II2EL3PB/P			035/054/45
	Moc palnika w kW	min. 35 – maks. 45,0		
	Moc nagrzewnicy w kW	min. 33,4 – maks. 42,0		
	Sprawność w %	min. 94,3 – maks. 95,3		
	$\Delta t^\circ K$	min. 23,8 – maks. 33,2		
	Wydatek w m <sup>3</sup> /h w temp. +20° C	3.780 – 5.400		
	Zasięg strugi powietrza w mb.	praca w kanale		
	Wentylator	odśrodkowy		
	Poziom głośności db(A) z 3 m.	min. 46 – maks. 51		
	Spręż statyczny w Pa	od 90 do 500		
	Zasilanie elektryczne	230V/50Hz		
<b>Uwagi</b> Nagrzewnica wyposażona w sekcję wentylatora odśrodkowego o sprężu od 90 do 500 Pa. Dodatkowo, można wyposażyć ją w fabryczną komorę mieszania z przepustnicą powietrza, system filtra powietrza z osłoną i czerpnię powietrza świeżego. W wykonaniu podstawowym przepustnica powietrza regulowana jest manualnie. Ceny podzespołów jak niżej:	Pobór mocy elektrycznej	1.020W – 5,00A		
	Masa w kg.	108		
	Ø króćca spalinowego w mm	80		
	Ø króćca powietrznego w mm	80		
	Ø króćca przyłącza do gazu	½		
	Zużycia gazu II2E w m <sup>3</sup> /h	min. 2,7 – maks. 3,8		
	Cena katalogowa w EUR	Model 054 CF	<b>3.954,00</b>	
	<b>Cena zakupu zgodnie z polityką handlową</b>			

### Podzespoły współpracujące z nagrzewnicą EM-CF instalowane w systemie kanałowym:

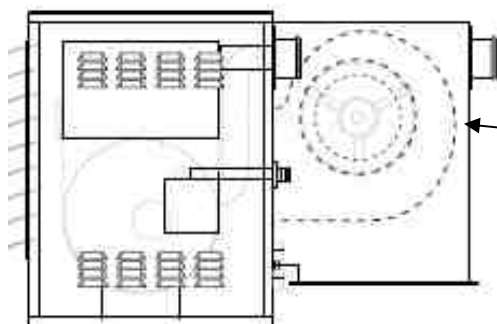


**Wersja zewnętrzna z komorą mieszania**  
Kanałowe rozproszanie powietrza

**Wersja wewnętrzna – praca w recyrkulacji**  
Rozproszanie powietrza rękawem

## Karty Ofertowe Nagrzewnic typu EM wersja CF z palnikiem 2 stopniowym lub modulowanym PREMIX

Nagrzewnica/aparat grzewczo-wentylacyjny w wersji z wentylatorem odśrodkowym w zależności od zastosowania, może być wyposażone w dwa rodzaje komory mieszania:



*Komora mieszania powietrza KMZ, wykonana w wersji:*

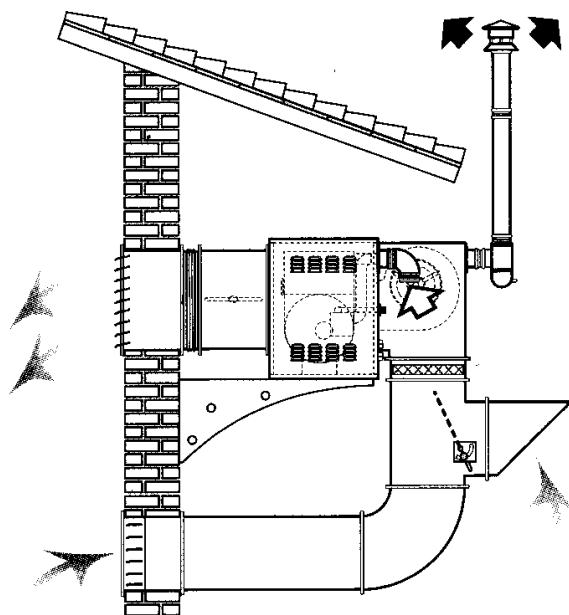
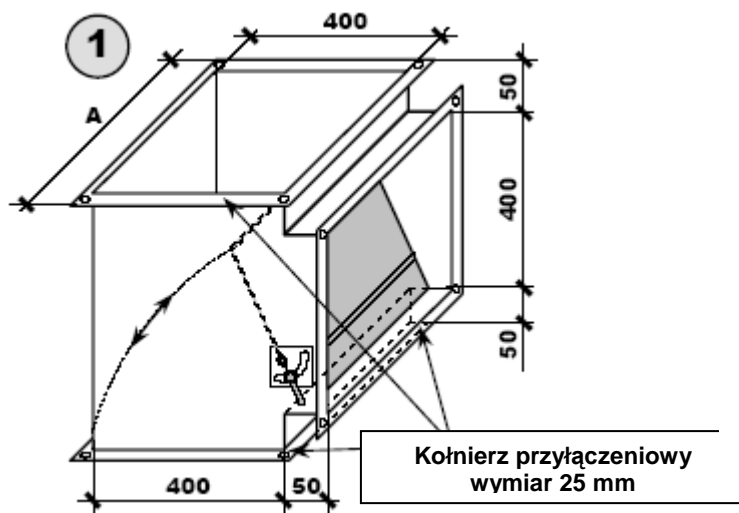
*A - przepustnica powietrza na górze i na dole komory  
B - przepustnica powietrza na dole i z tyłu komory*

*Patrz – Warianty Instalacji*

**Cena komory KMZ z 2 przepustnicami powietrza:**

- Ze sterowaniem ręcznym: 453,00 €
- Ze sterowaniem automatycznym: 979,00 €

**Komora mieszania KMT jak niżej - oznaczenie 1:**



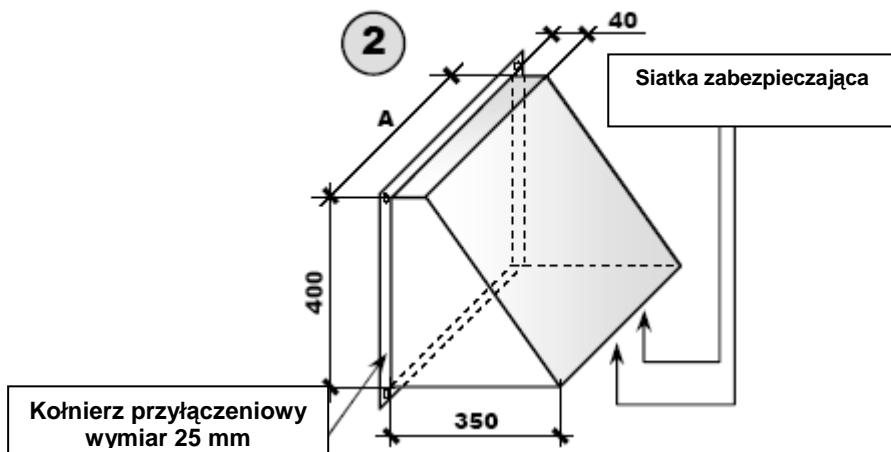
Komora mieszania wyposażona jest w przepustnicę sterowaną w sposób ręczny lub automatyczny z poziomym dodatkowym sterownikiem.

**Cena komory mieszania KMT:**

- Ze sterowaniem ręcznym: 390,00 €
- Ze sterowaniem automatycznym: 886,00 €

## Karty Ofertowe Nagrzewnic typu EM wersja CF z palnikiem 2 stopniowym lub modulowanym PREMIX

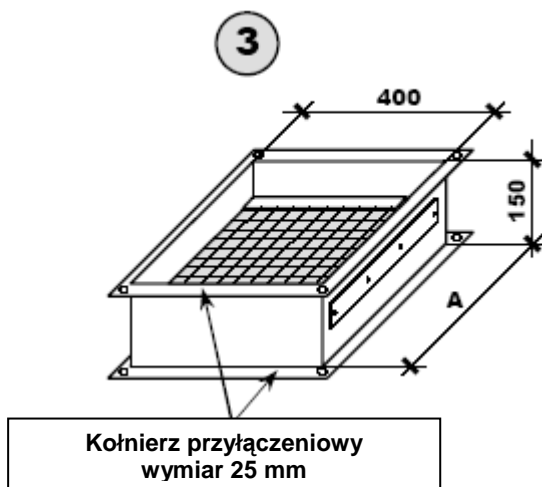
Niezależnie, oferowane są dodatkowe podzespoły zalecane do współpracy z naszymi AGW:



Czerpnia powietrza zewnętrznego z siatką zabezpieczającą – Kod: CZ 35-54-45

Cena czerpni:

- Katalogowa: 143,00 €



Filtr powietrza typu FIL 35-54-45

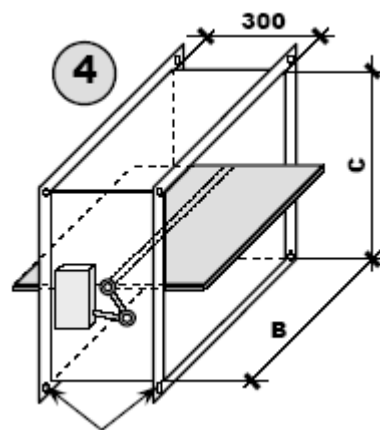
Cena filtra:

Katalogowa: 245,00 €

Kłapa p. pożarowa Kod: KPP 35-54-45

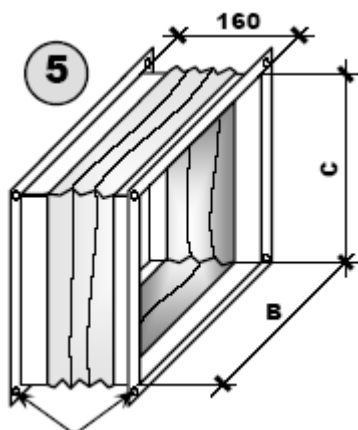
Cena kłapy:

Katalogowa: 581,00 €



Kołnierz przyłączeniowy  
wymiar 25 mm

## Karty Ofertowe Nagrzewnic typu EM wersja CF z palnikiem 2 stopniowym lub modulowanym PREMIX



Złącze antywibracyjne Kod: ZAW 35-54-45

Cena złącza:

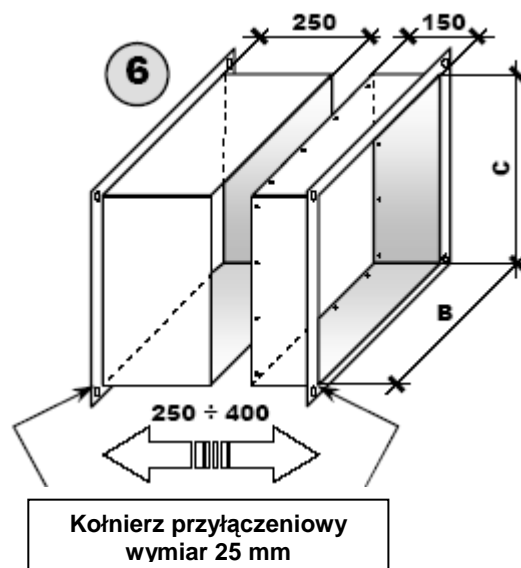
Katalogowa: 139,00 €

Kołnierz przyłączeniowy  
wymiar 25 mm

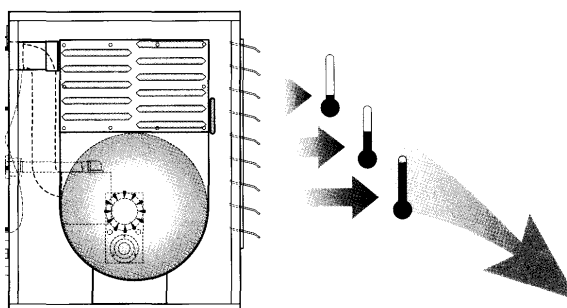
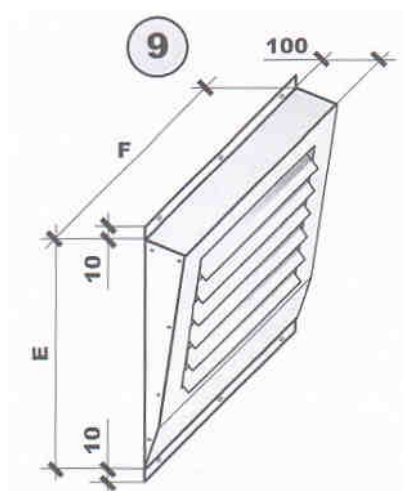
Przejście teleskopowe przez przegrodę  
Kod: PPS 35-54-45

Cena przejścia:

Katalogowa: 224,00 €



**Jeżeli nagrzewnica nie będzie współpracować z kanałem dystrybucji powietrza tylko nawiewać będzie powietrze bezpośrednio do ogrzewanego pomieszczenia, należy zastosować wyrzutnię powietrza z regulowanymi kratkami wypływu**

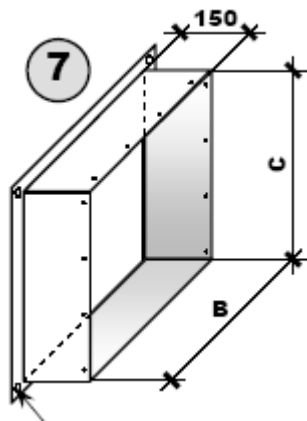


Wyrzutnia powietrza z regulowanymi kratkami wypływu powietrza  
Kod: WP 35-54-45

Cena katalogowa: 153,00 €

## Karty Ofertowe Nagrzewnic typu EM wersja CF z palnikiem 2 stopniowym lub modulowanym PREMIX

Podzespoły współpracujące z nagrzewnicą model CF (z komorą mieszania) lub model C (bez komory mieszania) wyposażoną w wentylator odśrodkowy, instalowane w kanałowym instalacyjnym wykonanym z rur typu „spiro” lub z rękawów wentylacyjnych, w wersji wewnętrznej, współpracują z następującymi fabrycznymi podzespołami:



Redukcja Kod: KP 35-54-45

Cena redukcji:

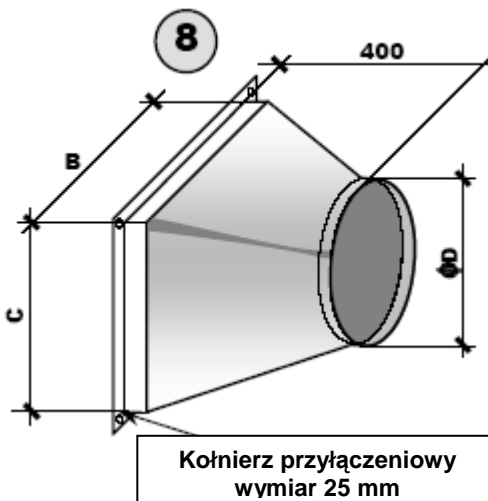
Cena katalogowa: 107,00,00 €

Kołnierz przyłączeniowy  
wymiar 25 mm

Połączenie typu konfuzor  
Kod: KK 35-54-45

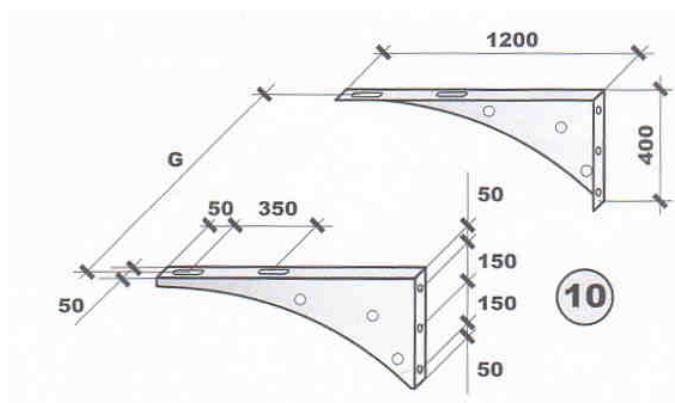
Cena połączenia:

Cena katalogowa: 164,00,00 €



Kołnierz przyłączeniowy  
wymiar 25 mm

Niezależnie możemy dostarczyć wsporniki montażowe WS:



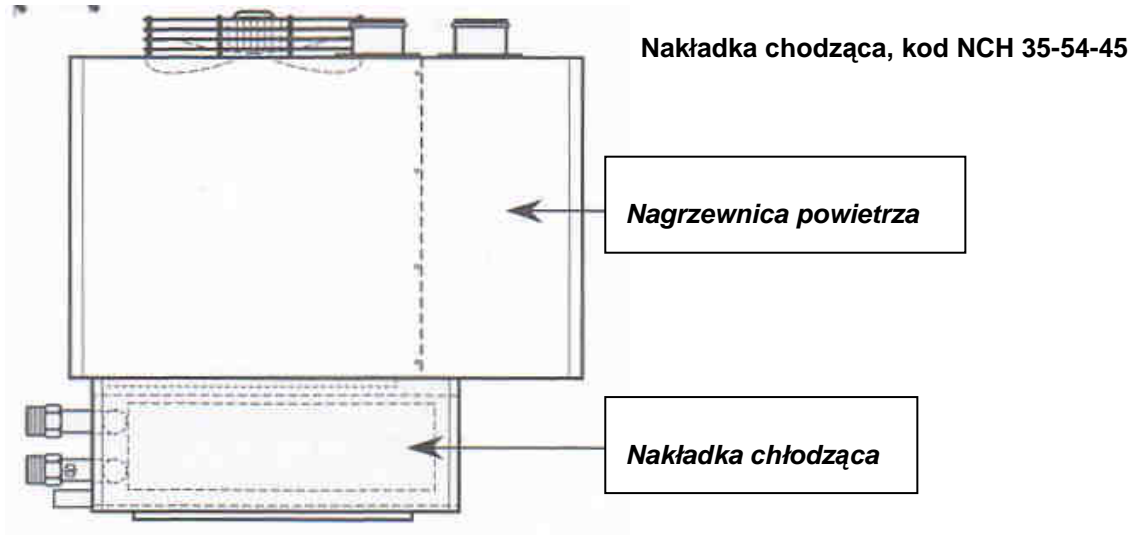
Wsporniki montażowe nagrzewnicy powietrza

Cena wsporników:

Katalogowa: 142,00 €

## Karty Ofertowe Nagrzewnic typu EM wersja CF z palnikiem 2 stopniowym lub modulowanym PREMIX

Z chwilą konieczności wykorzystania nagrzewnicy do rozprowadzenia chłodu w wentylowanym pomieszczeniu, można zastosować nakładkę chłodzącą współpracującą z chłodnicą wodną



**Cena nakładki chłodzącej:**

Katalogowa: 1.047,00 €

### **Sterownik nadrzędny urządzenia grzewczego (opcja):**

Urządzenie ma na wyposażeniu swój podstawowy sterownik, zapewniający sterowanie pracą palnika w trybie **2 stopniowym** oraz sterowanie 1 prędkością silnika wentylatora. Sterowanie przepustnicami powietrza odbywa się w sposób **manualny**.

Chcąc zapewnić automatyczne sterowanie napędami przepustnic, sterowanie palnikami w trybie modulowanym oraz prędkościami wentylatora (1 do 2 lub 1 do 3), należy wyposażyć przepustnice powietrza w elektryczne napędy (siłowniki) oraz zastosować jeden z dodatkowych sterowników:

- Sterownik typu QUA 1 + PLG 3 + 1

Zapewnia on sterowanie prędkościami wentylatora (1 do 3) oraz przepustnicą powietrza komory KMT

- Sterownik typu ICS0321

Jest to nowej generacji elektroniczny sterownik, wyposażony w maks. 5 czujników temperatury oraz układ monitorowania stanów pracy urządzenia grzewczo-wentylacyjnego. Zawiera modulator na wyposażeniu oraz tzw. dwu stopniowy, dynamiczny układ zabezpieczający moduł grzewczy przed przegrzaniem:

- **Pierwszy stopień** - układ płynnie regulujący mocą palnika w zależności od przepływu powietrza przez sekcję wymiennika grzewczego. Tego typu rozwiązanie zostało wprowadzone na wniosek użytkowników urządzeń. Z chwilą np. zabrudzenia filtra centrali wentylacyjnej jakie doprowadza do stopniowego ograniczenia przepływu powietrza przez

## **Karty Ofertowe Nagrzewnic typu EM wersja CF z palnikiem 2 stopniowym lub modulowanym PREMIX**

sekcję grzewczą, układ elektroniczny automatycznie zmniejszać będzie moc grzewczą palnika. Jeżeli urządzenia pracują w systemie BMS lub naszym Nadrzędnym, Komputerowym Systemie Zarządzania Energią i Oszczędności Paliwa typu IS, zmniejszanie mocy grzewczej będzie sygnalizowane w układzie monitoringu. Jeśli nie, to zmniejszanie się temperatury w ogrzewanym pomieszczeniu będące wynikiem zmniejszania się mocy grzewczej z pewnością zwróci uwagę obsłudze urządzeń na konieczność sprawdzenia filtra lub innej przyczyny niekontrolowanego zmniejszania się przepływu powietrza. Układ ten będzie działał do chwili, aż zostanie osiągnięty **minimalny, bezpieczny poziom przepływu powietrza** jaki jest w stanie zapewnić schładzanie komory spalania i wymiennika ciepła modułu grzewczego. Z chwilą spadku przepływu poniżej bezpiecznego poziomu, zadziała:

- **Drugi stopień** zabezpieczenia, w skład którego wchodzi grupa termostatów. Termostat krańcowy wyłączy palnik i równoległe zadziała układ czasowy podtrzymujący pracę wentylatora centrali po wyłączeniu palnika. Tym samym sterownik włącza zewnętrzną sekcję wentylacyjną w szeroki układ zabezpieczenia przed przegrzaniem.

Na wyposażeniu sterownika nadrzędnego ICS0321 znajduje się manipulator, umożliwiający zdalne zaprogramowanie sterownika zespołu grzewczo-wentylacyjnego w tym ustawienie harmonogramów grzewczo-wentylacyjnych i parametrów pracy urządzeń jak również monitoring stanów pracy, temperatur, sygnalizacji i kasowanie awarii. Manipulator umożliwia zaprogramowanie parametrów pracy w 9 przedziałach czasowych, innych dla każdego dnia tygodnia. Jego maksymalna odległość od urządzenia to 500 metrów.

***Bez względu na rodzaj zastosowanej automatyki sterownik ICS, umożliwia komunikację z systemem typu BMS za pomocą protokołów komunikacyjnych MODBUS ASCII i MODBUS RTU poprzez RS485.***

**W przypadku urządzenia jak wyżej, sterownik zapewni sterowanie:**

- Palnikiem w sposób modulowany,
- Prędkościami wentylatora powietrza,
- Wentylatorem nagrzewnicy,
- Siłownikami przepustnic powietrza komory mieszania (maks. 2 szt.) po podłączeniu siłowników elektrycznych,
- Dodatkowym wentylatorem wyciągowym

Sterownik umożliwia niezależne sterowanie dwoma siłownikami zainstalowanymi w komorze mieszania po stronie powietrza zewnętrznego i po stronie powietrza recyrkulacyjnego. Tym samym, stwarza to możliwość mieszania powietrza świeżego z powietrzem ogrzanym, praktycznie w nieograniczonej proporcji. Na podstawie obserwacji i pomiarów pracujących układów można zauważyć iż ma to stosunkowo duży wpływ na oszczędności eksploatacyjne z tytułu oszczędności paliwa.

**Cena sterownika nadrzędnego:**

Sterownik typu QUA/IMB

Cena katalogowa: 547,00 €

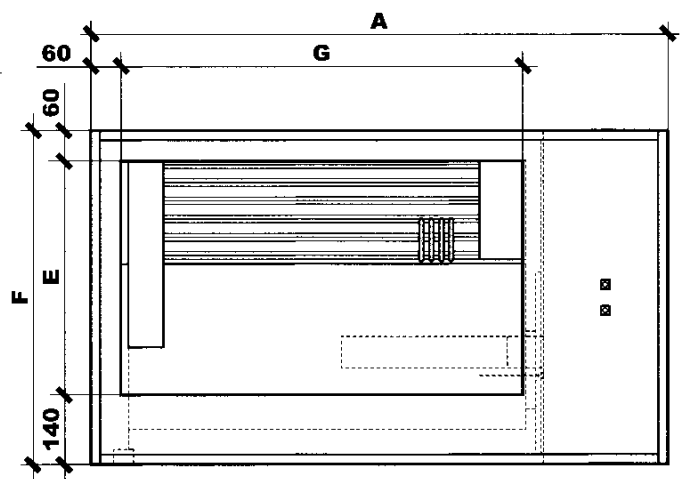
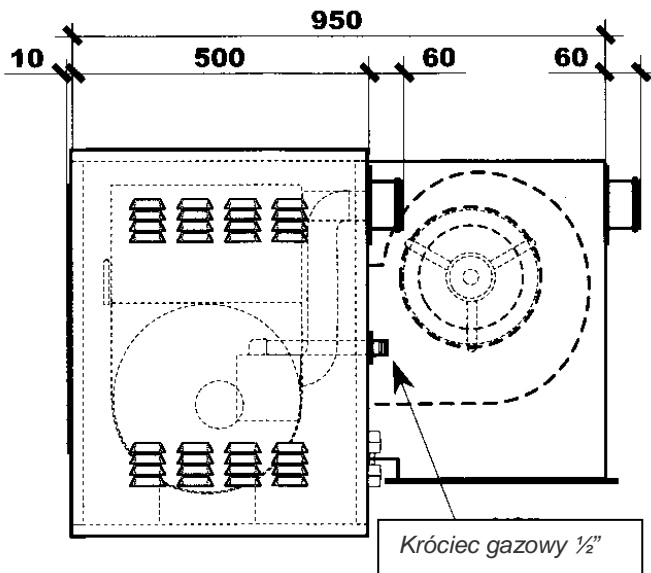
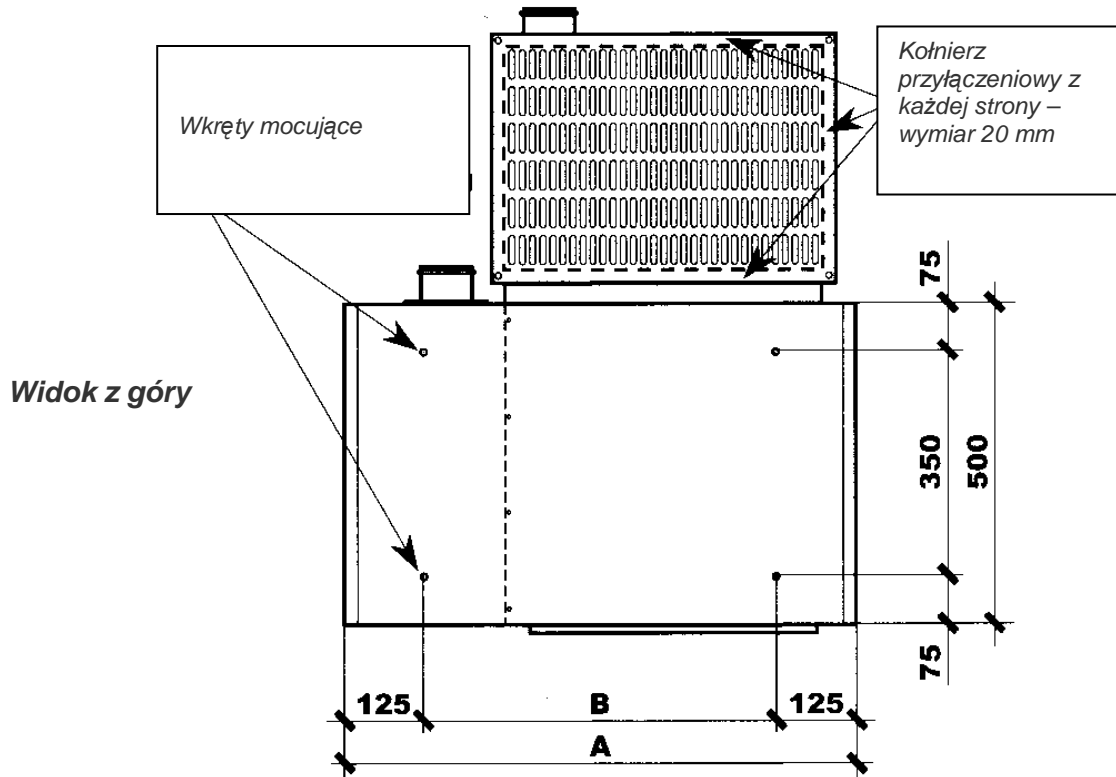
Sterownik typu ICS0321

Cena katalogowa: 989,00 €

**ISYS AUTOMATION Line**  
**Biuro Informacji i Obsługi Klienta**  
tel. 071 322 24 86, 322 24 93, fax. 071 322 25 48  
e-mail: [biuro@isys.com.pl](mailto:biuro@isys.com.pl)

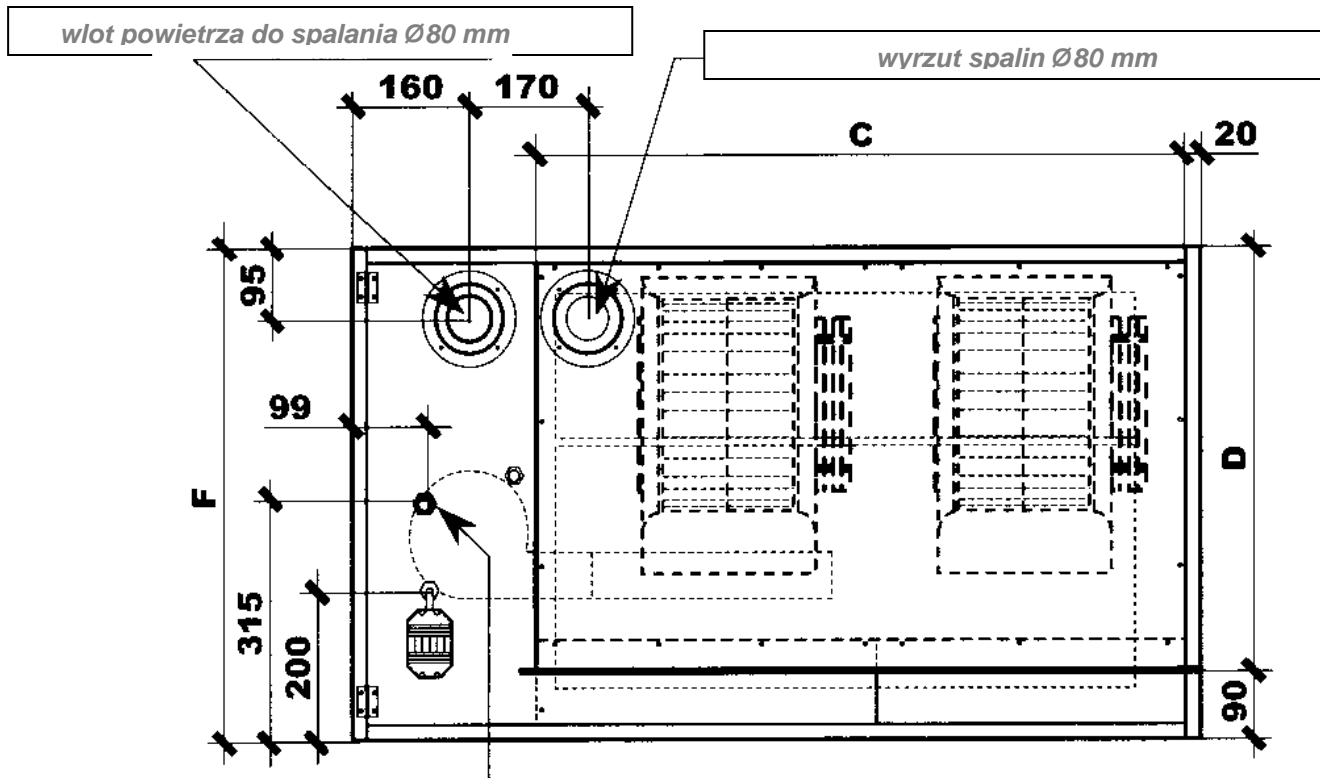
## Karty Ofertowe Nagrzewnic typu EM wersja CF z palnikiem 2 stopniowym lub modulowanym PREMIX

**Wymiary urządzenia grzewczego IS-BETA-EC; EM-CF; BF-EC — model 035/054/45**



## Karty Ofertowe Nagrzewnic typu EM wersja CF z palnikiem 2 stopniowym lub modulowanym PREMIX

*Widok z tyłu od strony wentylatorów*

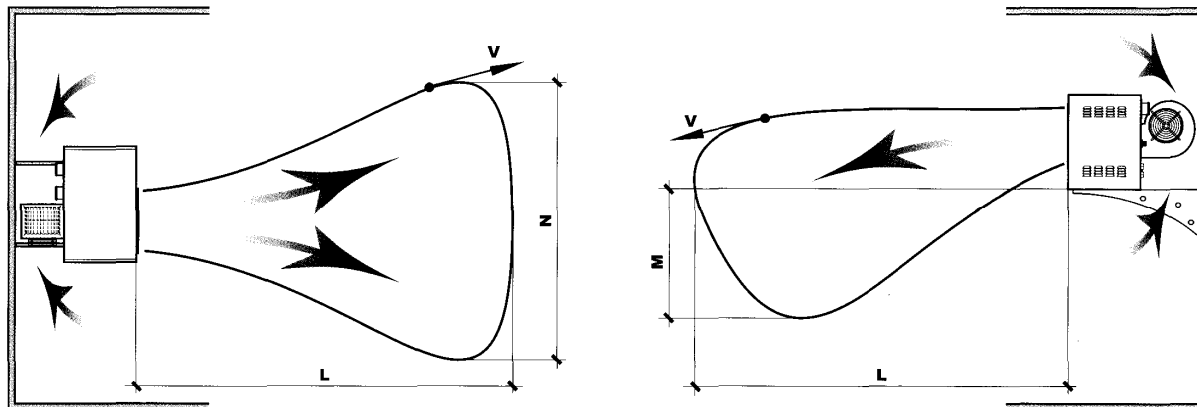


Wymiary nagrzewnicy – model 035/054/45		
Opis wymiaru	w	Wartość
A	mm	1.150
B	mm	900
C	mm	880
D	mm	540
E	mm	450
F	mm	650
G	mm	800
Masa netto	kg	108

## Karty Ofertowe Nagrzewnic typu EM wersja CF z palnikiem 2 stopniowym lub modulowanym PREMIX

Z chwilą zastosowania nagrzewnicy z wentylatorem odśrodkowym, tak przedstawiają się parametry rozptyłu powietrza w konkretnym obszarze wentylowanego i ogrzewanego pomieszczenia:

Rozkład strugi powietrza nawiewanego z urządzenia – model 035/054/45 z wentylatorem odśrodkowym (CF), w czasie jego pracy z maksymalną prędkością i bezpośrednim nawiewie powietrza;

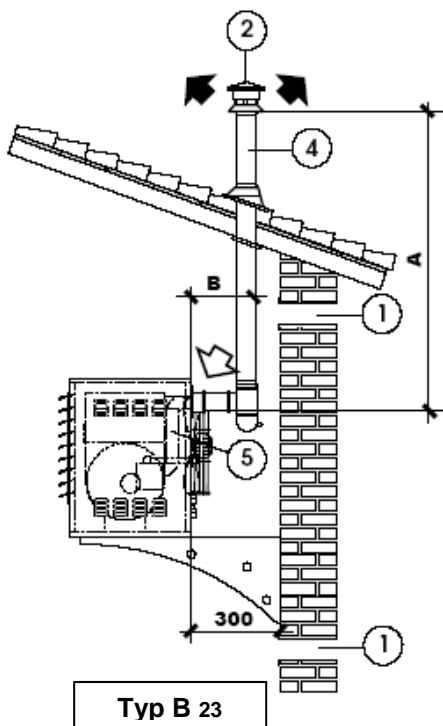


Wydatek powietrza w m <sup>3</sup> /h	<b>5.400 – 3.780</b>		<i>2 stopień prędkości wentylatora</i>
Spręż statyczny w Pa	<b>150 - 90</b>		<i>2 stopień prędkości wentylatora</i>
Rozkład strugi powietrza w m.	<b>L</b>	max. 41,6 - min. 27,4	<i>Rozkład strugi powietrza przy prędkości V = 0,25 m/s</i>
	<b>M</b>	max. 7,7 - min. 5,3	
	<b>N</b>	max. 15,6 - min. 11,0	
Rozkład strugi Powietrza w m.	<b>L</b>	max. 56,2 - min. 36,4	<i>Rozkład strugi powietrza przy prędkości V = 0,10 m/s</i>
	<b>M</b>	max. 10,0 - min. 7,5	
	<b>N</b>	max. 22,3 - min. 15,3	

## Karty Ofertowe Nagrzewnic typu EM wersja CF z palnikiem 2 stopniowym lub modulowanym PREMIX

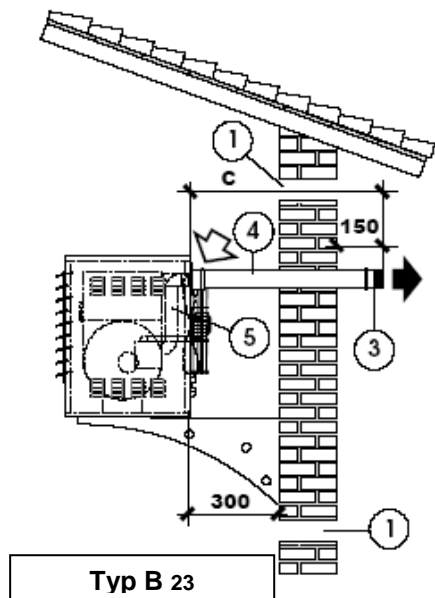
Nagrzewnice powietrza typu ISBETA, BF i EM wersja CF i EC z zamkniętą (szczelną) komorą spalania współpracują najczęściej z systemami spalinowo-powietrznymi typu:

**B23 – C13 – C33 – C53**



1	Rodzaj wentylacji, wymiary otworów wentylacyjnych, itp. zgodnie z przepisami prawa budowlanego
2	Kapelusz zabezpieczający pionową rurę spalinową przed czynnikami atmosferycznymi, połączenie $\varnothing 80$ mm
3	Osłona przed wiatrem poziomej rury spalinowej, przechodzącej przez ścianę (system B23 i C13), $\varnothing 80$ mm
4	Rura spalinowa jednościenne $\varnothing 80$ , z pierścieniem uszczelniającym
5	Rura powietrzna jednościenne $\varnothing 80$ , z pierścieniem uszczelniającym

Długości rur dla standardowych przekrojów		
wymiar	A + B	C
<b>Max</b> w mm	12.000	12.000
<b>Min</b> w mm	1.000	1.000
Opór wewnątrz 1 kolana o kącie wygięcia $90^\circ$ , odpowiada przyrostowi długości przewodu o 0,8 m.		
Opór wewnątrz 1 kolana o kącie wygięcia $45^\circ$ , odpowiada przyrostowi długości przewodu o 0,6 m.		
Opór wewnątrz 1 trójkąta, odpowiada przyrostowi długości przewodu o 1,5 m		

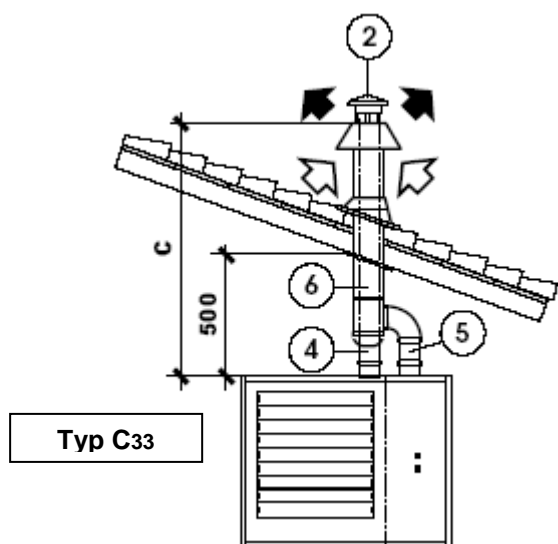


Średnica rur	
Spalinowa:	<b>80 mm</b>
Powietrzna:	<b>80 mm</b>

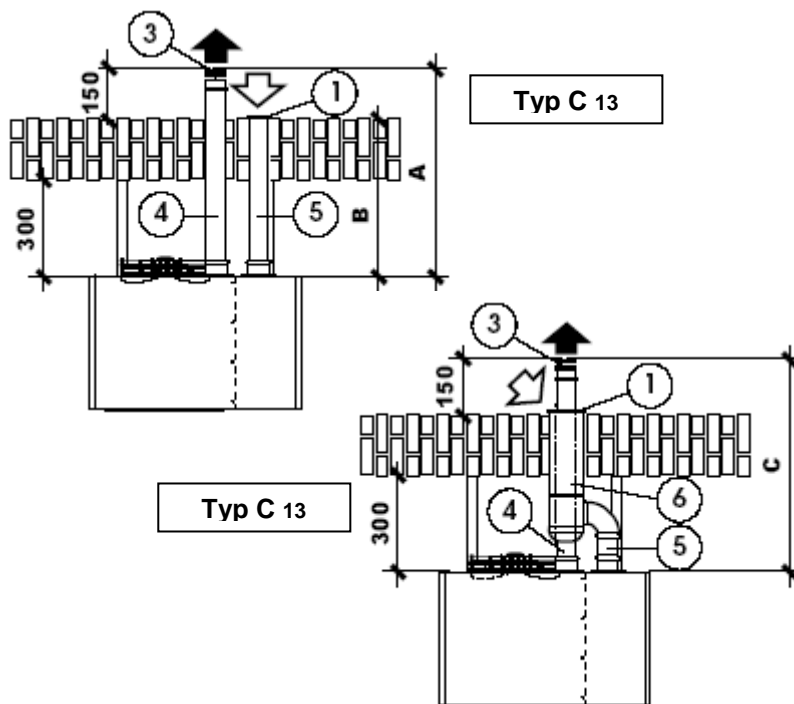
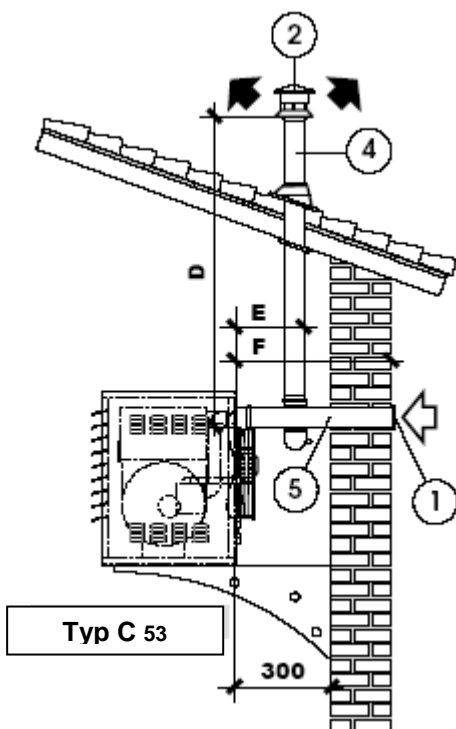
# Karty Ofertowe Nagrzewnic typu EM wersja CF z palnikiem 2 stopniowym lub modulowanym PREMIX

Instalacje wewnętrzne:

B23 – C13 – C33 – C53



1	<b>Kratka osłonowa</b>	Osłona przed wiatrem poziomej rury spalinowej, przechodzącej przez ścianę (systemy C13 i C53), max. 40 cm <sup>2</sup>
2		Kapelusz zabezpieczający pionową rurę spalinową przed czynnikami atmosferycznymi
3		Osłona przed wiatrem poziomej rury spalinowej, przechodzącej przez ścianę (systemy C13 i C53)
4		Rura spalinowa jednościenna Ø 80, z pierścieniem uszczelniającym
5		Rura powietrzna jednościenna Ø 80, z pierścieniem uszczelniającym
6		Rura systemu koncentrycznego spaliny/powietrza

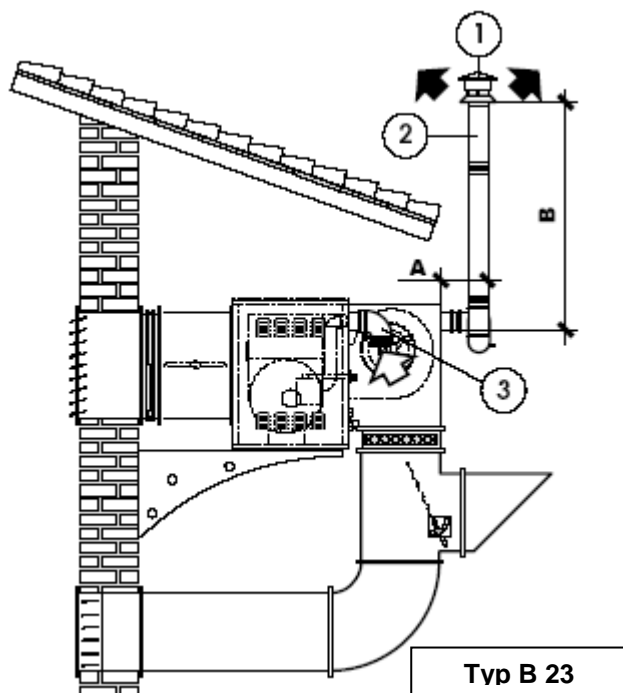


Długości rur dla standardowych przekrojów					
wymiar	A	B	A + B	C	D+E+F
max mm	6.000	6.000	12.000	12.000	12.000
min mm	1.000	1.000	1.000	1.000	1.000

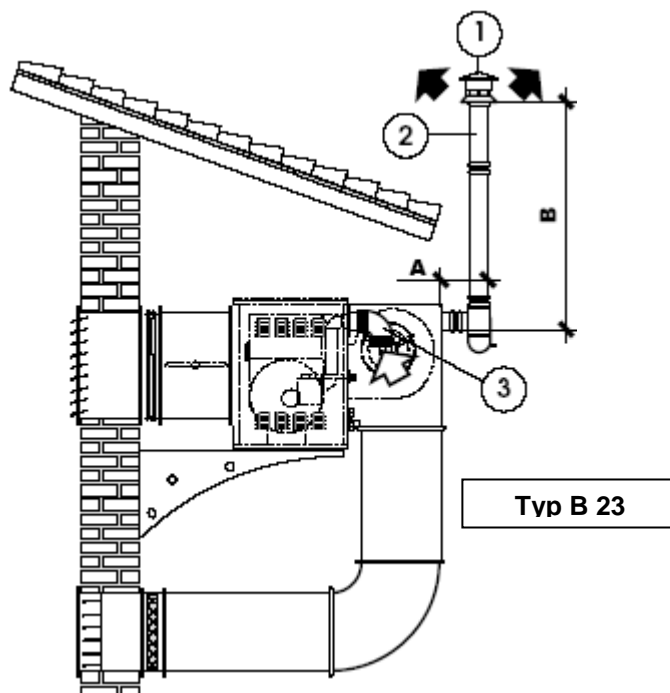
# Karty Ofertowe Nagrzewnic typu EM wersja CF z palnikiem 2 stopniowym lub modulowanym PREMIX

Instalacje zewnętrzne:

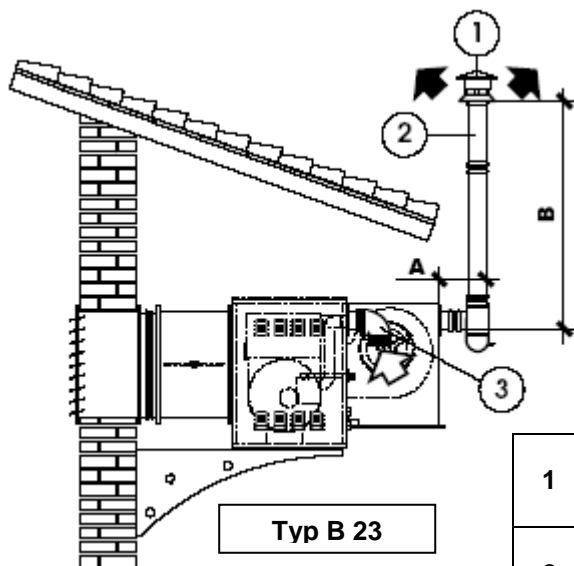
**B23 – C13 – C33 – C53**



**Nagrzewnica w wersji zewnętrznej  
układ recyrkulacji powietrza  
z zainstalowaną komorą mieszania**



**Nagrzewnica w wersji zewnętrznej  
z zamkniętym układem  
recyrkulacji powietrza**



**Nagrzewnica w wersji zewnętrznej  
100% świeżego powietrza**

### Długości rur dla standardowych przekrojów

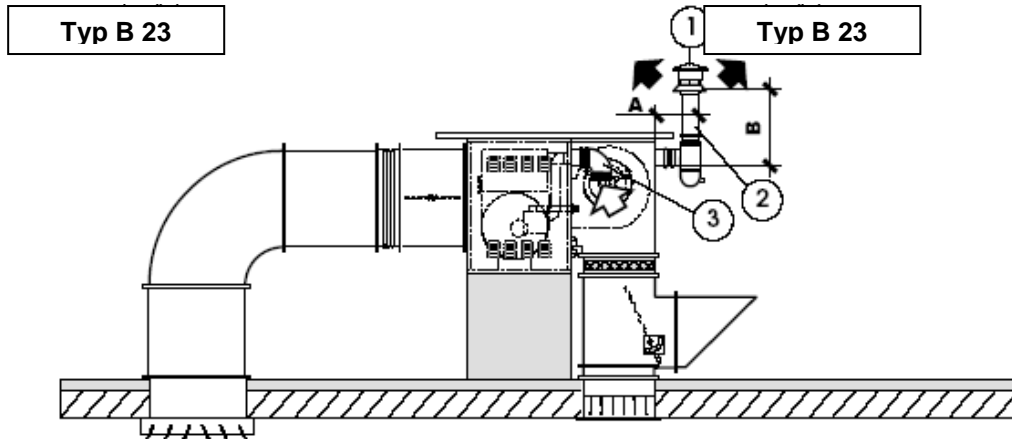
<b>Wymiar</b>	<b>A + B</b>
<b>Max</b> w mm	12.000
<b>Min</b> w mm	1.000
<b>Średnica rur</b>	
Spalinowa:	<b>80 mm</b>
Powietrzna:	<b>80 mm</b>

<b>1</b>		Kapelusz zabezpieczający pionową rurę spalinową przed czynnikami atmosferycznymi
<b>2</b>		Rura spalinowa jednościennej $\varnothing$ 80, z pierścieniem uszczelniającym
<b>3</b>		Rura powietrzna jednościennej $\varnothing$ 80, z pierścieniem uszczelniającym

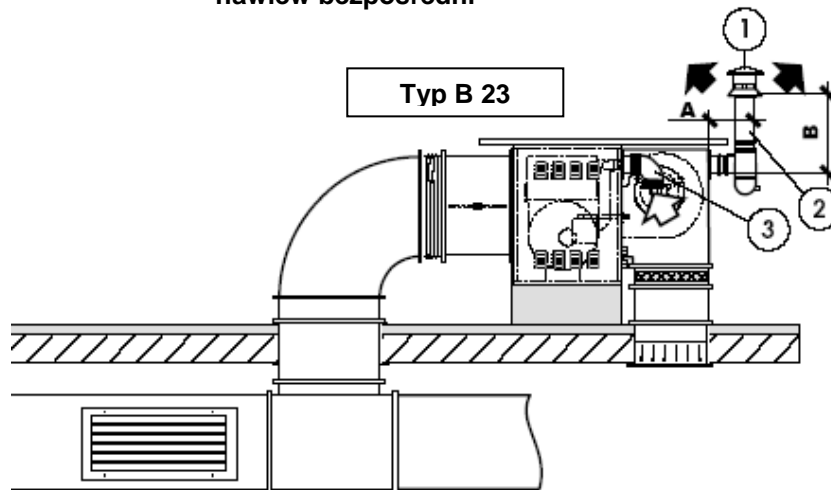
# Karty Ofertowe Nagrzewnic typu EM wersja CF z palnikiem 2 stopniowym lub modulowanym PREMIX

Instalacje zewnętrzne (wersja dachowa):


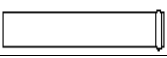
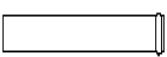
**B23 – C13 – C33 – C53**



**Nagrzewnica w wersji dachowej w układzie recykulacji z komorą mieszania nawiew bezpośredni**



**Nagrzewnica w wersji dachowej w zamkniętym układzie recykulacji kanałowa dystrybucja powietrza**

<b>1</b>		Kapelusz zabezpieczający pionową rurę spalinową przed czynnikami atmosferycznymi
<b>2</b>		Rura spalinowa jednościenna $\varnothing$ 80, z pierścieniem uszczelniającym
<b>3</b>		Rura powietrzna jednościenna $\varnothing$ 80, z pierścieniem uszczelniającym

<b>Długości rur dla standardowych przekrojów</b>	
<b>Wymiar</b>	<b>A + B</b>
<b>Max</b> w mm	12.000
<b>Min</b> w mm	1.000
<b>Średnica rur</b>	
Spalinowa:	<b>80</b> mm
Powietrzna:	<b>80</b> mm

## Karty Ofertowe Nagrzewnic typu EM wersja CF z palnikiem 2 stopniowym lub modulowanym PREMIX

Ceny zakupu nagrzewnicy oraz poszczególnych elementów dla partnerów handlowych, są ustalane zgodnie z polityką handlową.

Ustalone ceny są cenami wstępnymi, od których udzielamy dodatkowych rabatów w zależności od rodzaju zabezpieczenia transakcji handlowej lub formy płatności.

Warunki handlowe:

Ceny liczone są na bazie loco Raków k. Wrocławia, netto bez podatku VAT.

30% wartości dostawy w formie zadatku (art. 394 § 1 Kodeksu Cywilnego), płatne po potwierdzeniu przyjęciu zamówienia na podstawie faktury VAT. Potwierdzeniem zamówienia są Specjalne Warunki stanowiące porozumienie Stron w zakresie realizacji dostawy.

Pozostałe 70% wartości faktury, płatne w następujący sposób do wyboru przez ODBIORCĘ:

**A.** 70% wartości faktury w terminie 30 dni kalendarzowych od daty wystawienia faktury VAT pod warunkiem złożenia zabezpieczenia płatności w postaci Gwarancji Bankowej otwartej we wzajemnie uzgodnionym banku.

**Tytułem rekompensaty poniesionych kosztów związanych z wystawieniem zabezpieczenia w postaci gwarancji bankowej lub czeku potwierdzonego przez bank, Dostawca udzieli odbiorcy dodatkowego skonta w wysokości 4% od łącznej ceny zakupu lub**

**B.** 70% wartości faktury przed dostawą urządzeń na budowę Odbiorcy, na podstawie faktury VAT.

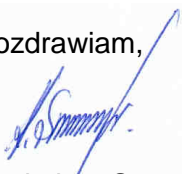
**Realizując płatności przed dostawą urządzeń, której termin określony zostanie w Specjalnych Warunkach Dostawy, Odbiorcy przysługuje dodatkowe, specjalne skonto w postaci upustu 10% od łącznej ceny zakupu.**

Niezależnie pozostaje wynagrodzenie projektanta za nadzór nad prawidłowością montażu instalacji grzewczo-wentylacyjnej w zakresie dostarczonych urządzeń. Wynagrodzenie wypłacane jest w wysokości do 5% od ostatecznie wynegocjowanej kwoty zakupu wszystkich urządzeń, na podstawie faktury VAT wystawionej przez projektanta.

Płatność następuje w PLN jako równowartość kwoty w EUR przeliczonej według kursu sprzedaży EUR (Tabela A) w Banku Dostawcy.

Ważność oferty: 1 miesiąc      Termin dostawy: od 3 do 4 tygodni      Gwarancja: 36 miesięcy

Pozdrawiam,



Kazimierz Smereczyński  
ISYS AUTOMATION Ltd.