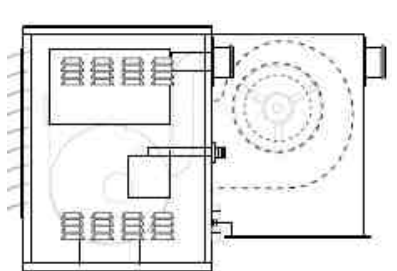
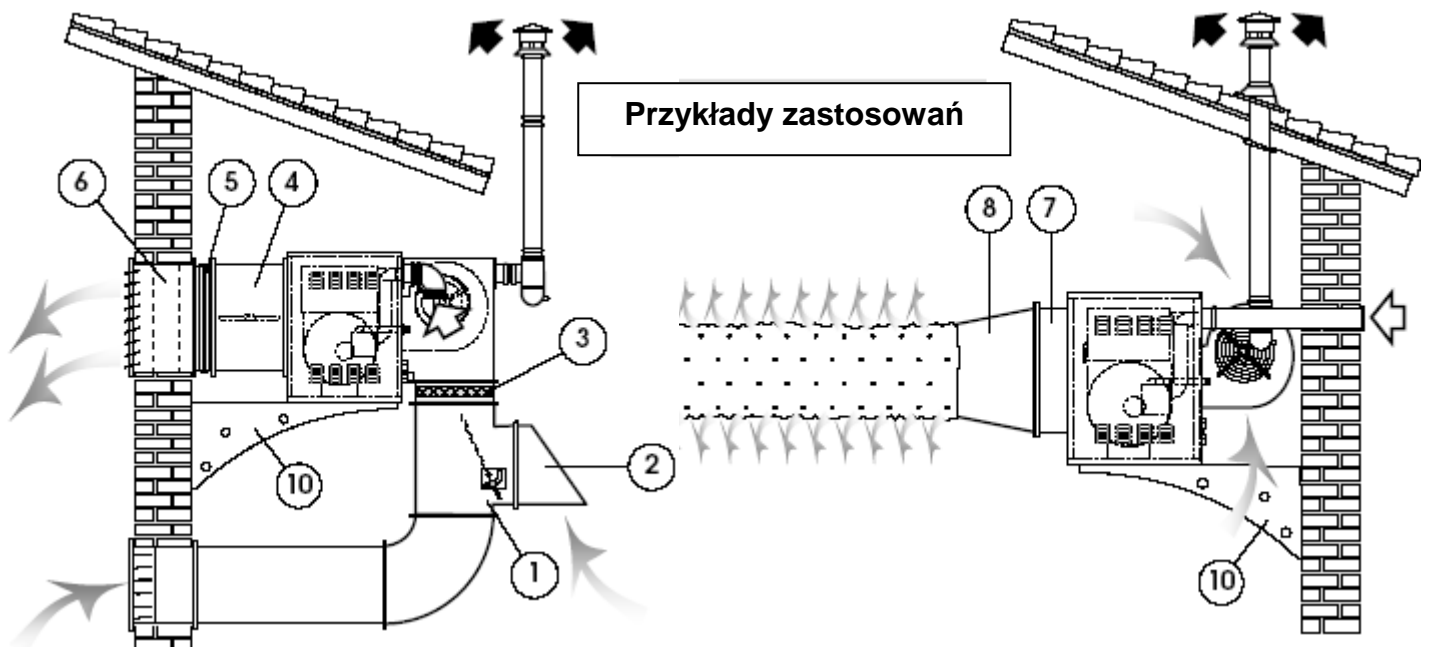


## Karty Ofertowe Nagrzewnic typu EM wersja CF z palnikiem 2 stopniowym lub modulowanym PREMIX

**Moc cieplna urządzenia: moc maksymalna 60,0 kW (z komorą mieszania)**

	Typ Model	IS-BETA-EC EM-CF BF-EC	CENA
	Kategoria urządzenia: II2EL3PB/P		
Moc palnika w kW		min. 38 – maks. 63,0	
Moc nagrzewnicy w kW		min. 36,6 – maks. 60,0	
Sprawność w %		min. 95,0 – maks. 96,5	
$\Delta t^\circ K$		min. 23,8 – maks. 38,5	
Wydatek w m <sup>3</sup> /h w temp. +20° C		4.650 – 6.600	
Zasięg strugi powietrza w mb.		praca w kanale	
Wentylator		odśrodkowy	
Poziom głośności db(A) z 3 m.		min. 47 – maks. 53	
Spręż statyczny w Pa		Od 80 do 500	
Zasilanie elektryczne		230V/50Hz	
<b>Uwagi</b> Nagrzewnica wyposażona w sekcję wentylatora odśrodkowego o sprężu od 80 do 500 Pa. Dodatkowo, można wyposażyć ją w fabryczną komorę mieszania z przepustnicą powietrza, system filtra powietrza z osłoną i czerpnię powietrza świeżego. W wykonaniu podstawowym przepustnica powietrza regulowana jest manualnie. Ceny podzespołów jak niżej:	Pobór mocy elektrycznej	1.060W – 5,20A	
	Masa w kg.	136	
	Ø króćca spalinowego w mm	80	
	Ø króćca powietrznego w mm	80	
	Ø króćca przyłącza do gazu	½	
	Zużycia gazu II2E w m <sup>3</sup> /h	min. 4,2 – maks. 6,8	
	Cena katalogowa w EUR	Model 074 CF	<b>4.982,00</b>
	<b>Cena zakupu zgodnie z polityką handlową</b>		

### Podzespoły współpracujące z nagrzewnicą EM-CF instalowane w systemie kanałowym:

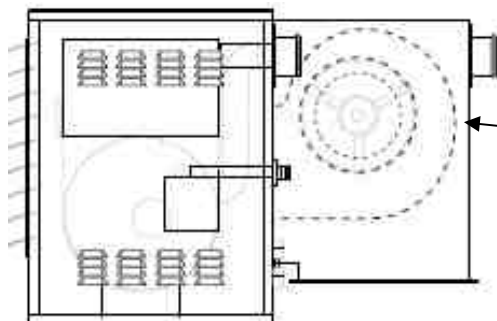


**Wersja zewnętrzna z komorą mieszania**  
Kanałowe rozprowadzenie powietrza

**Wersja wewnętrzna – praca w recyrkulacji**  
Rozprowadzenie powietrza rękawem

## Karty Ofertowe Nagrzewnic typu EM wersja CF z palnikiem 2 stopniowym lub modulowanym PREMIX

Nagrzewnica/aparat grzewczo-wentylacyjny w wersji z wentylatorem odśrodkowym w zależności od zastosowania, może być wyposażone w dwa rodzaje komory mieszania:



*Komora mieszania powietrza KMZ, wykonana w wersji:*

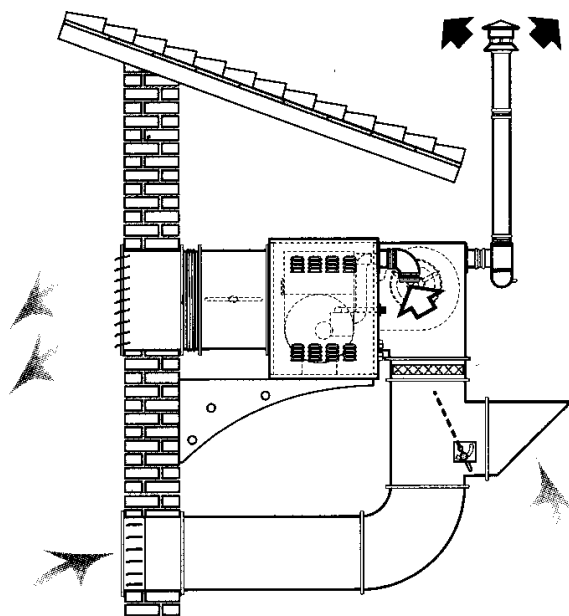
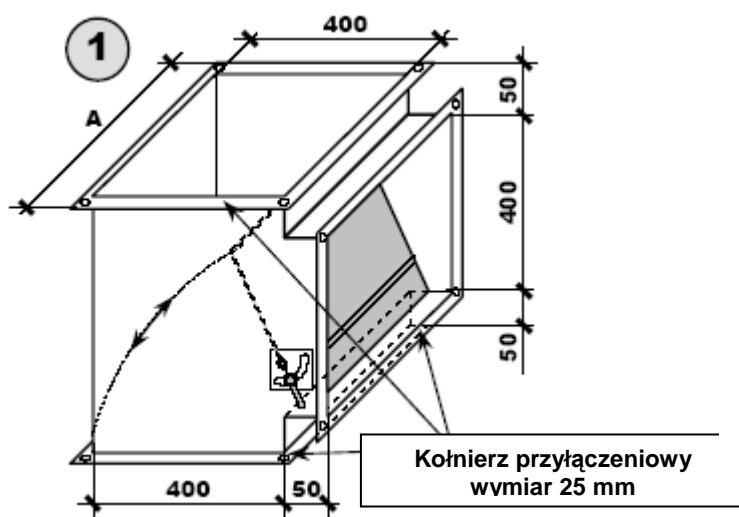
*A - przepustnica powietrza na górze i na dole komory  
B – przepustnica powietrza na dole i z tyłu komory*

*Patrz – Warianty Instalacji*

**Cena komory KMZ z 2 przepustnicami powietrza:**

- Ze sterowaniem ręcznym: 497,00 €
- Ze sterowaniem automatycznym: 1.082,00 €

**Komora mieszania KMT jak niżej - oznaczenie 1:**



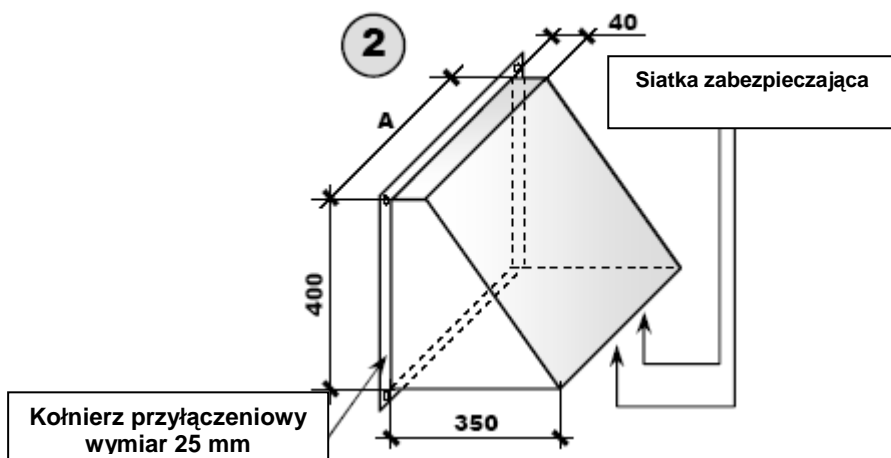
Komora mieszania wyposażona jest w przepustnicę sterowaną w sposób ręczny lub automatyczny z poziomu dodatkowego sterownika.

**Cena komory mieszania KMT:**

- Ze sterowaniem ręcznym: 417,00 €
- Ze sterowaniem automatycznym: 963,00 €

## Karty Ofertowe Nagrzewnic typu EM wersja CF z palnikiem 2 stopniowym lub modulowanym PREMIX

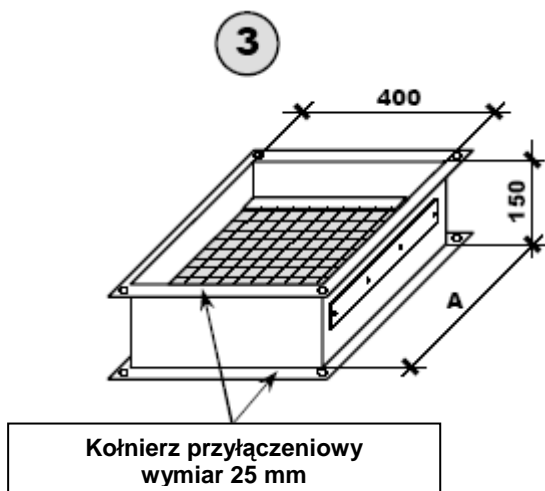
Niezależnie, oferowane są dodatkowe podzespoły zalecane do współpracy z naszymi AGW:



Czerpnia powietrza zewnętrznego z siatką zabezpieczającą – Kod: CZ 60-74-65

Cena czerpni:

- Katalogowa: 151,00 €



Filtr powietrza typu FIL 60-74-65

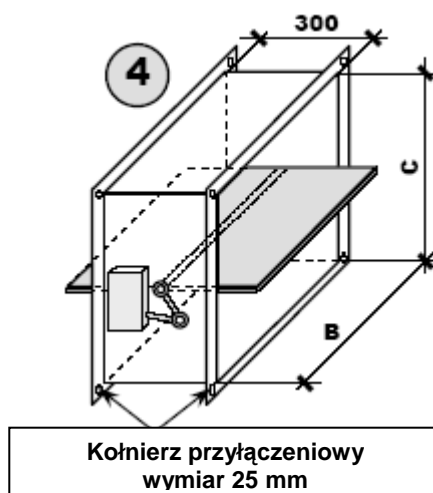
Cena filtra:

- Katalogowa: 277,00 €

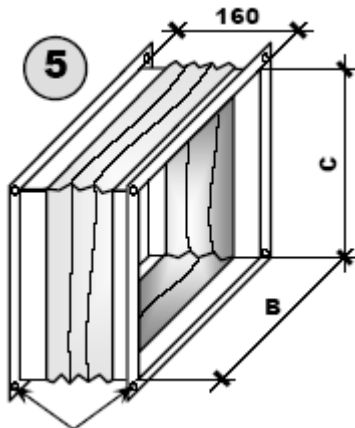
Kłapa p. pożarowa Kod: KPP 60-74-65

Cena kłapy:

- Katalogowa: 626,00 €



## Karty Ofertowe Nagrzewnic typu EM wersja CF z palnikiem 2 stopniowym lub modulowanym PREMIX



Kołnier przyłączeniowy  
wymiar 25 mm

Złącze antywibracyjne Kod: ZAW 60-74-65

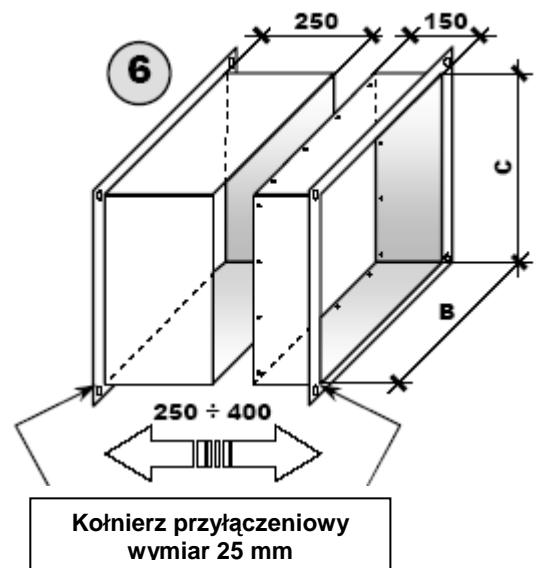
Cena złącza:

Katalogowa: 149,00 €

Przejście teleskopowe przez przegrodę  
Kod: PPS 60-74-65

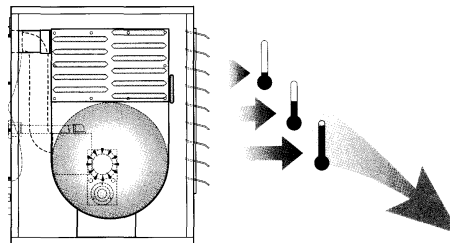
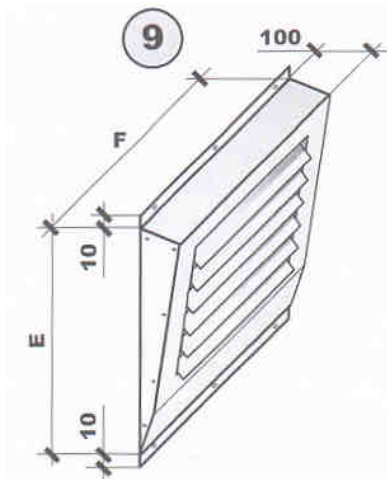
Cena przejścia:

Katalogowa: 242,00 €



Kołnier przyłączeniowy  
wymiar 25 mm

Jeżeli nagrzewnica nie będzie współpracować z kanałem dystrybucji powietrza tylko nawiewać będzie powietrze bezpośrednio do ogrzewanego pomieszczenia, należy zastosować wyrzutnię powietrza z regulowanymi kratkami wypływu

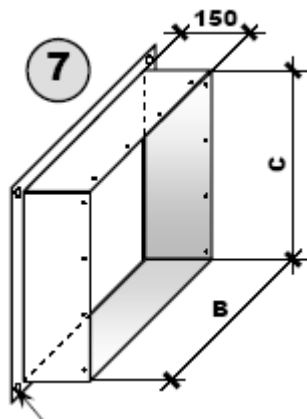


Wyrzutnia powietrza z regulowanymi kratkami wypływu powietrza  
Kod: WP 60-74-65

Cena katalogowa: 172,00 €

## Karty Ofertowe Nagrzewnic typu EM wersja CF z palnikiem 2 stopniowym lub modulowanym PREMIX

Podzespoły współpracujące z nagrzewnicą model CF (z komorą mieszania) lub model C (bez komory mieszania) wyposażoną w wentylator odśrodkowy, instalowane w kanałowym instalacyjnym wykonanym z rur typu „spiro” lub z rękawów wentylacyjnych, w wersji wewnętrznej, współpracują z następującymi fabrycznymi podzespołami:

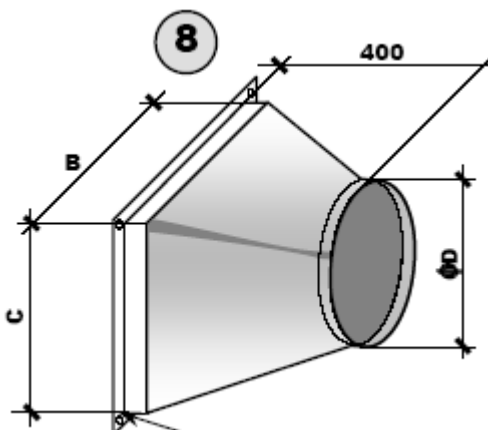


Kołnierz przyłączeniowy  
wymiar 25 mm

Redukcja Kod: KP 60-74-65

Cena redukcji:

Cena katalogowa: 121,00,00 €



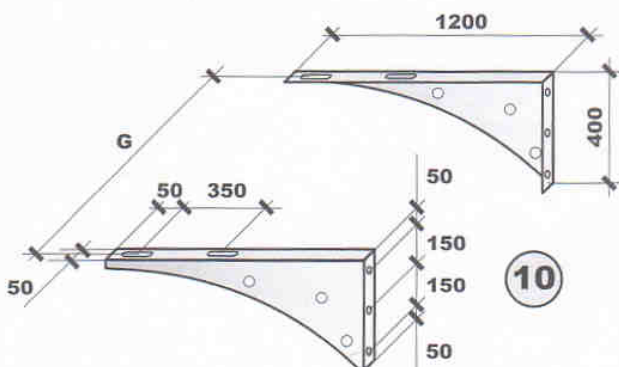
Kołnierz przyłączeniowy  
wymiar 25 mm

Połączenie typu konfuzor  
Kod: KK 60-74-65

Cena połączenia:

Cena katalogowa: 174,00,00 €

Niezależnie możemy dostarczyć wsporniki montażowe WS:



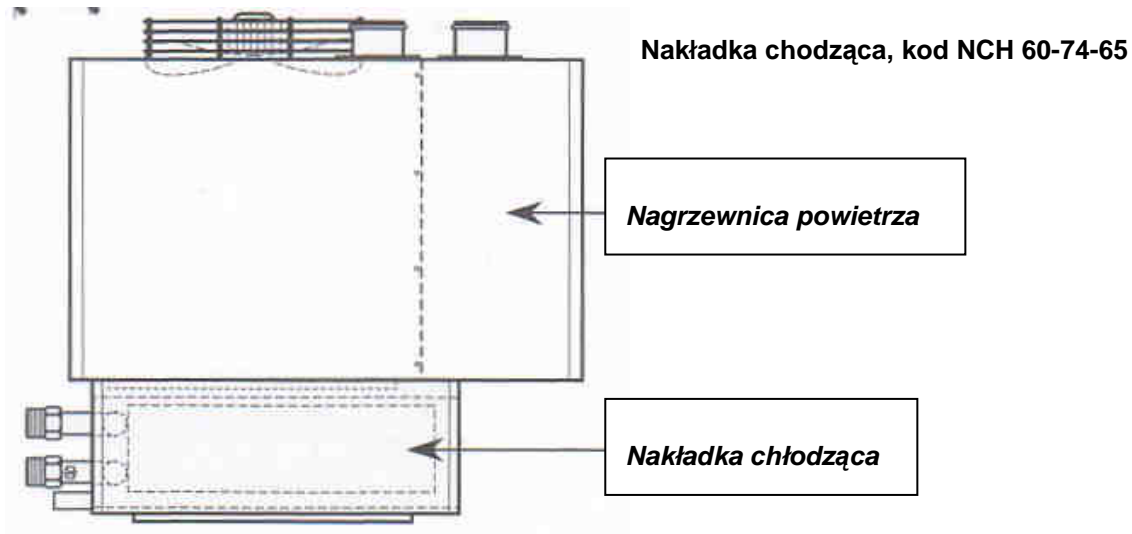
Wsporniki montażowe nagrzewnicy powietrza

Cena wsporników:

Katalogowa: 142,00 €

## Karty Ofertowe Nagrzewnic typu EM wersja CF z palnikiem 2 stopniowym lub modulowanym PREMIX

Z chwilą konieczności wykorzystania nagrzewnicy do rozprowadzenia ciepła w wentylowanym pomieszczeniu, można zastosować nakładkę chłodzącą współpracującą z chłodnicą wodną



### Cena nakładki chłodzącej:

Katalogowa: 1.428,00 €

### Sterownik nadrzędny urządzenia grzewczego (opcja):

Urządzenie ma na wyposażeniu swój podstawowy sterownik, zapewniający sterowanie pracą palnika w trybie **2 stopniowym** oraz sterowanie 1 prędkością silnika wentylatora. Sterowanie przepustnicami powietrza odbywa się w sposób **manualny**.

Chcąc zapewnić automatyczne sterowanie napędami przepustnic, sterowanie palnikami w trybie modulowanym oraz prędkościami wentylatora (1 do 2 lub 1 do 3), należy wyposażyć przepustnice powietrza w elektryczne napędy (siłowniki) oraz zastosować jeden z dodatkowych sterowników:

- Sterownik typu QUA 1 + PLG 3 + 1

Zapewnia on sterowanie prędkościami wentylatora (1 do 3) oraz przepustnicą powietrza komory KMT

- Sterownik typu ICS0321

Jest to nowej generacji elektroniczny sterownik, wyposażony w maks. 5 czujników temperatury oraz układ monitorowania stanów pracy urządzenia grzewczo-wentylacyjnego. Zawiera modulator na wyposażeniu oraz tzw. dwu stopniowy, dynamiczny układ zabezpieczający moduł grzewczy przed przegrzaniem:

- **Pierwszy stopień** - układ płynnie regulujący mocą palnika w zależności od przepływu powietrza przez sekcję wymiennika grzewczego. Tego typu rozwiązanie zostało wprowadzone na wniosek użytkowników urządzeń. Z chwilą np. zabrudzenia filtra centrali wentylacyjnej jakie doprowadza do stopniowego ograniczenia przepływu powietrza przez sekcję grzewczą, układ elektroniczny automatycznie zmniejszać będzie moc grzewczą palnika. Jeżeli urządzenia pracują w systemie BMS lub naszym Nadrzędnym,

## **Karty Ofertowe Nagrzewnic typu EM wersja CF z palnikiem 2 stopniowym lub modulowanym PREMIX**

Komputerowym Systemie Zarządzania Energią i Oszczędności Paliwa typu IS, zmniejszenie mocy grzewczej będzie sygnalizowane w układzie monitoringu. Jeśli nie, to zmniejszenie się temperatury w ogrzewanym pomieszczeniu będące wynikiem zmniejszenia się mocy grzewczej z pewnością zwróci uwagę obsłudze urządzeń na konieczność sprawdzenia filtra lub innej przyczyny niekontrolowanego zmniejszenia się przepływu powietrza. Układ ten będzie działał do chwili, aż zostanie osiągnięty **minimalny, bezpieczny poziom przepływu powietrza** jaki jest w stanie zapewnić schładzanie komory spalania i wymiennika ciepła modułu grzewczego. Z chwilą spadku przepływu poniżej bezpiecznego poziomu, zadziała:

- **Drugi stopień** zabezpieczenia, w skład którego wchodzi grupa termostatów. Termostat krańcowy wyłączy palnik i równolegle zadziała układ czasowy podtrzymujący pracę wentylatora centrali po wyłączeniu palnika. Tym samym sterownik włącza zewnętrzną sekcję wentylacyjną w szeroki układ zabezpieczenia przed przegrzaniem.

Na wyposażeniu sterownika nadrzędnego ICS0321 znajduje się manipulator, umożliwiający zdalne zaprogramowanie sterownika zespołu grzewczo-wentylacyjnego w tym ustawienie harmonogramów grzewczo-wentylacyjnych i parametrów pracy urządzeń jak również monitoring stanów pracy, temperatur, sygnalizacji i kasowanie awarii. Manipulator umożliwia zaprogramowanie parametrów pracy w 9 przedziałach czasowych, innych dla każdego dnia tygodnia. Jego maksymalna odległość od urządzenia to 500 metrów.

***Bez względu na rodzaj zastosowanej automatyki sterownik ICS, umożliwia komunikację z systemem typu BMS za pomocą protokołów komunikacyjnych MODBUS ASCII i MODBUS RTU poprzez RS485.***

**W przypadku urządzenia jak wyżej, sterownik zapewni sterowanie:**

- Palnikiem w sposób modulowany,
- Prędkościami wentylatora powietrza,
- Wentylatorem nagrzewnicy,
- Siłownikami przepustnic powietrza komory mieszania (maks. 2 szt.) po podłączeniu siłowników elektrycznych,
- Dodatkowym wentylatorem wyciągowym

Sterownik umożliwia niezależne sterowanie dwoma siłownikami zainstalowanymi w komorze mieszania po stronie powietrza zewnętrznego i po stronie powietrza recyrkulacyjnego. Tym samym, stwarza to możliwość mieszania powietrza świeżego z powietrzem ogrzanym, praktycznie w nieograniczonej proporcji. Na podstawie obserwacji i pomiarów pracujących układów można zauważyć iż ma to stosunkowo duży wpływ na oszczędności eksploatacyjne z tytułu oszczędności paliwa.

**Cena sterownika nadrzędnego:**

Sterownik typu QUA/IMB

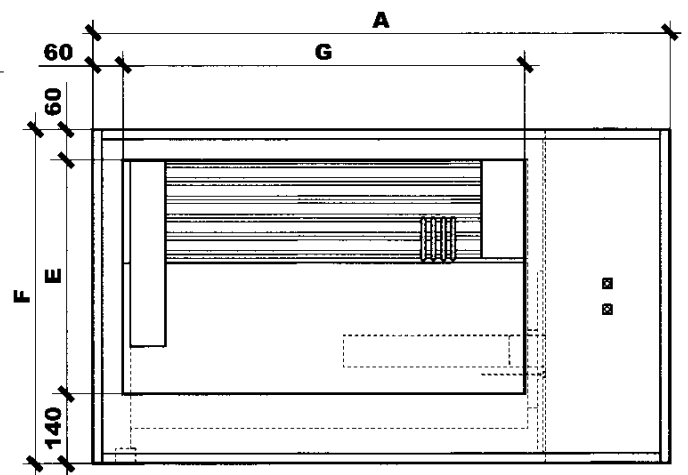
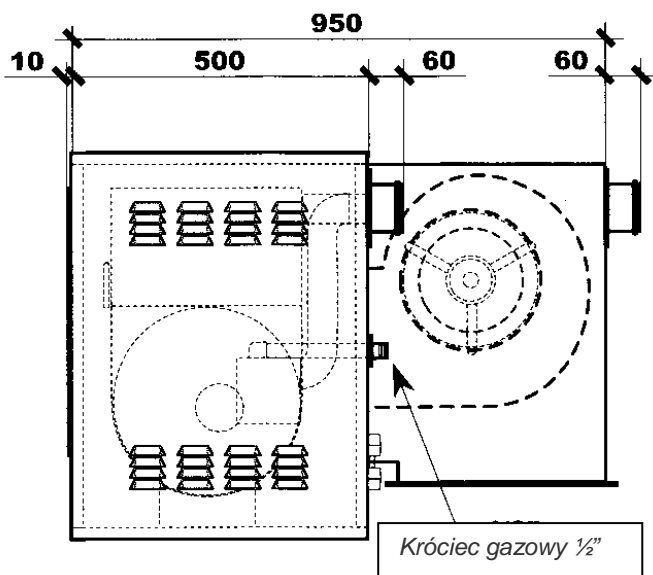
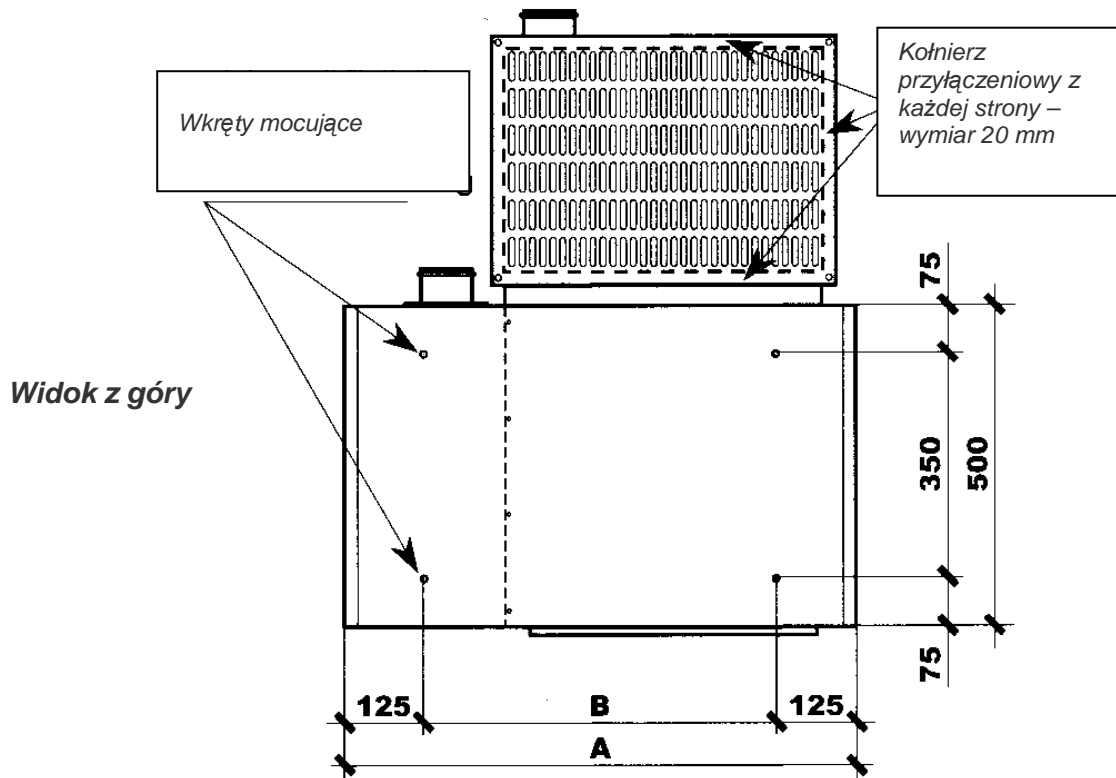
Cena katalogowa: 547,00 €

Sterownik typu ICS0321

Cena katalogowa: 989,00 €

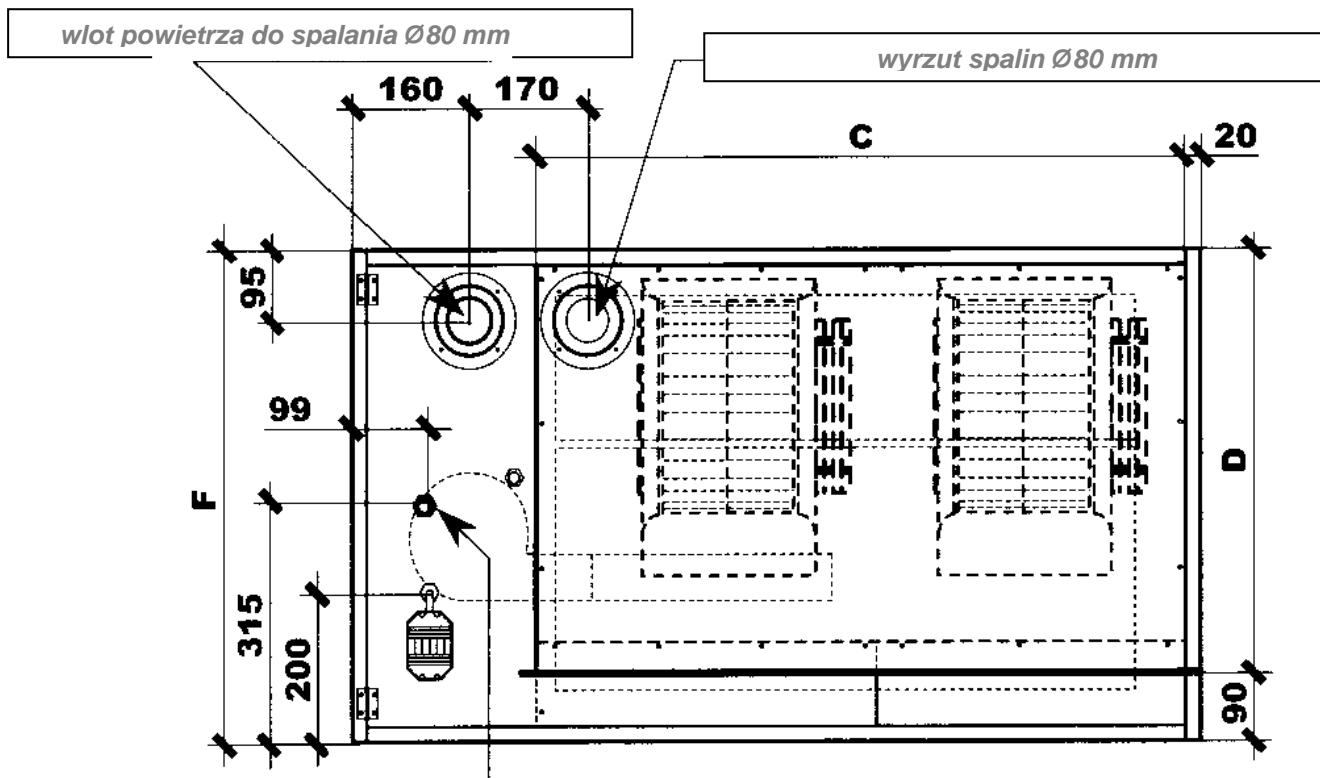
## Karty Ofertowe Nagrzewnic typu EM wersja CF z palnikiem 2 stopniowym lub modulowanym PREMIX

**Wymiary urządzenia grzewczego IS-BETA-EC; EM-CF; BF-EC — model 060/074/65**



## Karty Ofertowe Nagrzewnic typu EM wersja CF z palnikiem 2 stopniowym lub modulowanym PREMIX

*Widok z tyłu od strony wentylatorów*

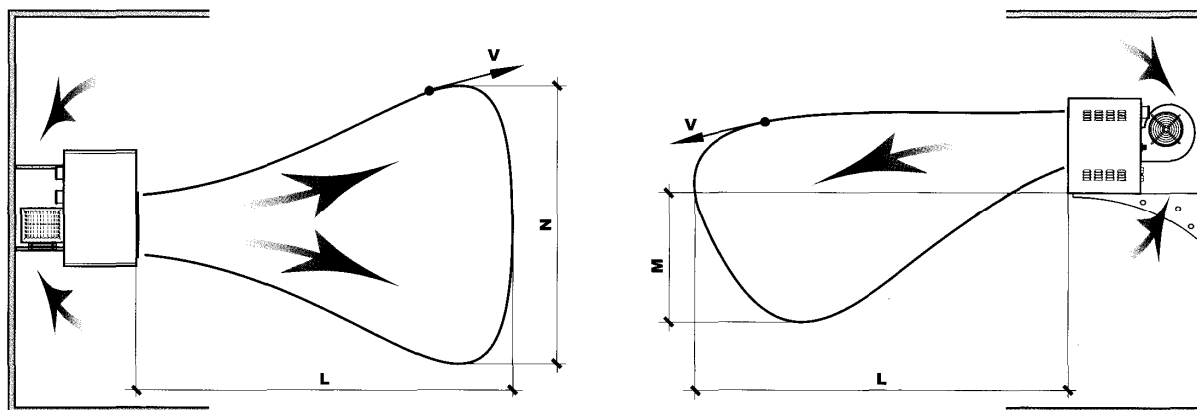


Wymiary nagrzewnicy – model 060/074/65		
Opis wymiaru	w	Wartość
A	mm	1.300
B	mm	1.050
C	mm	1.030
D	mm	590
E	mm	500
F	mm	700
G	mm	950
Masa netto	kg	136

## Karty Ofertowe Nagrzewnic typu EM wersja CF z palnikiem 2 stopniowym lub modulowanym PREMIX

Z chwilą zastosowania nagrzewnicy z wentylatorem odśrodkowym, tak przedstawiają się parametry rozplywu powietrza w konkretnym obszarze wentylowanego i ogrzewanego pomieszczenia:

Rozkład strugi powietrza nawiewanego z urządzenia – model 060/074/65 z wentylatorem odśrodkowym (CF), w czasie jego pracy z maksymalną prędkością i bezpośrednim nawiewie powietrza;

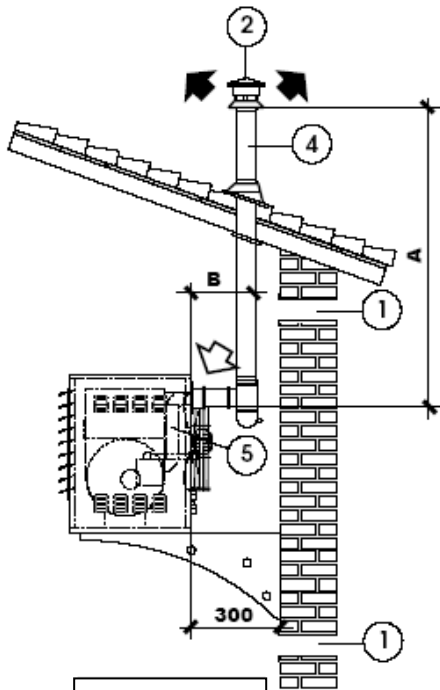


Wydatek powietrza w m <sup>3</sup> /h	<b>6.600 – 4.650</b>		2 stopień prędkości wentylatora
Spręż statyczny w Pa	<b>140 - 80</b>		2 stopień prędkości wentylatora
Rozkład strugi powietrza w m.	L	max. 47,3 - min. 30,8	Rozkład strugi powietrza przy prędkości V = 0,25 m/s
	M	max. 8,5 - min. 6,0	
	N	max. 17,9 - min. 11,3	
Rozkład strugi Powietrza w m.	L	max. 63,2 - min. 40,1	Rozkład strugi powietrza przy prędkości V = 0,10 m/s
	M	max. 11,2 - min. 8,0	
	N	max. 23,5 - min. 16,2	

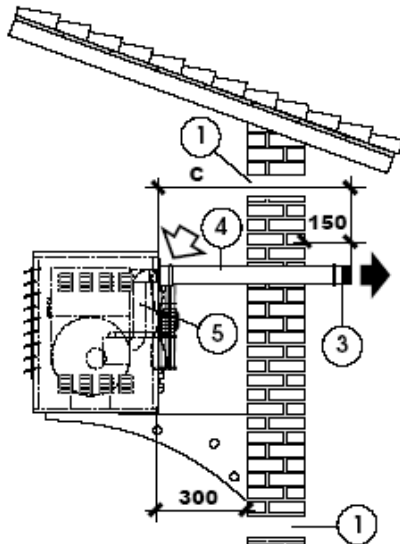
## Karty Ofertowe Nagrzewnic typu EM wersja CF z palnikiem 2 stopniowym lub modulowanym PREMIX

Nagrzewnice powietrza typu ISBETA, BF i EM wersja CF i EC z zamkniętą (szczelną) komorą spalania współpracują najczęściej z systemami spalinowo-powietrznymi typu:

**B23 – C13 – C33 – C53**



**Typ B 23**



**Typ B 23**

1	Rodzaj wentylacji, wymiary otworów wentylacyjnych, itp. zgodnie z przepisami prawa budowlanego
2	Kapelusz zabezpieczający pionową rurę spalinową przed czynnikami atmosferycznymi, połączenie $\varnothing 80$ mm
3	Ostona przed wiatrem poziomej rury spalinowej, przechodzącej przez ścianę (system B23 i C13), $\varnothing 80$ mm
4	Rura spalinowa jednościenna $\varnothing 80$ , z pierścieniem uszczelniającym
5	Rura powietrzna jednościenna $\varnothing 80$ , z pierścieniem uszczelniającym

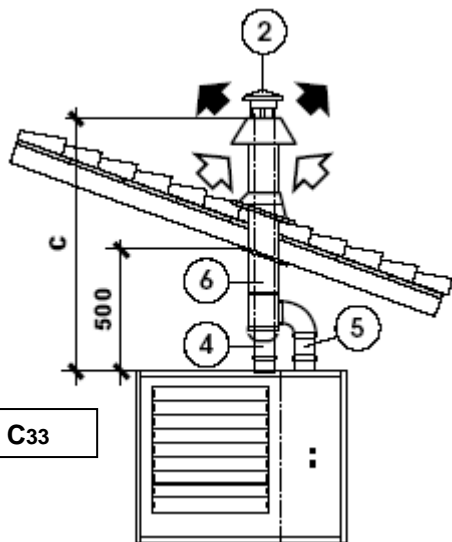
<b>Długości rur dla standardowych przekrojów</b>		
wymiar	A + B	C
<b>Max</b> w mm	12.000	12.000
<b>Min</b> w mm	1.000	1.000
Opór wewnątrz 1 kolana o kącie wygięcia 90°, odpowiada przyrostowi długości przewodu o 0,8 m.		
Opór wewnątrz 1 kolana o kącie wygięcia 45°, odpowiada przyrostowi długości przewodu o 0,6 m.		
Opór wewnątrz 1 trójkąta, odpowiada przyrostowi długości przewodu o 1,5 m		

<b>Średnica rur</b>	
Spalinowa:	<b>80</b> mm
Powietrzna:	<b>80</b> mm

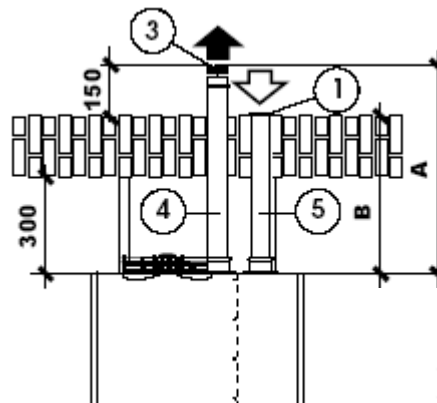
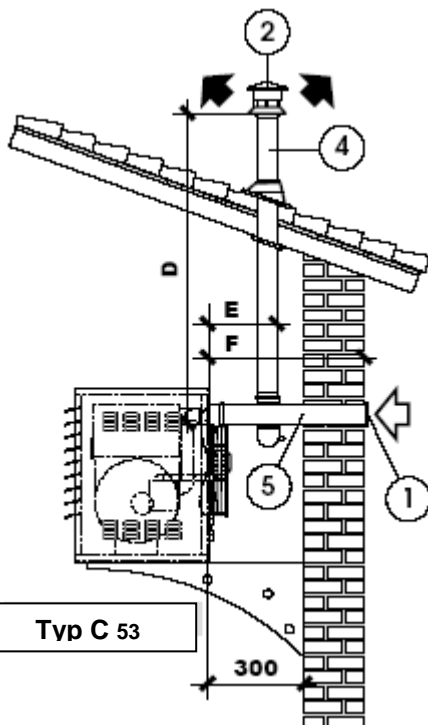
# Karty Ofertowe Nagrzewnic typu EM wersja CF z palnikiem 2 stopniowym lub modulowanym PREMIX

Instalacje wewnętrzne:

B23 – C13 – C33 – C53

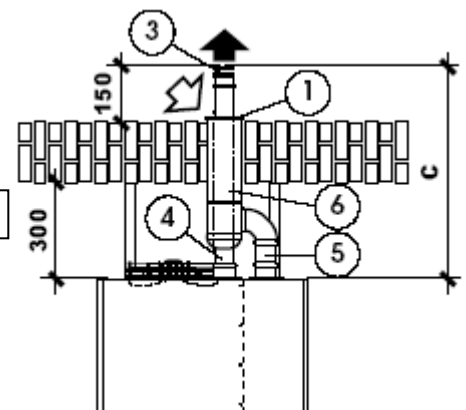


1	<b>Kratka osłonowa</b>	Osłona przed wiatrem poziomej rury spalinowej, przechodzącej przez ścianę (systemy C13 i C53), max. 40 cm <sup>2</sup>
2		Kapelusz zabezpieczający pionową rurę spalinową przed czynnikami atmosferycznymi
3		Osłona przed wiatrem poziomej rury spalinowej, przechodzącej przez ścianę (systemy C13 i C53)
4		Rura spalinowa jednościenna Ø 80, z pierścieniem uszczelniającym
5		Rura powietrzna jednościenna Ø 80, z pierścieniem uszczelniającym
6		Rura systemu koncentrycznego spaliny/powietrza



Typ C 13

Typ C 13

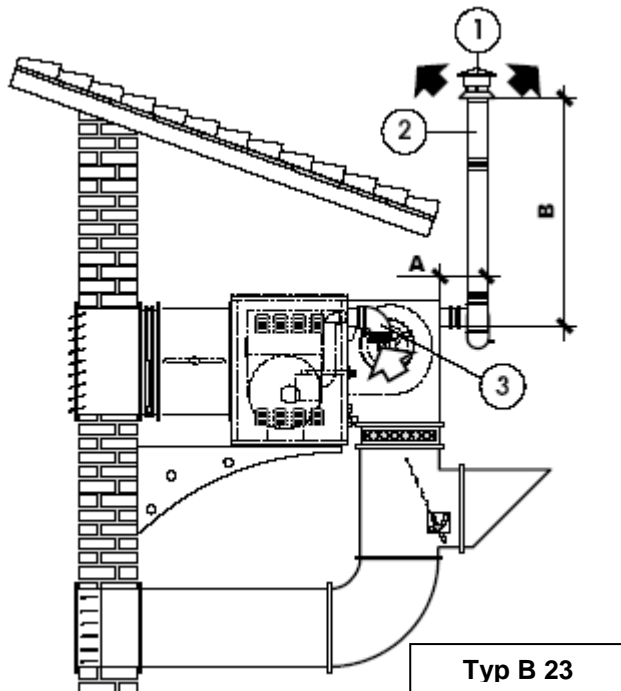


Długości rur dla standardowych przekrojów					
wymiar	A	B	A + B	C	D+E+F
max mm	6.000	6.000	12.000	12.000	12.000
min mm	1.000	1.000	1.000	1.000	1.000

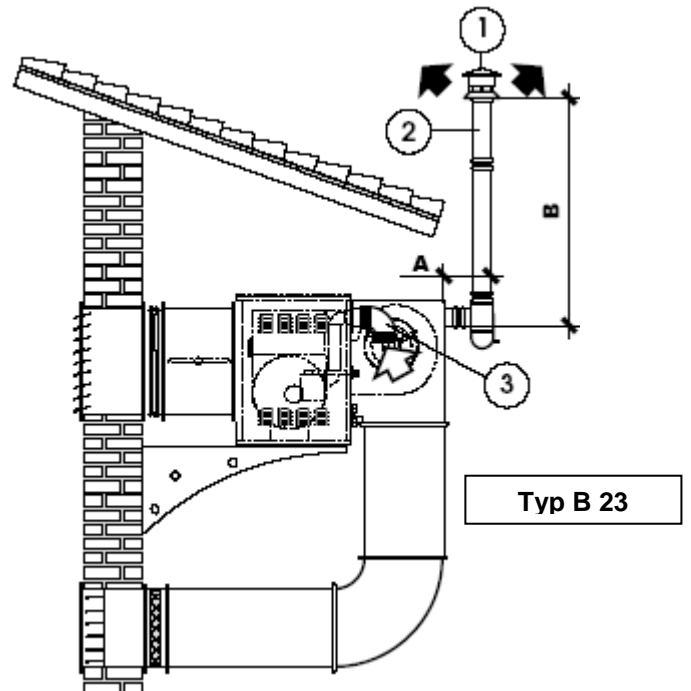
# Karty Ofertowe Nagrzewnic typu EM wersja CF z palnikiem 2 stopniowym lub modulowanym PREMIX

Instalacje zewnętrzne:

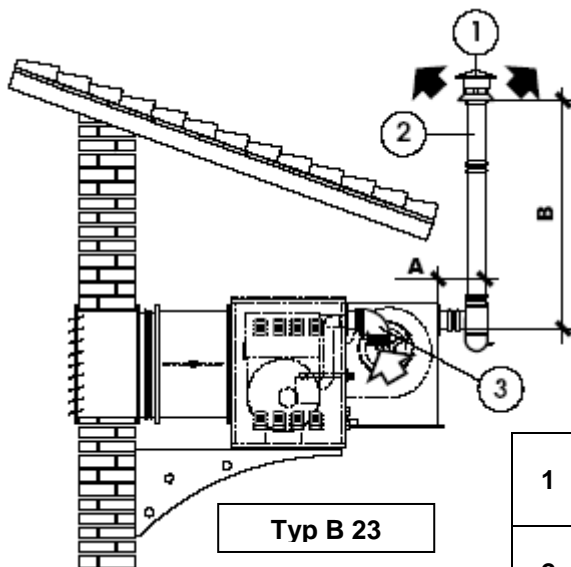
**B23 – C13 – C33 – C53**



**Nagrzewnica w wersji zewnętrznej  
układ recyrkulacji powietrza  
z zainstalowaną komorą mieszania**



**Nagrzewnica w wersji zewnętrznej  
z zamkniętym układem  
recyrkulacji powietrza**



**Nagrzewnica w wersji zewnętrznej  
100% świeżego powietrza**

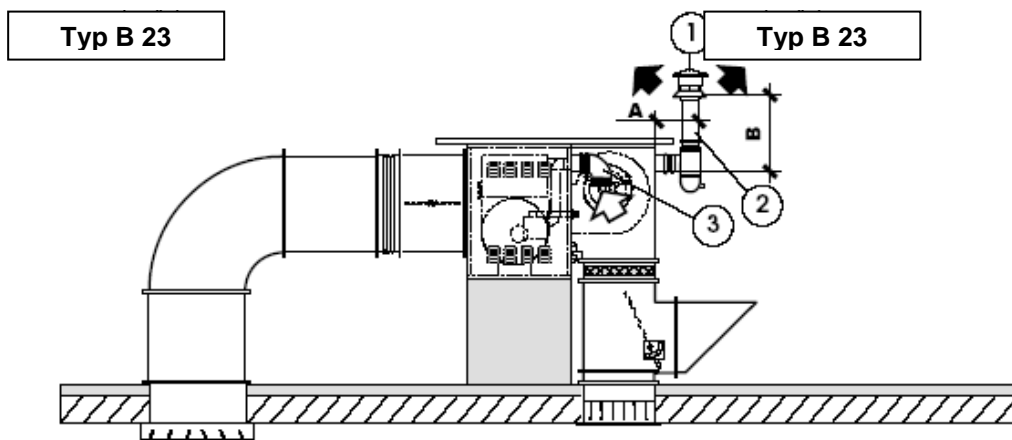
Długości rur dla standardowych przekrojów	
<b>Wymiar</b>	<b>A + B</b>
<b>Max w mm</b>	12.000
<b>Min w mm</b>	1.000
<b>Średnica rur</b>	
Spalinowa:	<b>80 mm</b>
Powietrzna:	<b>80 mm</b>

1		Kapelusz zabezpieczający pionową rurę spalinową przed czynnikami atmosferycznymi
2		Rura spalinowa jednościana Ø 80, z pierścieniem uszczelniającym
3		Rura powietrzna jednościana Ø 80, z pierścieniem uszczelniającym

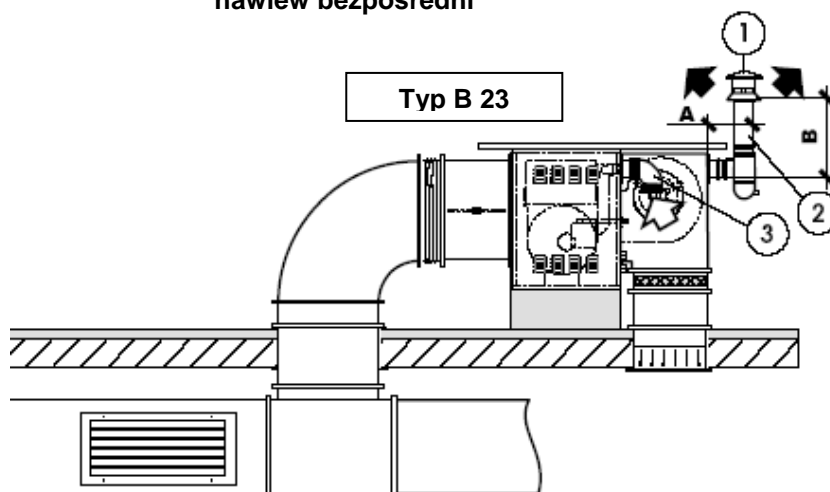
# Karty Ofertowe Nagrzewnic typu EM wersja CF z palnikiem 2 stopniowym lub modulowanym PREMIX

Instalacje zewnętrzne (wersja dachowa):


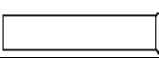
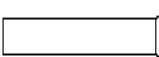
**B23 – C13 – C33 – C53**



**Nagrzewnica w wersji dachowej w układzie recykulacji z komorą mieszania nawiew bezpośredni**



**Nagrzewnica w wersji dachowej w zamkniętym układzie recykulacji kanałowa dystrybucja powietrza**

1		Kapelusz zabezpieczający pionową rurę spalinową przed czynnikami atmosferycznymi
2		Rura spalinowa jednościenna $\varnothing$ 80, z pierścieniem uszczelniającym
3		Rura powietrzna jednościenna $\varnothing$ 80, z pierścieniem uszczelniającym

<b>Długości rur dla standardowych przekrojów</b>	
Wymiar	A + B
<b>Max</b> w mm	12.000
<b>Min</b> w mm	1.000
<b>Średnica rur</b>	
Spalinowa:	<b>80 mm</b>
Powietrzna:	<b>80 mm</b>

## **Karty Ofertowe Nagrzewnic typu EM wersja CF z palnikiem 2 stopniowym lub modulowanym PREMIX**

Ceny zakupu nagrzewnicy oraz poszczególnych elementów dla partnerów handlowych, są ustalane zgodnie z polityką handlową.

Ustalone ceny są cenami wstępnymi, od których udzielamy dodatkowych rabatów w zależności od rodzaju zabezpieczenia transakcji handlowej lub formy płatności.

Warunki handlowe:

Ceny liczone są na bazie loco Raków k. Wrocławia, netto bez podatku VAT.

30% wartości dostawy w formie zadatku (art. 394 § 1 Kodeksu Cywilnego), płatne po potwierdzeniu przyjęciu zamówienia na podstawie faktury VAT. Potwierdzeniem zamówienia są Specjalne Warunki stanowiące porozumienie Stron w zakresie realizacji dostawy.

Pozostałe 70% wartości faktury, płatne w następujący sposób do wyboru przez ODBIORCĘ:

**A.** 70% wartości faktury w terminie 30 dni kalendarzowych od daty wystawienia faktury VAT pod warunkiem złożenia zabezpieczenia płatności w postaci Gwarancji Bankowej otwartej we wzajemnie uzgodnionym banku.

**Tytułem rekompensaty poniesionych kosztów związanych z wystawieniem zabezpieczenia w postaci gwarancji bankowej lub czeku potwierdzonego przez bank, Dostawca udzieli odbiorcy dodatkowego skonta w wysokości 4% od łącznej ceny zakupu lub**

**B.** 70% wartości faktury przed dostawą urządzeń na budowę Odbiorcy, na podstawie faktury VAT.

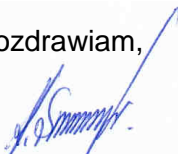
**Realizując płatności przed dostawą urządzeń, której termin określony zostanie w Specjalnych Warunkach Dostawy, Odbiorcy przysługuje dodatkowe, specjalne skonto w postaci upustu 10% od łącznej ceny zakupu.**

Niezależnie pozostaje wynagrodzenie projektanta za nadzór nad prawidłowością montażu instalacji grzewczo-wentylacyjnej w zakresie dostarczonych urządzeń. Wynagrodzenie wypłacane jest w wysokości do 5% od ostatecznie wynegocjowanej kwoty zakupu wszystkich urządzeń, na podstawie faktury VAT wystawionej przez projektanta.

Płatność następuje w PLN jako równowartość kwoty w EUR przeliczonej według kursu sprzedaży EUR (Tabela A) w Banku Dostawcy.

Ważność oferty: 1 miesiąc      Termin dostawy: od 3 do 4 tygodni      Gwarancja: 36 miesięcy

Pozdrawiam,



Kazimierz Smereczyński  
ISYS AUTOMATION Ltd.