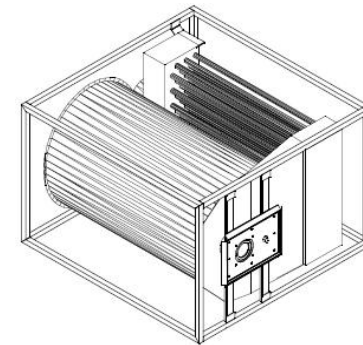
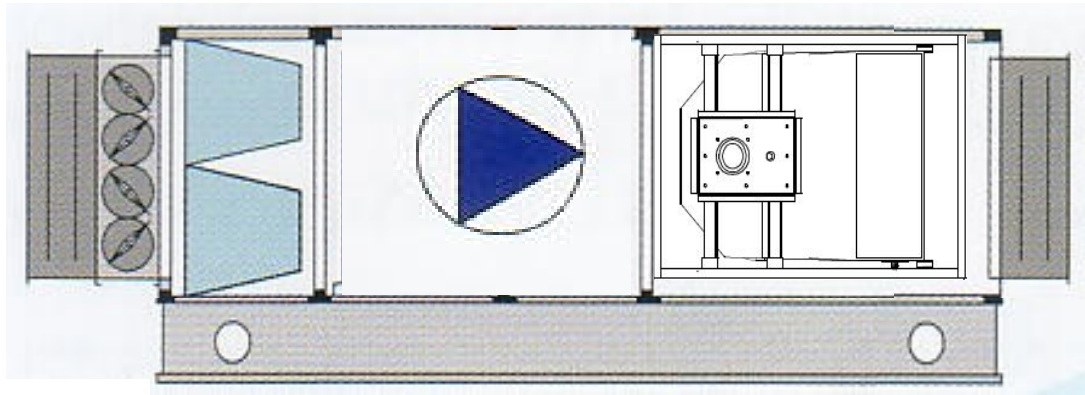
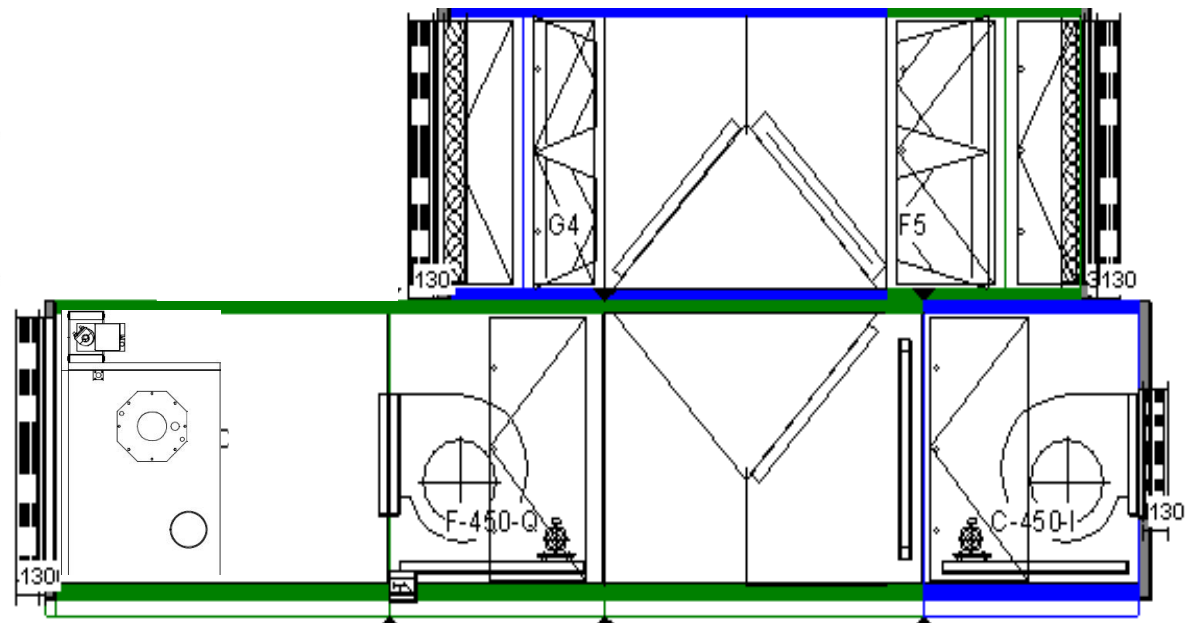
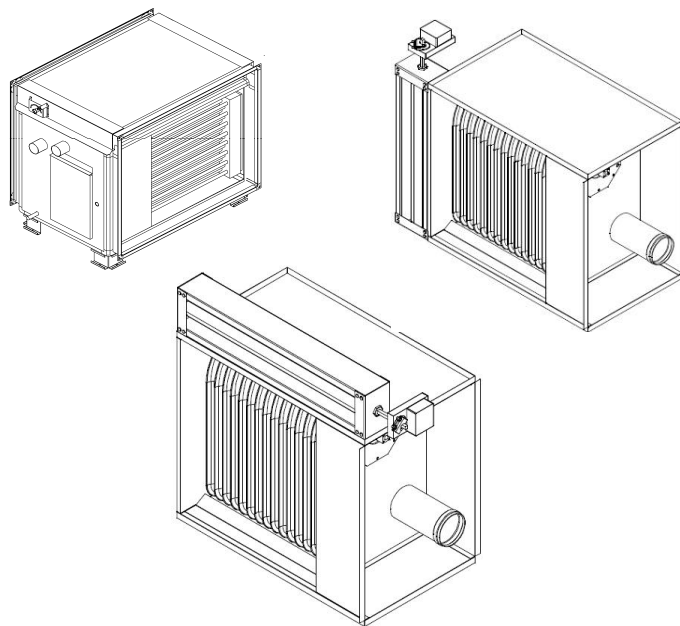


*Moduł grzewczy jako rozwiązanie techniczne objęty jest prawem ochronnym na wzór użytkowy i jako taki stanowi prawną własność przemysłową firmy ISYS AUTOMATION Ltd. Stosowanie tego rozwiązania bez zgody właściciela jest bezprawne.
Kategoria i numer zastrzeżenia Urzędu Patentowego – UZY (11) 63543 na podstawie zgłoszenia nr. W. 115375 – okres ochrony od 23.03.2005 roku*



MODUŁY GRZEWCZE do INSTALACJI w OBUDOWACH CENTRAL WENTYLACYJNYCH



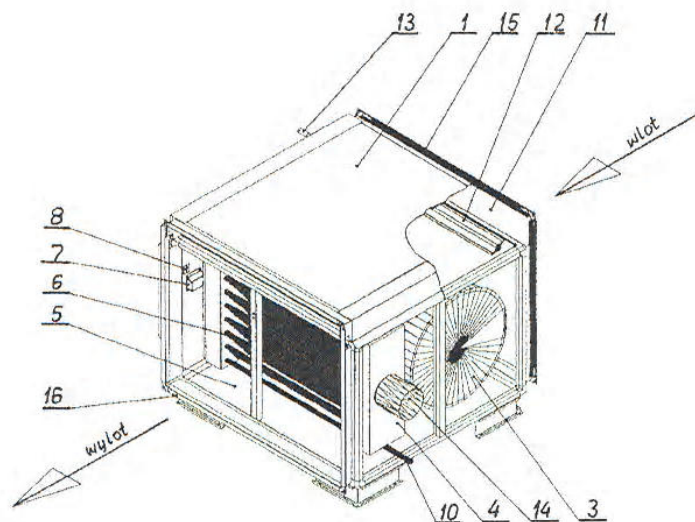
Wymiennikowe Nagrzewnice Powietrza – Moduły Grzewcze Instalowane w Obudowach Central Wentylacyjnych i w Technologiach Suszenia Powietrzem
Biuro Informacji i Obsługi Klienta ISYS AUTOMATION Ltd. – tel. +48 71 322 24 86; 322 24 96
e-mail: biuro@isys.com.pl

Moduł grzewczy jako rozwiązanie techniczne objęty jest prawem ochronnym na wzór użytkowy i jako taki stanowi prawną własność przemysłową firmy ISYS AUTOMATION Ltd. Stosowanie tego rozwiązania bez zgody właściciela jest bezprawne.

Kategoria i numer zastrzeżenia Urzędu Patentowego – UZY (11) 63543 na podstawie zgłoszenia nr. W. 115375 – okres ochrony od 23.03.2005 roku

Moduł grzewczy stosowany jako wymiennikowa lub kondensacyjna nagrzewnica powietrza charakteryzuje się tym, że obudowa (10) ma kształt prostopadłościanu, a znajdująca się w niej komora spalania (3) połączona jest z usytuowanym w kanale przepływu powietrza (5) dwukomorowym wymiennikiem ciepła (4), wyposażonym w elementy wymiany ciepła (6). Przepływ powietrza przez dwukomorowy wymiennik ciepła (4) kontroluje detektor (7), a jego temperaturę kontroluje zespół termostatów (8), który połączony jest z zapewniającym uzyskiwanie nastawionych parametrów powietrza układem sterowania i kontroli.

(3 zastrzeżenia)



Moduł grzewczy w wersji podstawowej wyposażony jest w stosowny palnik zasilany bezpośrednio paliwem i własny, podstawowy lub nadrzędny sterownik? Zadaniem modułu grzewczego jest produkcja ciepłego powietrza na potrzeby innego urządzenia lub technologii, których integralne wyposażenie stanowi wentylator, sekcja wentylacyjna lub zespół wentylatorów.

Najczęstsze zastosowanie modułu grzewczego to:

- wielosekcyjne centrale wentylacyjne,
- technologie suszenia czystym, gorącym powietrzem w zakresie temperatur od 40 do 300 ° C

Wymiennikowe Nagrzewnice Powietrza – Moduły Grzewcze Instalowane w Obudowach Central Wentylacyjnych i w Technologiach Suszenia Powietrzem
Biuro Informacji i Obsługi Klienta ISYS AUTOMATION Ltd. – tel. +48 71 322 24 86; 322 24 96
e-mail: biuro@isys.com.pl

Moduł grzewczy jako rozwiązanie techniczne objęty jest prawem ochronnym na wzór użytkowy i jako taki stanowi prawną własność przemysłową firmy ISYS AUTOMATION Ltd. Stosowanie tego rozwiązania bez zgody właściciela jest bezprawne.

Kategoria i numer zastrzeżenia Urzędu Patentowego – UZY (11) 63543 na podstawie zgłoszenia nr. W. 115375 – okres ochrony od 23.03.2005 roku



Oprócz urządzeń we własnej obudowie z grupy MZ instalowanych przy centralach wentylacyjnych, moduły grzewcze współpracujące z centralami wentylacyjnymi niektórych Polskich i Europejskich producentów to również urządzenia przeznaczone do instalacji wewnątrz obudów central, określane jako Moduły wewnętrzne (MW).

Grupa Modułów Wewnętrznych (MW) to urządzenia instalowane wewnątrz obudowy central wentylacyjnych. Wymiennik i komora spalania tak dostarczanego urządzenia wyposażona jest w tzw. „klatkę montażową” lub „ramę stelażową”, która zapewnia prawidłowe odstępy pomiędzy gorącymi powierzchniami komory spalania i wymiennika ciepła a obudową sekcji grzewczej centrali wentylacyjnej. W związku z tym, iż najczęstszymi awariami komory spalania mogą być jej pęknięcia w miejscach gdzie występuje brak prawidłowego odbioru ciepła na skutek nie przestrzegania wspomnianych odstępów zgodnie z dokumentacją konstrukcyjną, zastosowanie klatki montażowej lub ramy stelażowej eliminuje możliwość wystąpienia tego typu awarii już na samym początku – niezależnie patrz **sterowniki – dwustopniowy układ zabezpieczający przed przegrzaniem na str. 5 i 6.**

W zakresie dostawy urządzeń tej wersji znajduje się kilka różnych typoszeregów, których parametry techniczne są identyczne jak w przypadku urządzeń z grupy MZ. Sposób współpracy i instalacja wewnątrz obudowy central wentylacyjnych uzależnione są od tego czy moduł grzewczy wykonany jest w wersji kondensacyjnej czy też wersji nie kondensującej, maksymalnego poziomu mocy cieplnej oraz wymaganego zakresu jej modulacji. W wielu przypadkach decyduje również wielkość i zwartość samego urządzenia grzewczego.

Modułom **nie kondensującym** towarzyszą **zawsze** układy „by-pass”. Na ich wyposażeniu znajduje się przepustnica powietrza z siłownikiem elektrycznym sterowanym z poziomu jednego ze sterowników ICS.

Moduły kondensacyjne mogą być wyposażone w układ „by-pass” o ile zachodzi tego konieczność

W każdym przypadku, **komora spalania i wymiennik ciepła** - w zależności od przeznaczenia modułu grzewczego oraz od polityki technologicznej konkretnego producenta komór i wymienników wykonane są z takich samych lub różnych gatunków stali szlachetnej:

Elementy wykonane ze stali jednolitej:

Do produkcji elementów jak wyżej najczęściej stosowana jest stal szlachetna o gatunku **AISI 430** w przypadku pracy urządzenia w temperaturach powietrza w zakresie od -20° C do + 90° C oraz stal szlachetna w gatunku **AISI 310**, w przypadku pracy urządzenia w temperaturach powietrza w zakresie od -20° C do + 300°.

Elementy wykonane z dwóch różnych gatunków stali:

Zgodnie z założeniami niektórych producentów komór spalania i wymienników ciepła, ze względu na zróżnicowane siły występujące w czasie naprężeń liniowych i poprzecznych wynikających z różnicy temperatur (zasilanie zewnętrznym, zimnym powietrzem lub praca w układach recyrkulacji, przy stosunkowo niskim przyroście temperatur), lepsze efekty daje połączenie z sobą różnego rodzaju materiałów. Stąd też, według tej

Wymiennikowe Nagrzewnice Powietrza – Moduły Grzewcze Instalowane w Obudowach Central Wentylacyjnych i w Technologiach Suszenia Powietrzem

Biuro Informacji i Obsługi Klienta ISYS AUTOMATION Ltd. – tel. +48 71 322 24 86; 322 24 96

e-mail: biuro@isys.com.pl

technologii najczęściej wykonuje się komory spalania ze stali typu **AISI 430**, które łączy się z wymiennikiem ciepła wykonanym ze stali szlachetnych typu **AISI 304**, **AISI 304L**, **AISI 307**, lub **AISI 316** zapewniających wysoką sprawność urządzenia oraz odporność na szoki temperaturowe, w tym częściową kondensację lub ciągłą kondensację (w zależności od mocy i wielkości przepływu powietrza)

Bez względu jednakże na indywidualnie reprezentowaną przez różnych producentów polityką odnośnie wykonania i łączenia komory spalania i wymiennika ciepła, w przypadku konieczności stałego odprowadzania kondensatu z wnętrza wymiennika, wszyscy oni są zgodni, że należy zastosować rozwiązanie wykonane ze stali o gatunku **AISI 304 L** lub innej wysoko gatunkowej stali kwasoodpornej.

Ponownie, w zależności od polityki poszczególnych producentów, problem powstawania i usuwania kondensatu może być rozwiązywany w różny sposób:

- w postaci jednego króćca umieszczonego w przedniej lub w tylnej części wymiennika ciepła,
- w postaci dwóch niezależnych króćców umieszczonych jak wyżej,
- poprzez unikanie powstawania kondensatu na etapie pracy urządzenia, poprzez:
 - A. ograniczanie zakresu sterowania mocą cieplną urządzenia grzewczego w jej dolnym poziomie,
 - B. sterowanie pracą wentylatora powietrza,
 - C. sterowanie przepływem powietrza przez wymiennik ciepła modułu grzewczego

W zakresie dostawy **urządzeń kondensacyjnych** moduły przygotowane do instalacji w centralach wentylacyjnych bazują częściowo na rozwiązaniu drugim z dodatkowym, specjalnym połączeniem obu króćców. W naszym przypadku układ ten nosi nazwę **Zbilansowany Układ Odprowadzania Kondensatu (ZUOK)**. Powstał on w rezultacie obserwacji i testów ponad 200 urządzeń grzewczych współpracujących z różnymi centralami wentylacyjnymi. W urządzeniach tych zaobserwowano niejednolite odkładanie się kondensatu w różnych częściach wymiennika ciepła urządzenia grzewczego.

Zdarzenie to powodowane jest to działaniem sił odśrodkowymi występujących w różnym wymiarze w czasie przepływu spalin przez układy nawrotne komory spalania i wymiennika powietrza. W zależności od miejsca w którym występują, mają wpływ na wytrącanie się kondensatu w różnych ilościach, w różnych przestrzeniach wymiennika ciepła. Nawet w przypadku zastosowania dwóch niezależnych króćców, ilość kondensatu odprowadzonego z jednej części wymiennika różni się zdecydowanie od ilości kondensatu usuwanego z części drugiej.

Dopiero odpowiednie wyprofilowanie wewnętrznych powierzchni wymiennika i wspólne połączenie obu ujęć kondensatu, eliminuje jego zaleganie w wymienniku oraz zapewnia jego stałe i bezpieczne odprowadzenie.

W zakresie dostawy **urządzeń nie kondensujących** stosujemy technikę zrównoważonego sterowania wszystkimi zdarzeniami A, B i C.

Wyjaśnienia:

1* Wspomniany w niniejszej prezentacji **stosowny palnik** to najczęściej kompletny palnik gazowy (98% zastosowania) z zespołem elektrozaworów umożliwiający spalanie gazów ziemnych i skroplonych. W przypadku kiedy olej występuje jako paliwo w konkretnym przypadku (2% zastosowania) palnik będący na wyposażeniu komory spalania jest kompletnym palnikiem olejowym. Palniki stosowane w naszych rozwiązaniach są wymienione przy opisie poszczególnych typoszeregów modułów grzewczych.

2* Sterownik - w zależności od polityki dystrybucyjnej producenta centrali sterownik będący na wyposażeniu modułu grzewczego wyposażonego w palnik modulowany może być typu:

Podstawowego ICS0321, znajdującego się na podstawowym wyposażeniu modułu grzewczego. Sterownik ICS0921 wraz z oprogramowaniem zapewnia sterowanie dowolnym palnikiem (zawiera modulator na wyposażeniu) i przepustnicą układu „by-pass jeśli została ona wyposażona w siłownik elektryczny. Równolegle, automatyka zawiera tzw. dwu stopniowy układ zabezpieczający moduł grzewczy przed przegrzaniem:

- **Pierwszy stopień** - układ płynnie regulujący mocą palnika w zależności od przepływu powietrza przez sekcję wymiennika grzewczego. Tego typu rozwiązanie zostało wprowadzone na wniosek użytkowników urządzeń. Z chwilą np. zabrudzenia filtra centrali wentylacyjnej jakie doprowadza do stopniowego ograniczenia przepływu powietrza przez sekcję grzewczą, układ elektroniczny automatycznie zmniejsza będzie moc grzewczą palnika. Jeżeli urządzenia pracują w systemie BMS lub naszym Nadrzędnym, Komputerowym Systemie Zarządzania Energią i Oszczędności Paliwa typu IS, zmniejszanie mocy grzewczej będzie sygnalizowane w układzie monitoringu. Jeśli nie, to zmniejszanie się temperatury w ogrzewanym pomieszczeniu będące wynikiem zmniejszania się mocy grzewczej z pewnością zwróci uwagę obsłudze urządzeń na konieczność sprawdzenia filtra lub innej przyczyny niekontrolowanego zmniejszania się przepływu powietrza. Układ ten będzie działał do chwili, aż zostanie osiągnięty **minimalny, bezpieczny poziom przepływu powietrza** jaki jest w stanie zapewnić schładzanie komory spalania i wymiennika ciepła modułu grzewczego. Z chwilą spadku przepływu poniżej bezpiecznego poziomu, zadziała:
- **Drugi stopień** zabezpieczenia, w skład którego wchodzi grupa termostatów. Termostat krańcowy wyłączy palnik i równolegle zadziała układ czasowy podtrzymujący pracę wentylatora centrali po wyłączeniu palnika. Tym samym sterownik włącza zewnętrzną sekcję wentylacyjną w szeroki układ zabezpieczenia przed przegrzaniem.

Alternatywą sterownika podstawowego jest **sterownik nadrzędny ICS0321EX**:

Po podłączeniu do niego modułu grzewczego oraz elementów i układów wykonawczych oraz zasilających takich jak: czujniki temperatury, presostaty, siłowniki elektryczne przepustnic powietrza, zawory i siłowniki sekcji chłodzących, zabezpieczenia napędów wentylatorów, itp., zapewni on zadawanie i zmianę parametrów, sterowanie i monitoring stanów pracy wszystkich sekcji centrali i modułu grzewczego.

Z chwilą dostawy sterownika nadrzędnego ICS0921EX, na wyposażeniu dowolnego modułu grzewczego i centrali wentylacyjnej znajduje się manipulator, umożliwiający zdalne zaprogramowanie sterownika zespołu grzewczo-wentylacyjnego (centrala + moduł grzewczy), w tym ustawienie harmonogramów grzewczo-wentylacyjnych i parametrów pracy urządzeń jak również monitoring stanów pracy, temperatur,

Wymiennikowe Nagrzewnice Powietrza – Moduły Grzewcze Instalowane w Obudowach Central Wentylacyjnych i w Technologiach Suszenia Powietrzem

Biuro Informacji i Obsługi Klienta ISYS AUTOMATION Ltd. – tel. +48 71 322 24 86; 322 24 96

e-mail: biuro@isys.com.pl

Moduł grzewczy jako rozwiązanie techniczne objęty jest prawem ochronnym na wzór użytkowy i jako taki stanowi prawną własność przemysłową firmy ISYS AUTOMATION Ltd. Stosowanie tego rozwiązania bez zgody właściciela jest bezprawne.
Kategoria i numer zastrzeżenia Urzędu Patentowego – UZY (11) 63543 na podstawie zgłoszenia nr. W. 115375 – okres ochrony od 23.03.2005 roku

sygnalizacji i kasowanie awarii. Manipulator umożliwia zaprogramowanie parametrów pracy w 9 przedziałach czasowych, innych dla każdego dnia tygodnia.

Bez względu na rodzaj zastosowanej automatyki sterownik ICS0921, umożliwia komunikację z systemem typu BMS za pomocą protokołów komunikacyjnych MODBUS ASCII i MODBUS RTU poprzez RS485.

Każdy ze sterowników ICS współpracuje w sposób specjalny z **palnikami modułowanymi w sposób elektroniczny**, w oparciu o wspólny program komunikacji i sterowania. Umożliwia to uzyskanie wyjątkowo szerokiego zakresu sterownia modulacją mocy, niespotykanego w przypadku zastosowania palników modułowanych w sposób mechaniczny lub nawet elektroniczny ale bez sterownika ICS.

Porównanie:

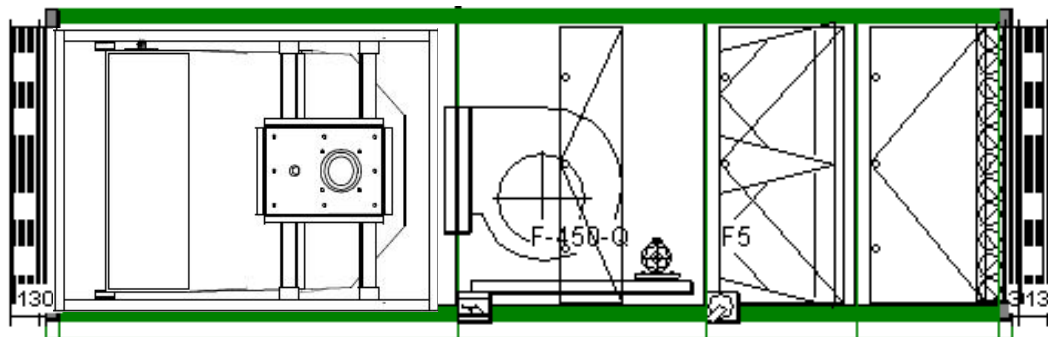
Moduł Grzewczy np. IS100DELTA-NC z palnikiem modułowanym w sposób mechaniczny:
moc minimalna: 75 kW moc maksymalna 100 kW

Moduł Grzewczy np. IS100DELTA-C z palnikiem modułowanym w sposób elektroniczny z poziomu sterownika ICS:
moc minimalna: 30 kW moc maksymalna 100 kW

Moduły Grzewcze z grupy MW przygotowane do instalacji w obudowach central to następujące typoszeregi urządzeń grzewczych:

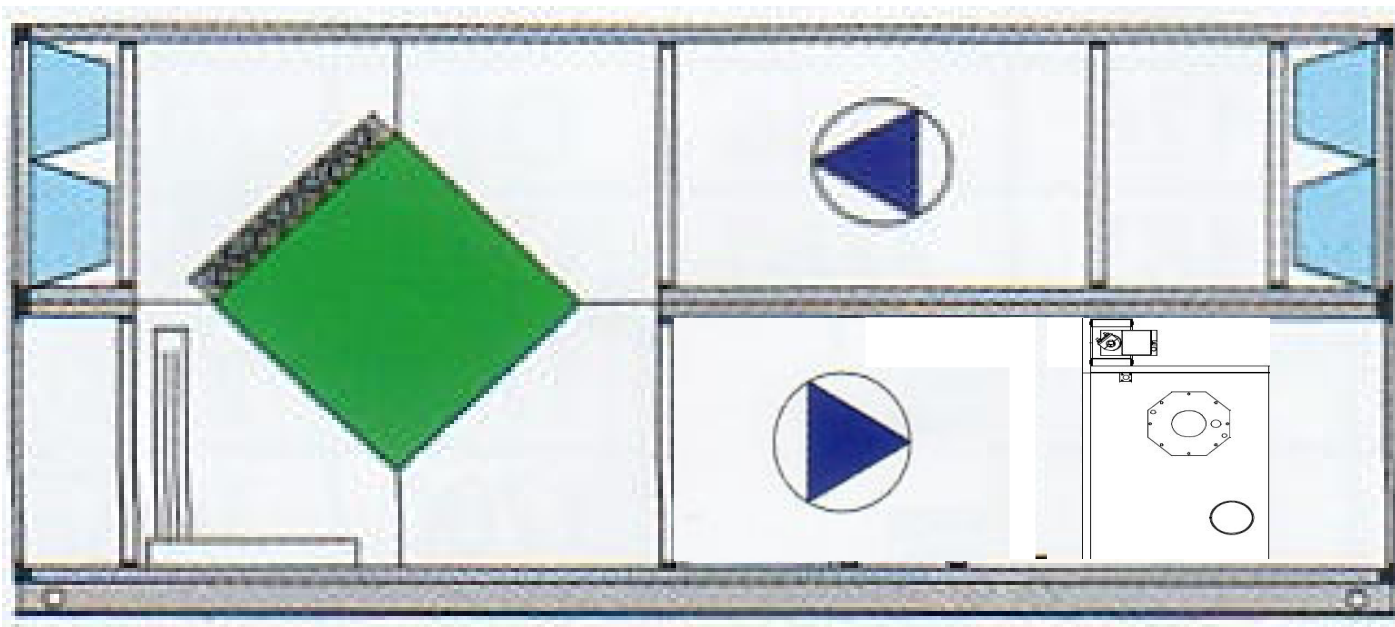
Urządzenia kondensacyjne typu IS/ALFA, IS/BETA-C i IS/DELTA-C w wersji wewnętrznej G0
Urządzenia nie-kondensujące typu IS/BETA-NC i IS/DELTA-NC w wersji wewnętrznej G0

Przykład 1: Nawiewna centrala wentylacyjna z kondensacyjnym modułem grzewczym typu ALFA bez układu „by-pass”



*Moduł grzewczy jako rozwiązanie techniczne objęty jest prawem ochronnym na wzór użytkowy i jako taki stanowi prawną własność przemysłową firmy ISYS AUTOMATION Ltd. Stosowanie tego rozwiązania bez zgody właściciela jest bezprawne.
Kategoria i numer zastrzeżenia Urzędu Patentowego – UZY (11) 63543 na podstawie zgłoszenia nr. W. 115375 – okres ochrony od 23.03.2005 roku*

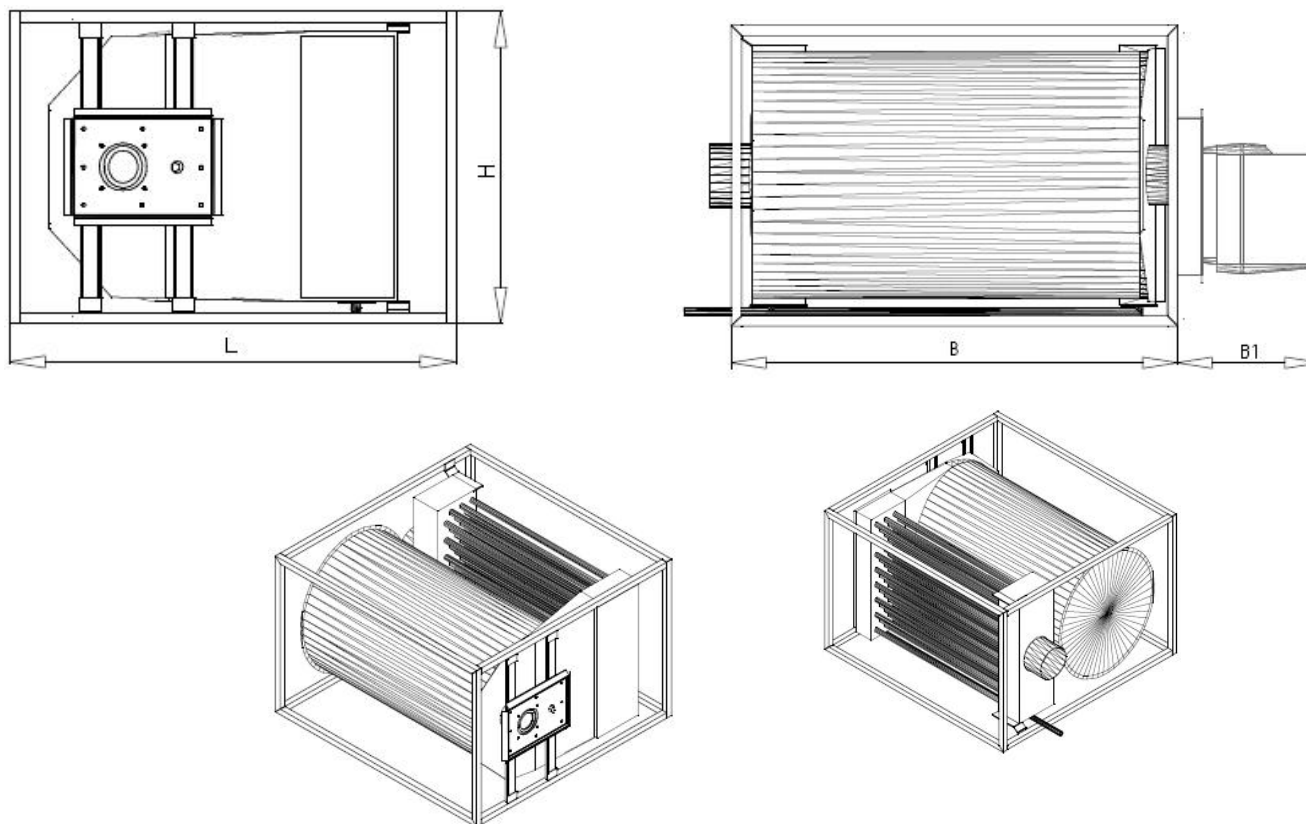
Przykład 2: Nawiewno-wywiewna centrala wentylacyjna z sekcją rekuperatora krzyżowego z nie-kondensującym modulem grzewczym typu BETA-NC-G0/RS-BP z układem „by-pass”



1. Kondensacyjny moduł grzewczy ISxxxALFA-G0 – z modulowanym palnikiem ECLIPSE:

Typoszereg modułów grzewczych ALFA obejmuje urządzenia grzewcze z komorą spalania wyposażoną w palnik gazowy firmy ECLIPSE, którego standardowy współczynnik zakresu regulacji mocy TDR wynosi 10 : 1 lub 20 : 1 w wydaniu specjalnym. Urządzenie grzewcze ALFA-G0 występuje w następujących wersjach:

ISxxxALFA-G0/RS – moduł grzewczy w ramie stelażowej



Wykonanie prawe – wykonanie lewe jest symetryczne

Moduł grzewczy jako rozwiązanie techniczne objęty jest prawem ochronnym na wzór użytkowy i jako taki stanowi prawną własność przemysłową firmy ISYS AUTOMATION Ltd. Stosowanie tego rozwiązania bez zgody właściciela jest bezprawne.
Kategoria i numer zastrzeżenia Urzędu Patentowego – UZY (11) 63543 na podstawie zgłoszenia nr. W. 115375 – okres ochrony od 23.03.2005 roku



ISxxxALFA-G0/RS (PK-EMS-G0) – moduł grzewczy w ramie stelażowej

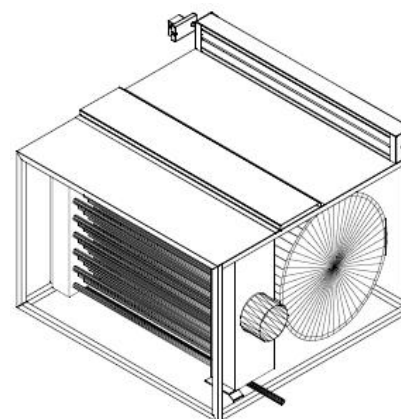
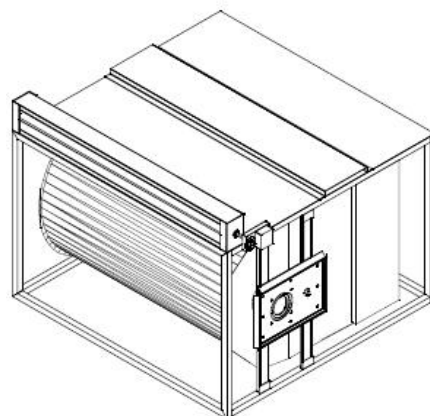
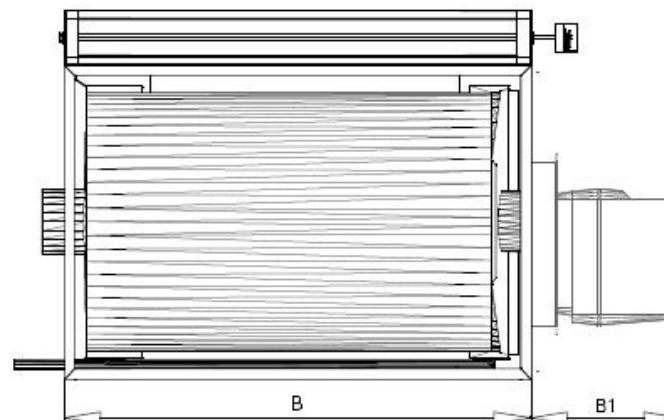
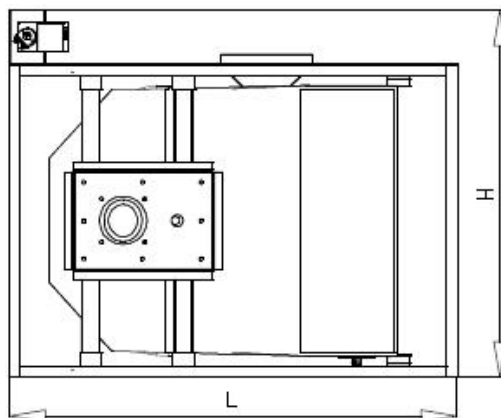
ISxxxALFA Model	Moc cieplna MAX	Moc cieplna MIN	Sprawność		Wymiar H	Wymiar B	Wymiar L	Wymiar B1	Masa
	kW	kW	%	%	mm	mm	mm	mm	kg
IS020ALFA-G0/RS	20	3	91,20%	104,00%	476	696	860	325	98
IS032ALFA-G0/RS	32	3	90,80%	103,50%	476	696	860	325	98
IS035ALFA-G0/RS	43	4	87,50%	103,40%	476	696	860	325	98
IS060ALFA-G0/RS	80	7	87,50%	104,10%	646	941	990	365	122
IS100ALFA-G0/RS	100	10	90,40%	103,80%	746	1046	1180	415	171
IS120ALFA-G0/RS	120	10	87,70%	103,80%	746	1046	1180	415	171
IS140ALFA-G0/RS	170	17	87,70%	103,60%	866	1276	1240	415	211
IS190ALFA-G0/RS	205	20	89,50%	104,10%	1006	1406	1390	500	250
IS250ALFA-G0/RS	275	27	88,70%	103,90%	1086	1696	1490	500	341
IS320ALFA-G0/RS	335	34	88,40%	104,40%	1086	1906	1490	590	380
IS420ALFA-G0/RS	450	45	88,60%	104,20%	1286	2116	1800	590	565
IS550ALFA-G0/RS	592	59	88,40%	103,90%	1286	2546	1880	850	663
IS700ALFA-G0/RS	730	73	89,20%	104,20%	1546	2896	2110	850	900
IS900ALFA-G0/RS	920	92	89,50%	104,90%	1646	3496	2330	850	1130

W skład urządzeń ALFA-G0/RS zawsze wchodzi rama stelażowa (RS), zbilansowany układ odprowadzania kondensatu (ZUOK) z wymiennika ciepła oraz sterownik ICS0921 zapewniający sterownie i kontrolę nad pracą palnika i układami zabezpieczeń przed przegrzaniem, w sposób opisany na stronie 5 i 6 prezentacji.

Wymiennikowe Nagrzewnice Powietrza – Moduły Grzewcze Instalowane w Obudowach Central Wentylacyjnych i w Technologiach Suszenia Powietrzem
Biuro Informacji i Obsługi Klienta ISYS AUTOMATION Ltd. – tel. +48 71 322 24 86; 322 24 96
e-mail: biuro@isys.com.pl

*Moduł grzewczy jako rozwiązanie techniczne objęty jest prawem ochronnym na wzór użytkowy i jako taki stanowi prawną własność przemysłową firmy ISYS AUTOMATION Ltd. Stosowanie tego rozwiązania bez zgody właściciela jest bezprawne.
Kategoria i numer zastrzeżenia Urzędu Patentowego – UZY (11) 63543 na podstawie zgłoszenia nr. W. 115375 – okres ochrony od 23.03.2005 roku*

ISxxxALFA-G0/RS-BP – moduł grzewczy w ramie stelażowej i z własnym układem „by-pass”



Wykonanie prawe – wykonanie lewe jest symetryczne

Wymiennikowe Nagrzewnice Powietrza – Moduły Grzewcze Instalowane w Obudowach Central Wentylacyjnych i w Technologiach Suszenia Powietrzem
Biuro Informacji i Obsługi Klienta ISYS AUTOMATION Ltd. – tel. +48 71 322 24 86; 322 24 96
e-mail: biuro@isys.com.pl

Moduł grzewczy jako rozwiązanie techniczne objęty jest prawem ochronnym na wzór użytkowy i jako taki stanowi prawną własność przemysłową firmy ISYS AUTOMATION Ltd. Stosowanie tego rozwiązania bez zgody właściciela jest bezprawne.

Kategoria i numer zastrzeżenia Urzędu Patentowego – UZY (11) 63543 na podstawie zgłoszenia nr. W. 115375 – okres ochrony od 23.03.2005 roku



ISxxxALFA-G0/RS-BP – moduł grzewczy w ramie stelażowej i z własnym układem „by-pass”

ISxxxALFA Model	Moc cieplna MAX	Moc cieplna MIN	Sprawność		Wymiar H	Wymiar B	Wymiar L	Wymiar B1	Masa
	kW	kW	%	%	mm	mm	mm	mm	kg
IS020ALFA-G0/RS-BP	20	3	91,20%	104,00%	627	696	860	325	99
IS032ALFA-G0/RS-BP	32	3	90,80%	103,50%	627	696	860	325	99
IS035ALFA-G0/RS-BP	43	4	87,50%	103,40%	627	696	860	325	99
IS060ALFA-G0/RS-BP	80	7	87,50%	104,10%	797	941	990	365	123
IS100ALFA-G0/RS-BP	100	10	90,40%	103,80%	897	1046	1180	415	173
IS120ALFA-G0/RS-BP	120	10	87,70%	103,80%	897	1046	1180	415	173
IS140ALFA-G0/RS-BP	170	17	87,70%	103,60%	1017	1276	1240	415	214
IS190ALFA-G0/RS-BP	205	20	89,50%	104,10%	1157	1406	1390	500	253
IS250ALFA-G0/RS-BP	275	27	88,70%	103,90%	1237	1696	1490	500	346
IS320ALFA-G0/RS-BP	335	34	88,40%	104,40%	1237	1906	1490	590	385
IS420ALFA-G0/RS-BP	450	45	88,60%	104,20%	1437	2116	1800	590	573
IS550ALFA-G0/RS-BP	592	59	88,40%	103,90%	1437	2546	1880	850	673
IS700ALFA-G0/RS-BP	730	73	89,20%	104,20%	1697	2896	2110	850	913
IS900ALFA-G0/RS-BP	1053	92	89,50%	104,90%	1797	3496	2330	850	1147

W skład urządzeń ALFA-G0/RS-BP zawsze wchodzi rama stelażowa, zbilansowany układ odprowadzania kondensatu (ZUOK) z wymiennika ciepła, układ obejściowy typu „by-pass” oraz sterownik ICS0921 zapewniający sterownie i kontrolę nad pracą palnika i układami zabezpieczeń przed przegrzaniem, w sposób opisany na stronie 5 i 6 prezentacji oraz kontrolę siłownika elektrycznego układu „by-pass” .

Rozwiązania ALFA z palnikami o współczynniku modulacji 10 : 1 i 20 : 1 stosuje się najczęściej w przypadku instalacji w zwykłych centralach nawiewnych bez odzysku ciepła lub w przypadku instalacji tych samych central wentylacyjnych wyposażonych jedynie w prostą komorę mieszania powietrza.

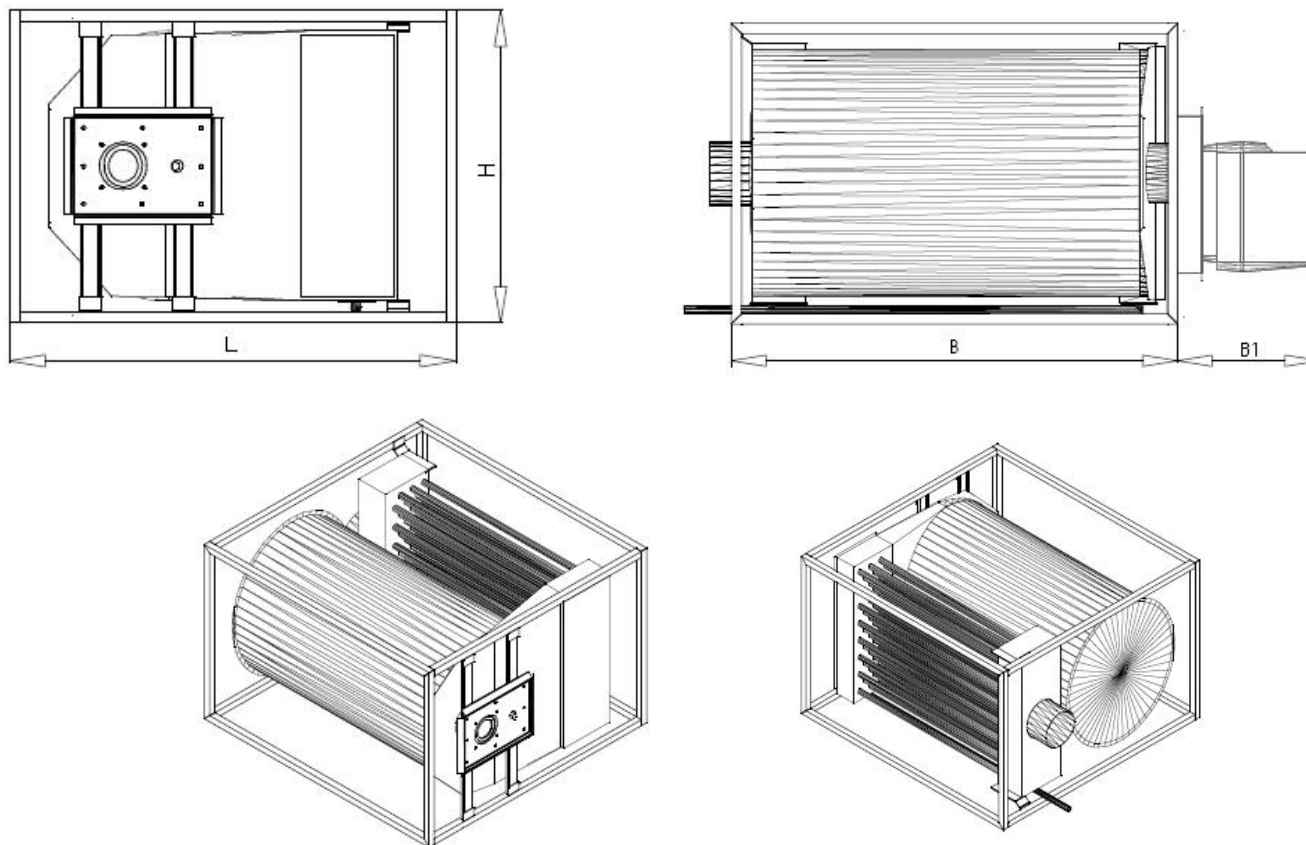
Wymiennikowe Nagrzewnice Powietrza – Moduły Grzewcze Instalowane w Obudowach Central Wentylacyjnych i w Technologiach Suszenia Powietrzem
Biuro Informacji i Obsługi Klienta ISYS AUTOMATION Ltd. – tel. +48 71 322 24 86; 322 24 96
e-mail: biuro@isys.com.pl

*Moduł grzewczy jako rozwiązanie techniczne objęty jest prawem ochronnym na wzór użytkowy i jako taki stanowi prawną własność przemysłową firmy ISYS AUTOMATION Ltd. Stosowanie tego rozwiązania bez zgody właściciela jest bezprawne.
Kategoria i numer zastrzeżenia Urzędu Patentowego – UZY (11) 63543 na podstawie zgłoszenia nr. W. 115375 – okres ochrony od 23.03.2005 roku*

2. Kondensacyjny moduł grzewczy ISxxxDELTA-C-G0 – z modułowym palnikiem WEISHAAPT:

Typoszereg modułów grzewczych DELTA obejmuje urządzenia grzewcze z komorą spalania wyposażoną w palnik gazowy firmy WEISHAAPT typu WG lub WM-G w wersji elektronicznej Delta, którego standardowy współczynnik zakresu regulacji mocy TDR wynosi 7 : 1, 5 : 1 lub 3 : 1. Urządzenie grzewcze DELTA-G0 występuje w następujących wersjach:

ISxxxDELTA-C-G0/RS – moduł grzewczy w ramie stelażowej



Wykonanie prawe – wykonanie lewe jest symetryczne

Wymiennikowe Nagrzewnice Powietrza – Moduły Grzewcze Instalowane w Obudowach Central Wentylacyjnych i w Technologiach Suszenia Powietrzem
Biuro Informacji i Obsługi Klienta ISYS AUTOMATION Ltd. – tel. +48 71 322 24 86; 322 24 96
e-mail: biuro@isys.com.pl

Moduł grzewczy jako rozwiązanie techniczne objęty jest prawem ochronnym na wzór użytkowy i jako taki stanowi prawną własność przemysłową firmy ISYS AUTOMATION Ltd. Stosowanie tego rozwiązania bez zgody właściciela jest bezprawne.

Kategoria i numer zastrzeżenia Urzędu Patentowego – UZY (11) 63543 na podstawie zgłoszenia nr. W. 115375 – okres ochrony od 23.03.2005 roku



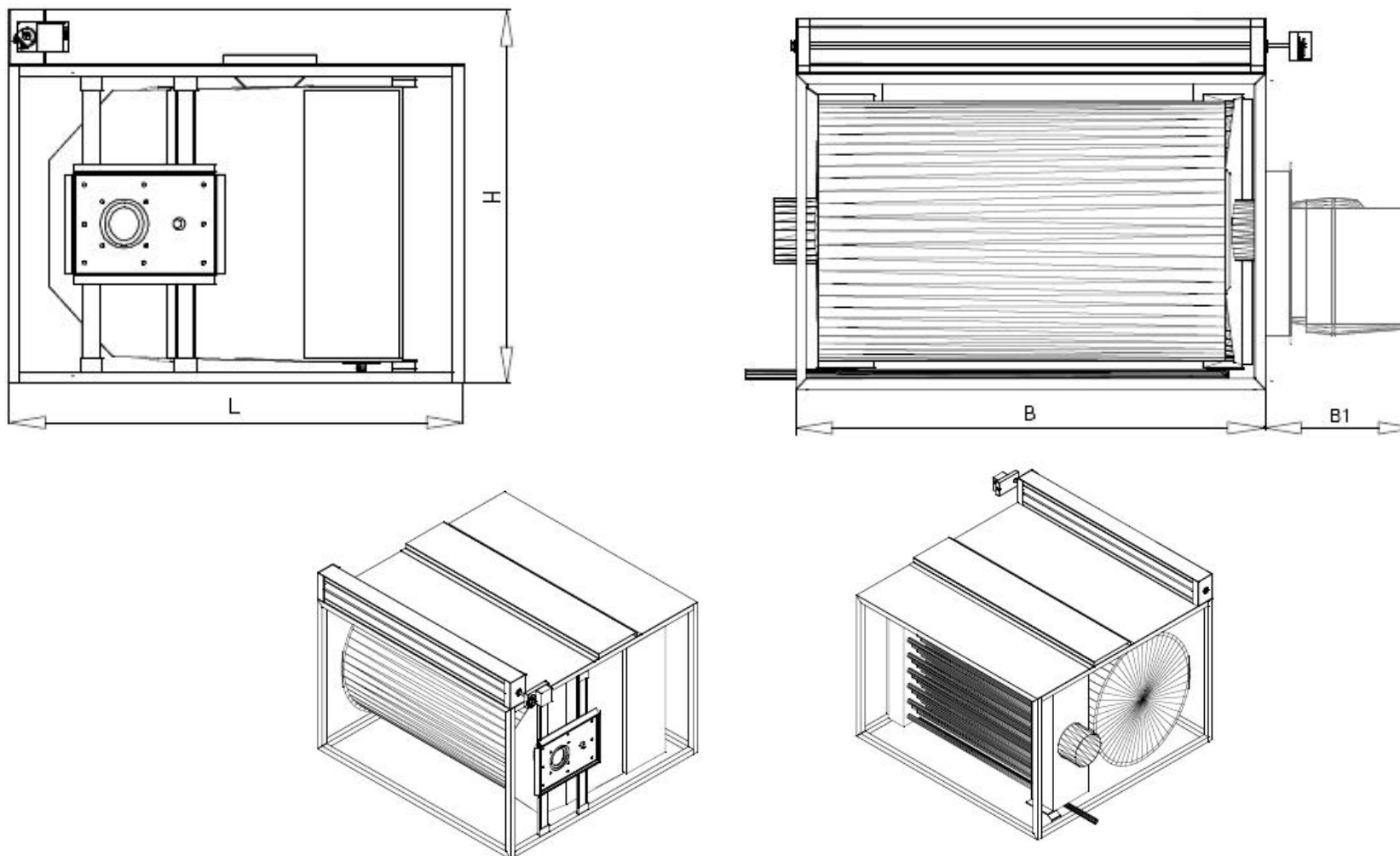
ISxxxDELTA-C-G0/RS – moduł grzewczy w ramie stelażowej

ISxxxDELTA Model	Moc cieplna MAX	Moc cieplna MIN	Sprawność		Wymiar H	Wymiar B	Wymiar L	Wymiar B1	Masa
	kW	kW	%	%	mm	mm	mm	mm	kg
IS060DELTA-C-G0/RS	75	25	87,50%	101,20%	646	941	990	365	122
IS100DELTA-C-G0/RS	100	30	90,40%	101,50%	746	1046	1180	415	171
IS120DELTA-C-G0/RS	120	35	87,70%	101,50%	746	1046	1180	415	171
IS140DELTA-C-G0/RS	170	40	87,70%	102,90%	866	1276	1240	415	211
IS190DELTA-C-G0/RS	205	40	89,50%	102,80%	1006	1406	1390	500	250
IS250DELTA-C-G0/RS	275	65	88,70%	101,70%	1086	1696	1490	500	341
IS320DELTA-C-G0/RS	335	55	88,40%	102,80%	1086	1906	1490	590	380
IS420DELTA-C-G0/RS	450	80	88,60%	102,40%	1286	2116	1800	590	565
IS550DELTA-C-G0/RS	592	119	88,40%	102,60%	1286	2546	1880	850	663
IS700DELTA-C-G0/RS	730	110	89,20%	102,80%	1546	2896	2110	850	900
IS900DELTA-C-G0/RS	1053	130	89,50%	103,40%	1646	3496	2330	850	1130

W skład urządzeń DELTA-C/RS zawsze wchodzi rama stelażowa, zbilansowany układ odprowadzania kondensatu (ZUOK) z wymiennika ciepła oraz sterownik ICS0921 zapewniający sterownie i kontrolę nad pracą palnika i układami zabezpieczeń przed przegrzaniem, w sposób opisany na stronie 5 i 6 prezentacji.

*Moduł grzewczy jako rozwiązanie techniczne objęty jest prawem ochronnym na wzór użytkowy i jako taki stanowi prawną własność przemysłową firmy ISYS AUTOMATION Ltd. Stosowanie tego rozwiązania bez zgody właściciela jest bezprawne.
Kategoria i numer zastrzeżenia Urzędu Patentowego – UZY (11) 63543 na podstawie zgłoszenia nr. W. 115375 – okres ochrony od 23.03.2005 roku*

ISxxxDELTA-C-G0/RS-BP (PK-EMS-G0) – moduł grzewczy w ramie stelażowej i z własnym układem „by-pass”



Wykonanie prawe – wykonanie lewe jest symetryczne

Wymiennikowe Nagrzewnice Powietrza – Moduły Grzewcze Instalowane w Obudowach Central Wentylacyjnych i w Technologiach Suszenia Powietrzem
Biuro Informacji i Obsługi Klienta ISYS AUTOMATION Ltd. – tel. +48 71 322 24 86; 322 24 96
e-mail: biuro@isys.com.pl

Moduł grzewczy jako rozwiązanie techniczne objęty jest prawem ochronnym na wzór użytkowy i jako taki stanowi prawną własność przemysłową firmy ISYS AUTOMATION Ltd. Stosowanie tego rozwiązania bez zgody właściciela jest bezprawne.

Kategoria i numer zastrzeżenia Urzędu Patentowego – UZY (11) 63543 na podstawie zgłoszenia nr. W. 115375 – okres ochrony od 23.03.2005 roku



ISxxxDELTA-C-G0/RS-BP – moduł grzewczy w ramie stelażowej i z własnym układem „by-pass”

ISxxxALFA Model	Moc cieplna MAX	Moc cieplna MIN	Sprawność		Wymiar H	Wymiar B	Wymiar L	Wymiar B1	Masa
	kW	kW	%	%	mm	mm	mm	mm	kg
IS060DELTA-C-G0/RS-BP	75	25	87,50%	101,20%	797	941	990	365	123
IS100DELTA-C-G0/RS-BP	100	30	90,40%	101,50%	897	1046	1180	415	173
IS120DELTA-C-G0/RS-BP	120	35	87,70%	101,50%	897	1046	1180	415	173
IS140DELTA-C-G0/RS-BP	170	40	87,70%	102,90%	1017	1276	1240	415	214
IS190DELTA-C-G0/RS-BP	205	40	89,50%	102,80%	1157	1406	1390	500	253
IS250DELTA-C-G0/RS-BP	275	65	88,70%	101,70%	1237	1696	1490	500	346
IS320DELTA-C-G0/RS-BP	335	55	88,40%	102,80%	1237	1906	1490	590	385
IS420DELTA-C-G0/RS-BP	450	80	88,60%	102,40%	1437	2116	1800	590	573
IS550DELTA-C-G0/RS-BP	592	119	88,40%	102,60%	1437	2546	1880	850	673
IS700DELTA-C-G0/RS-BP	730	110	89,20%	102,80%	1697	2896	2110	850	913
IS900DELTA-C-G0/RS-BP	1053	130	89,50%	103,40%	1797	3496	2330	850	1147

W skład urządzeń DELTA-C-G0/RS-BP zawsze wchodzi rama stelażowa, zbilansowany układ odprowadzania kondensatu (ZUOK) z wymiennika ciepła, układ obejściowy typu „by-pass” oraz sterownik ICS0921 zapewniający sterownie i kontrolę nad pracą palnika i układami zabezpieczeń przed przegrzaniem, w sposób opisany na stronie 5 i 6 prezentacji oraz kontrolę siłownika elektrycznego układu „by-pass” .

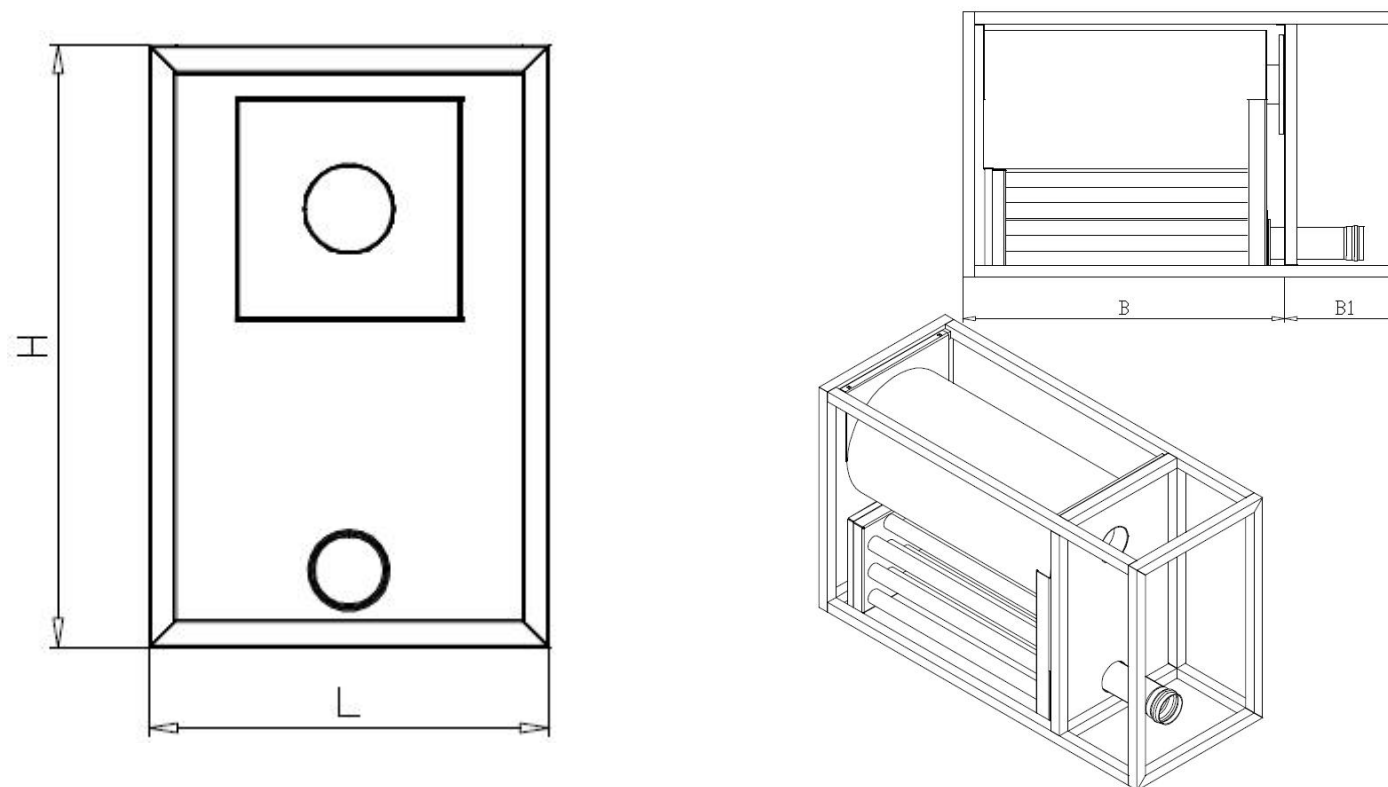
Rozwiązania DELTA z palnikami o współczynniku modulacji 7 : 1, 5 : 1 i 3 : 1 stosuje się najczęściej w przypadku instalacji w centralach nawiewno-wywiewnych wyposażonych dodatkowo w sekcje odzysku ciepła.

Moduł grzewczy jako rozwiązanie techniczne objęty jest prawem ochronnym na wzór użytkowy i jako taki stanowi prawną własność przemysłową firmy ISYS AUTOMATION Ltd. Stosowanie tego rozwiązania bez zgody właściciela jest bezprawne.
Kategoria i numer zastrzeżenia Urzędu Patentowego – UZY (11) 63543 na podstawie zgłoszenia nr. W. 115375 – okres ochrony od 23.03.2005 roku

3. Kondensacyjny moduł grzewczy ISxxxBETA-C-G0 – z modułowany palnikiem PREMIX:

Typoszereg modułów grzewczych BETA obejmuje urządzenia grzewcze z komorą spalania wyposażoną w palnik gazowy firmy PREMIX, którego standardowy współczynnik zakresu regulacji mocy TDR wynosi 4 : 1, 3 : 1 lub 2 : 1. Urządzenie grzewcze BETA-C-G0 występuje w następujących wersjach:

ISxxxBETA-C-G0/RS – moduł grzewczy w wersji USD w ramie stelażowej



Wykonanie prawe – wykonanie lewe jest symetryczne

Wymiennikowe Nagrzewnice Powietrza – Moduły Grzewcze Instalowane w Obudowach Central Wentylacyjnych i w Technologiach Suszenia Powietrzem
Biuro Informacji i Obsługi Klienta ISYS AUTOMATION Ltd. – tel. +48 71 322 24 86; 322 24 96
e-mail: biuro@isys.com.pl

*Moduł grzewczy jako rozwiązanie techniczne objęte jest prawem ochronnym na wzór użytkowy i jako taki stanowi prawną własność przemysłową firmy ISYS AUTOMATION Ltd. Stosowanie tego rozwiązania bez zgody właściciela jest bezprawne.
Kategoria i numer zastrzeżenia Urzędu Patentowego – UZY (11) 63543 na podstawie zgłoszenia nr. W. 115375 – okres ochrony od 23.03.2005 roku*



ISxxxBETA-C-G0/RS-BP – moduł grzewczy w ramie stelażowej z własnym układem „by-pass” – wersja USD

ISxxxDELTA Model	Moc cieplna MAX	Moc cieplna MIN	Sprawność		Wymiar H	Wymiar B	Wymiar L	Wymiar B1	Masa
	kW	kW	%	%	mm	mm	mm	mm	kg
IS020BETA-C-G0/RS	20	4	87,50%	103,10%	570	696	342	350	92
IS032BETA-C-G0/RS	32	6	90,40%	103,80%	670	795	442	350	92
IS035BETA-C-G0/RS	43	11	87,70%	102,50%	670	990	490	400	92
IS060BETA-C-G0/RS	75	15	87,70%	102,50%	670	990	490	400	116
IS100BETA-C-G0/RS	100	20	89,50%	103,10%	770	1300	490	400	161
IS120BETA-C-G0/RS	120	25	88,70%	102,90%	770	1590	630	400	161
IS140BETA-C-G0/RS	170	44	88,40%	103,10%	770	1590	630	400	198

W zależności od rodzaju palnika, wymiar B1 może ulegać drobnym zmianom

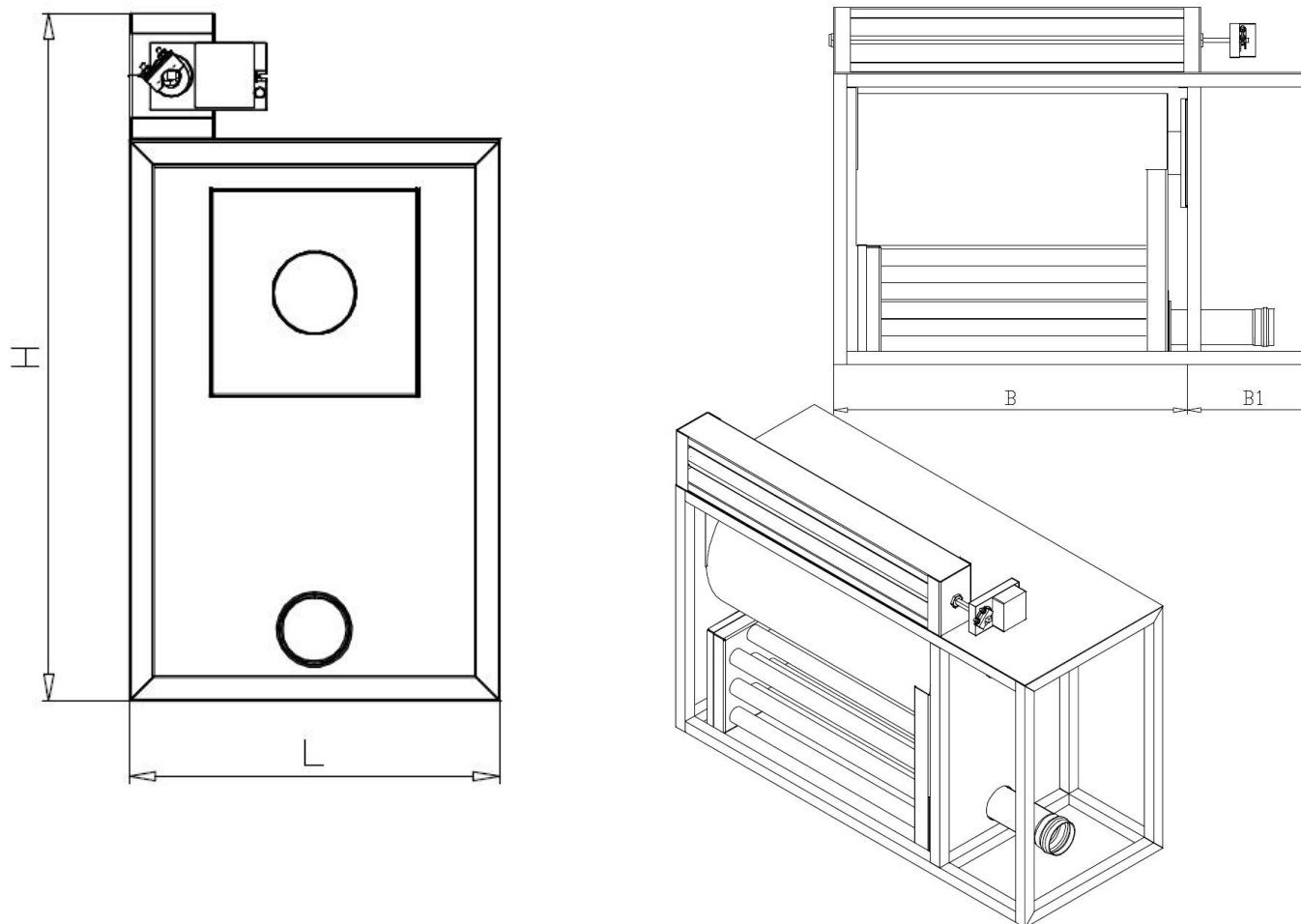
Moduły typu BETA-C (z własną obudową) i BETA-C-G0 (do zabudowy w centrali wentylacyjnej lub w obudowie innej technologii), wykonywane w oparciu o wymiennik modułów typu DELTA, wyposażone w palniki PREMIX typu IS osiągają zakres modulacji mocy od 53 kW do 550 kW, w zależności od modelu urządzenia. Wymiary modułów tak jak w przypadku rozwiązania ISDELTA, od modelu IS190DELTA do IS550DELTA

W skład urządzeń BETA-C/RS zawsze wchodzi rama stelażowa, zbilansowany układ odprowadzania kondensatu (ZUOK) z wymiennika ciepła oraz sterownik ICS0921 zapewniający sterownie i kontrolę nad pracą palnika i układami zabezpieczeń przed przegrzaniem, w sposób opisany na stronie 5 i 6 prezentacji.

*Moduł grzewczy jako rozwiązanie techniczne objęty jest prawem ochronnym na wzór użytkowy i jako taki stanowi prawną własność przemysłową firmy ISYS AUTOMATION Ltd. Stosowanie tego rozwiązania bez zgody właściciela jest bezprawne.
Kategoria i numer zastrzeżenia Urzędu Patentowego – UZY (11) 63543 na podstawie zgłoszenia nr. W. 115375 – okres ochrony od 23.03.2005 roku*



ISxxxBETA-C-G0/RS-BP – moduł grzewczy w wersji USD w ramie stelażowej i z własnym układem „by-pass”



Wykonanie prawe – wykonanie lewe jest symetryczne

Wymiennikowe Nagrzewnice Powietrza – Moduły Grzewcze Instalowane w Obudowach Central Wentylacyjnych i w Technologiach Suszenia Powietrzem
Biuro Informacji i Obsługi Klienta ISYS AUTOMATION Ltd. – tel. +48 71 322 24 86; 322 24 96
e-mail: biuro@isys.com.pl

Moduł grzewczy jako rozwiązanie techniczne objęte jest prawem ochronnym na wzór użytkowy i jako taki stanowi prawną własność przemysłową firmy ISYS AUTOMATION Ltd. Stosowanie tego rozwiązania bez zgody właściciela jest bezprawne.
Kategoria i numer zastrzeżenia Urzędu Patentowego – UZY (11) 63543 na podstawie zgłoszenia nr. W. 115375 – okres ochrony od 23.03.2005 roku



ISxxxBETA-C-G0/RS-BP – moduł grzewczy w ramie stelażowej z własnym układem „by-pass” – wersja USD

ISxxxDELTA Model	Moc cieplna MAX	Moc cieplna MIN	Sprawność		Wymiar H	Wymiar B	Wymiar L	Wymiar B1	Masa
	kW	kW	%	%	mm	mm	mm	mm	kg
IS020BETA-C-G0/RS-BP	20	4	87,50%	103,10%	722	696	342	350	97
IS032BETA-C-G0/RS-BP	32	6	90,40%	103,80%	822	795	442	350	97
IS035BETA-C-G0/RS-BP	43	11	87,70%	102,50%	822	990	490	400	97
IS060BETA-C-G0/RS-BP	75	15	87,70%	102,50%	822	990	490	400	118
IS100BETA-C-G0/RS-BP	100	20	89,50%	103,10%	922	1300	490	400	177
IS120BETA-C-G0/RS-BP	120	25	88,70%	102,90%	922	1590	630	400	177
IS140BETA-C-G0/RS-BP	170	44	88,40%	103,10%	922	1590	630	400	250

W zależności od rodzaju palnika, wymiar B1 może ulegać drobnym zmianom

Moduły typu BETA-C (z własną obudową) i BETA-C-G0 (do zabudowy w centrali wentylacyjnej lub w obudowie innej technologii), wykonywane w oparciu o wymiennik modułów typu DELTA, wyposażone w palniki PREMIX typu IS osiągają zakres modulacji mocy od 53 kW do 550 kW, w zależności od modelu urządzenia. Wymiary modułów tak jak w przypadku rozwiązania ISDELTA, od modelu IS190DELTA do IS550DELTA

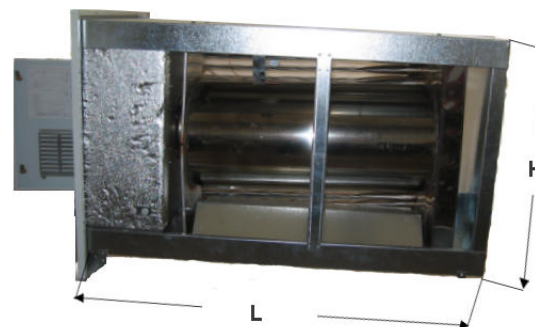
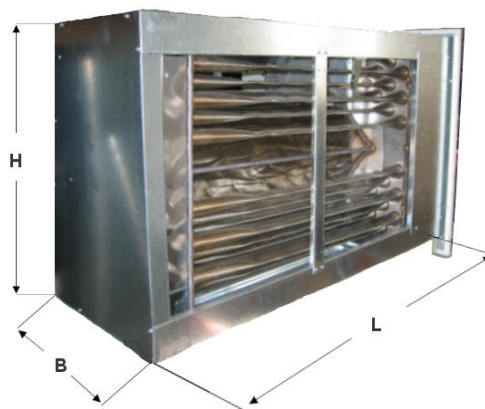
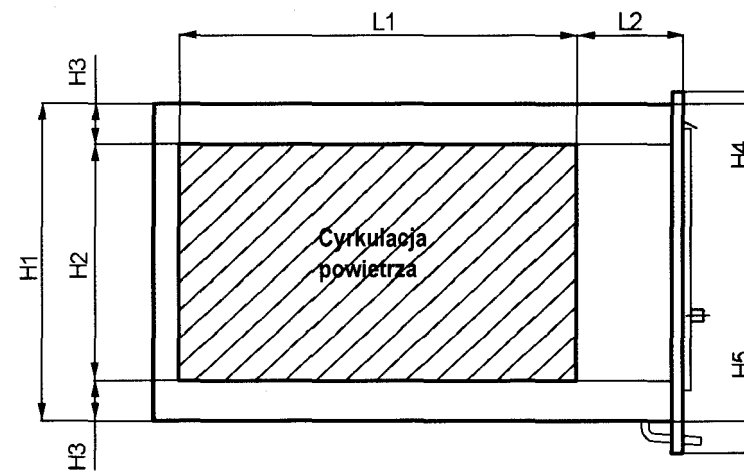
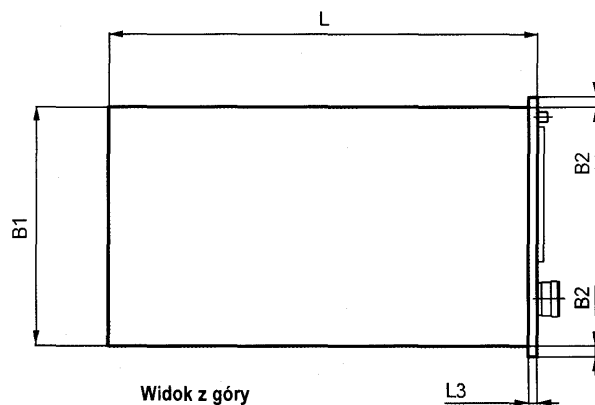
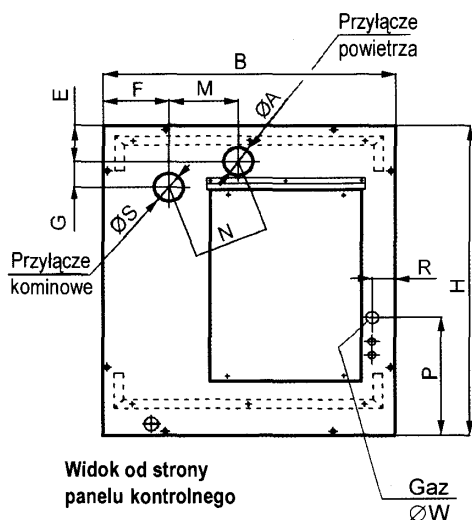
W skład urządzeń BETA-C/RS-BP zawsze wchodzi rama stelażowa, zbilansowany układ odprowadzania kondensatu (ZUOK) z wymiennika ciepła oraz sterownik ICS0921 zapewniający sterownie i kontrolę nad pracą palnika i układami zabezpieczeń przed przegrzaniem, w sposób opisany na stronie 5 i 6 prezentacji.

Moduł grzewczy jako rozwiązanie techniczne objęty jest prawem ochronnym na wzór użytkowy i jako taki stanowi prawną własność przemysłową firmy ISYS AUTOMATION Ltd. Stosowanie tego rozwiązania bez zgody właściciela jest bezprawne.

Kategoria i numer zastrzeżenia Urzędu Patentowego – UZY (11) 63543 na podstawie zgłoszenia nr. W. 115375 – okres ochrony od 23.03.2005 roku

4. Kondensacyjny moduł grzewczy PCH wersja IT – z modułowym palnikiem typu PREMIX:

Typszereg modułów grzewczych PCH obejmuje urządzenia grzewcze z komorą spalania wyposażoną w modułowe palniki gazowe typu PREMIX, których współczynnik zakresu regulacji mocy TDR wynosi 3 : 1.



Wymiennikowe Nagrzewnice Powietrza – Moduły Grzewcze Instalowane w Obudowach Central Wentylacyjnych i w Technologiach Suszenia Powietrzem
Biuro Informacji i Obsługi Klienta ISYS AUTOMATION Ltd. – tel. +48 71 322 24 86; 322 24 96

e-mail: biuro@isys.com.pl

Moduł grzewczy jako rozwiązanie techniczne objęty jest prawem ochronnym na wzór użytkowy i jako taki stanowi prawną własność przemysłową firmy ISYS AUTOMATION Ltd. Stosowanie tego rozwiązania bez zgody właściciela jest bezprawne.

Kategoria i numer zastrzeżenia Urzędu Patentowego – UZY (11) 63543 na podstawie zgłoszenia nr. W. 115375 – okres ochrony od 23.03.2005 roku



PCH wersja IT - kondensacyjny moduł grzewczy do instalacji w obudowie centrali wentylacyjnej:

Model	Wielkość [mm]												
	L (2)	B (3)	H (3)	B1 (2)	H1 (2)	L1 (1)	L2 (1)	L3 (3)	H2 (1)	H3 (2)	H4 (3)	H5 (3)	B2 (3)
PCH032	900	713	833	650	722	505	335	25	530	95	32	79	32
PCH035						860							
PCH043	1260	798	898	735	788	1050	310	610	90	29	68	29	
PCH054						1590							
PCH072	1410	978	109	920	1012	1568	377	870	71	29	68	29	
PCH092	1950												
PCH120	1970	978	109	920	1012	1568	377	870	71	29	68	29	
PCH200													

Model	Przyłącze kominowe i powietrza							Przyłącze gazu		
	E (4)	F (4)	G (1)	M (1)	ØS (1)	ØA (1)	N (1)	P (4)	R (4)	ØW (1)
PCH032	106	180	60	195	80	80	204	373	53	3/4"
PCH035										
PCH043										
PCH054										
PCH072	119	180	61	195	100	100	204	343	61	1"
PCH092										
PCH120	151	239	99	347	130	130	360	168	178	1"
PCH200										

- (1) Wymiar stały (niezmienny)
- (2) Wymiar minimalny. Może ulegać zmianie przy dodaniu panelu lub odstępu do istniejącego panelu
- (3) Wymiar minimalny. Inne wielkości dostępne na żądanie.
- (4) Wymiary w tabeli dotyczą płyty czołowej

W skład urządzeń PCH w wersji PL0AF0 wchodzi zawsze obudowa typu „sandwich”, zbilansowany układ odprowadzania kondensatu (ZUOK) z wymiennika ciepła oraz sterownik ICS0921 zapewniający sterownie i kontrolę nad pracą palnika i układami zabezpieczeń przed przegrzaniem, w sposób opisany na stronie 5 i 6 prezentacji.

Wymiennikowe Nagrzewnice Powietrza – Moduły Grzewcze Instalowane w Obudowach Central Wentylacyjnych i w Technologiach Suszenia Powietrzem
Biuro Informacji i Obsługi Klienta ISYS AUTOMATION Ltd. – tel. +48 71 322 24 86; 322 24 96

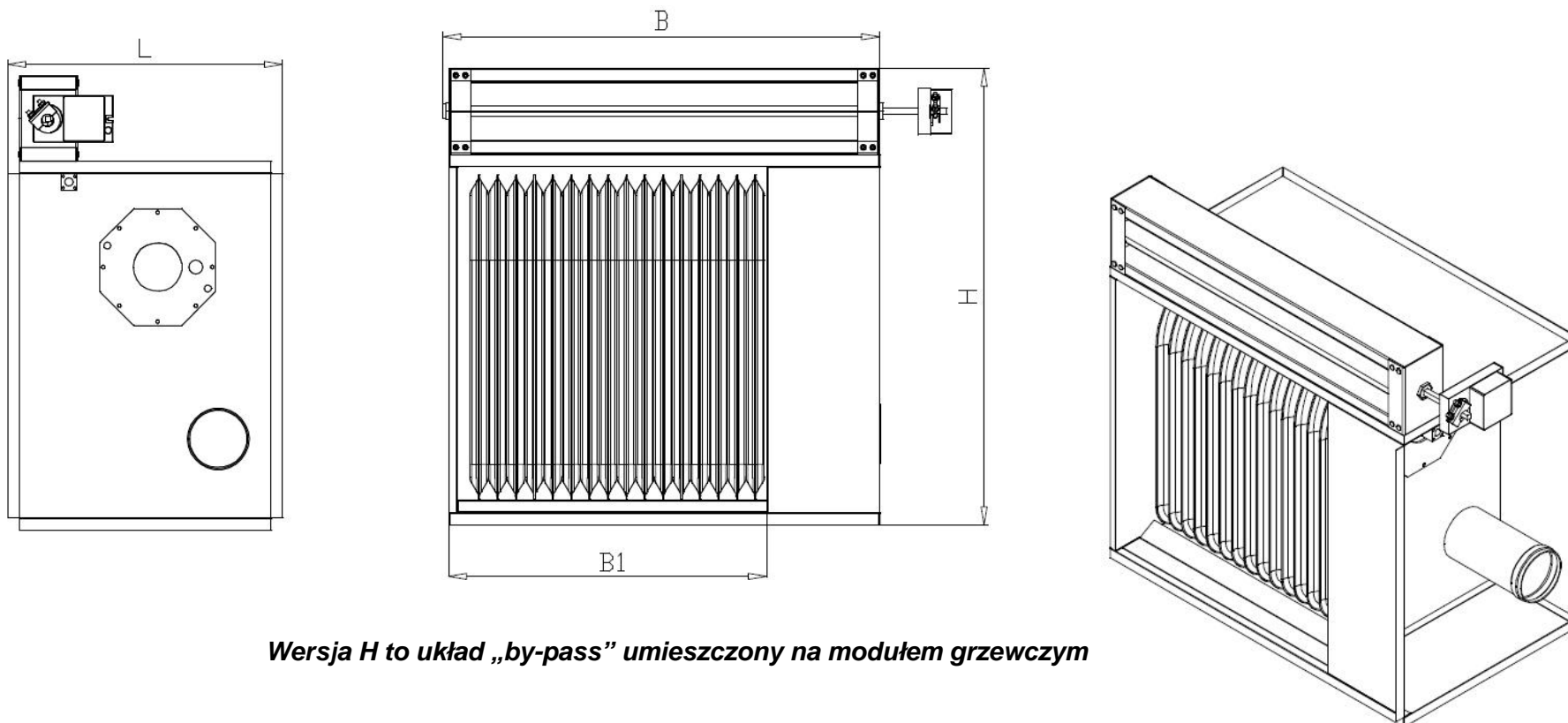
e-mail: biuro@isys.com.pl

*Moduł grzewczy jako rozwiązanie techniczne objęty jest prawem ochronnym na wzór użytkowy i jako taki stanowi prawną własność przemysłową firmy ISYS AUTOMATION Ltd. Stosowanie tego rozwiązania bez zgody właściciela jest bezprawne.
Kategoria i numer zastrzeżenia Urzędu Patentowego – UZY (11) 63543 na podstawie zgłoszenia nr. W. 115375 – okres ochrony od 23.03.2005 roku*

5. Nie-kondensujący moduł grzewczy ISxxxBETA-NC-G0 – z modułowymi palnikami PREMIX:

Typszereg modułów grzewczych BETA obejmuje urządzenia grzewcze z komorą spalania wyposażoną w palnik gazowy firmy PREMIX, którego standardowy współczynnik zakresu regulacji mocy TDR wynosi 2 : 1. Urządzenie grzewcze BETA-NC-G0 występuje w 3 wersjach:

ISxxxBETA-NC-G0/RS-BP – moduł grzewczy w ramie stelażowej (RS) z własnym układem „by-pass” (BP) – wersja H

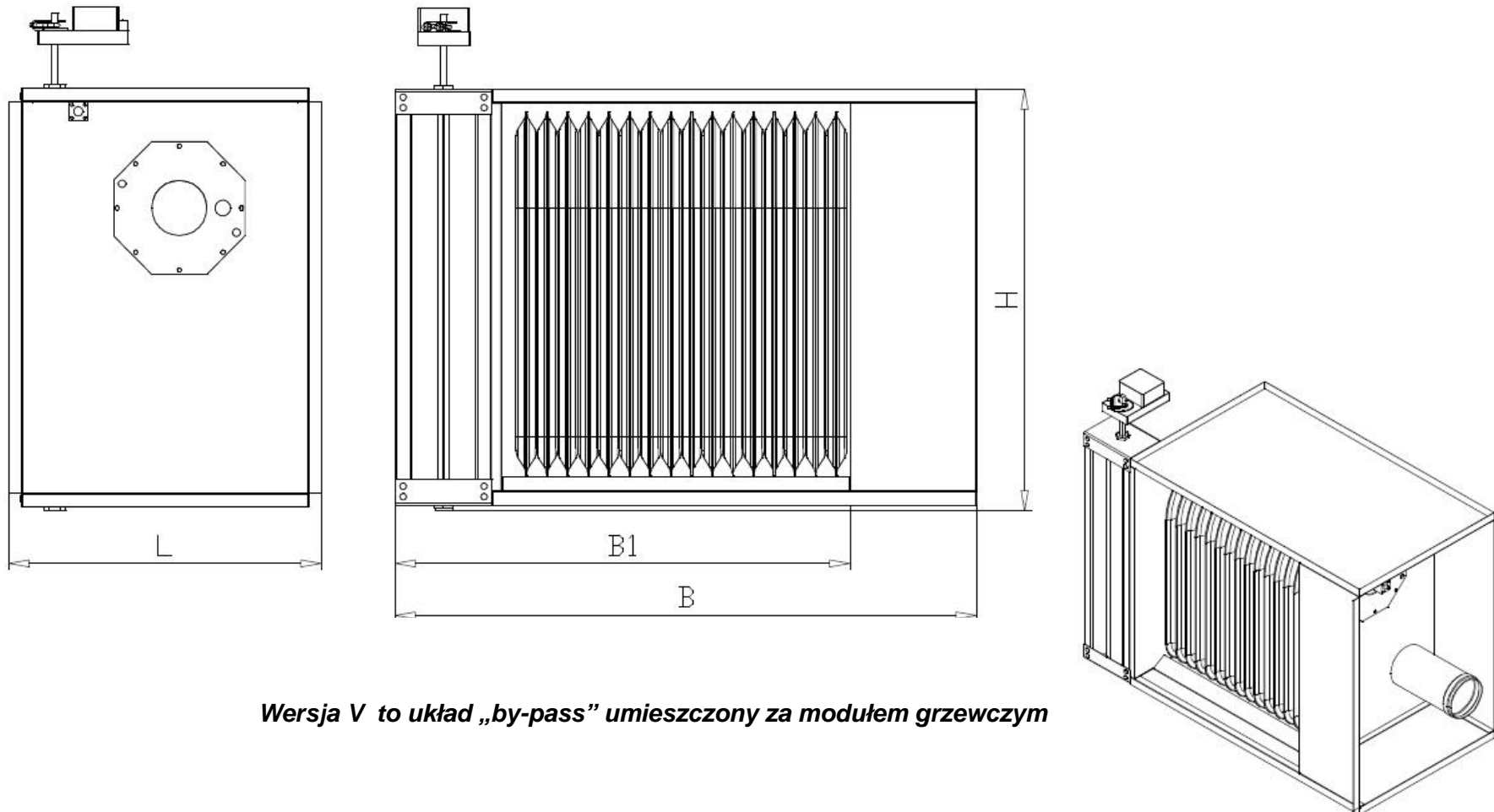


Wersja H to układ „by-pass” umieszczony na modulem grzewczym

Wykonanie prawe – wykonanie lewe jest symetryczne

*Moduł grzewczy jako rozwiązanie techniczne objęty jest prawem ochronnym na wzór użytkowy i jako taki stanowi prawną własność przemysłową firmy ISYS AUTOMATION Ltd. Stosowanie tego rozwiązania bez zgody właściciela jest bezprawne.
Kategoria i numer zastrzeżenia Urzędu Patentowego – UZY (11) 63543 na podstawie zgłoszenia nr. W. 115375 – okres ochrony od 23.03.2005 roku*

ISxxxBETA-NC-G0/RS-BP – moduł grzewczy w ramie stelażowej (RS) z własnym układem „by-pass” (BP) – wersja V



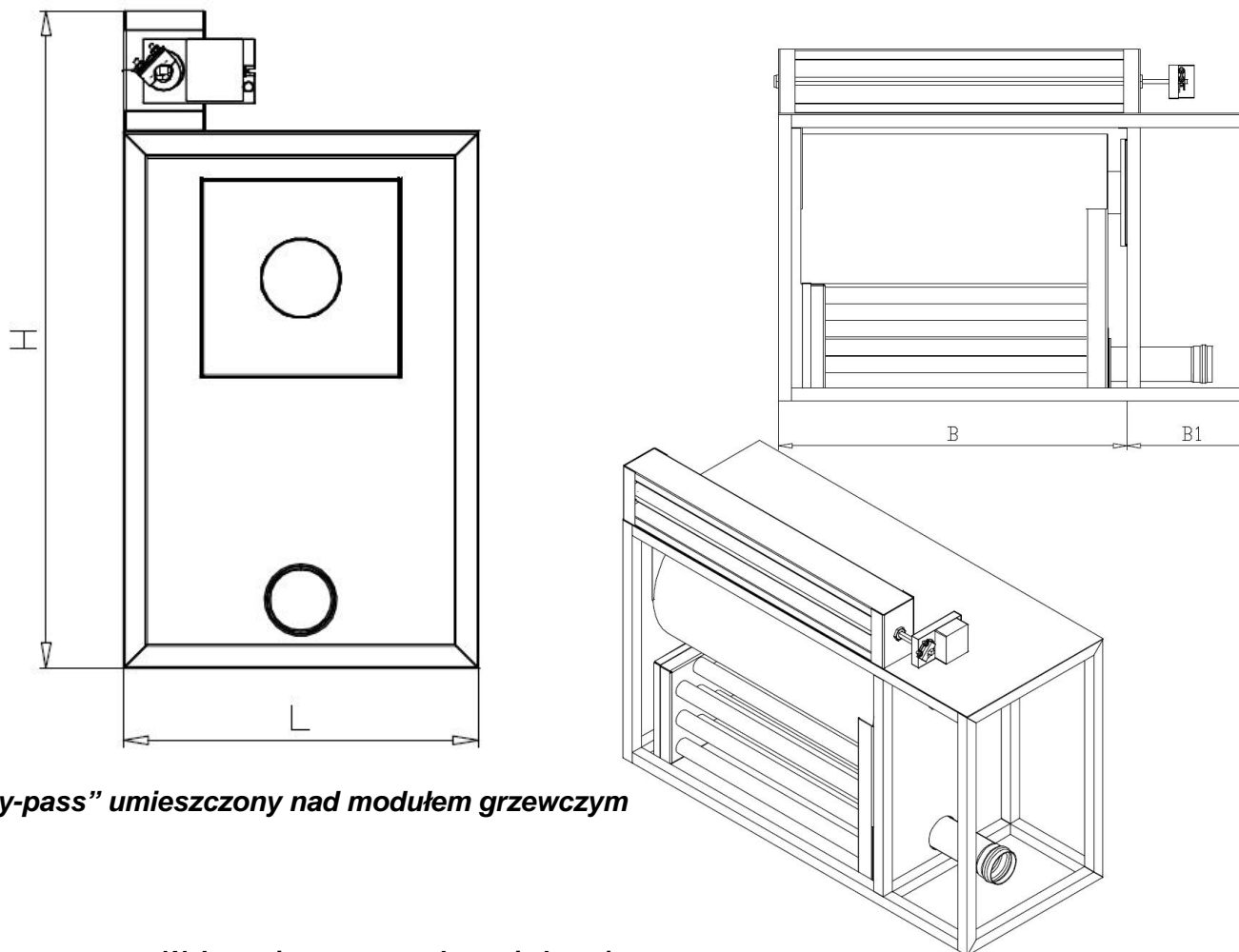
Wersja V to układ „by-pass” umieszczony za modulem grzewczym

Wykonanie prawe – wykonanie lewe jest symetryczne

Wymiennikowe Nagrzewnice Powietrza – Moduły Grzewcze Instalowane w Obudowach Central Wentylacyjnych i w Technologiach Suszenia Powietrzem
Biuro Informacji i Obsługi Klienta ISYS AUTOMATION Ltd. – tel. +48 71 322 24 86; 322 24 96
e-mail: biuro@isys.com.pl

*Moduł grzewczy jako rozwiązanie techniczne objęty jest prawem ochronnym na wzór użytkowy i jako taki stanowi prawną własność przemysłową firmy ISYS AUTOMATION Ltd. Stosowanie tego rozwiązania bez zgody właściciela jest bezprawne.
Kategoria i numer zastrzeżenia Urzędu Patentowego – UZY (11) 63543 na podstawie zgłoszenia nr. W. 115375 – okres ochrony od 23.03.2005 roku*

ISxxxBETA-NC-G0/RS-BP – moduł grzewczy w ramie stelażowej (RS) z własnym układem „by-pass” (BP) – wersja H - USD



Wersja H to układ „by-pass” umieszczony nad modulem grzewczym

Wykonanie prawe – wykonanie lewe jest symetryczne

Wymiennikowe Nagrzewnice Powietrza – Moduły Grzewcze Instalowane w Obudowach Central Wentylacyjnych i w Technologiach Suszenia Powietrzem
Biuro Informacji i Obsługi Klienta ISYS AUTOMATION Ltd. – tel. +48 71 322 24 86; 322 24 96
e-mail: biuro@isys.com.pl

Moduł grzewczy jako rozwiązanie techniczne objęty jest prawem ochronnym na wzór użytkowy i jako taki stanowi prawną własność przemysłową firmy ISYS AUTOMATION Ltd. Stosowanie tego rozwiązania bez zgody właściciela jest bezprawne.

Kategoria i numer zastrzeżenia Urzędu Patentowego – UZY (11) 63543 na podstawie zgłoszenia nr. W. 115375 – okres ochrony od 23.03.2005 roku



ISxxxBETA-NC-G0/RS-BP – moduł grzewczy w ramie stelażowej z własnym układem „by-pass” – wersja H, V i H-USD

ISxxxDELTA Model	Moc cieplna MAX	Moc cieplna MIN	Sprawność		Wymiar H		Wymiar B		Wymiar L	Wymiar B1	Masa kg
					wersja H	wersja V	wersja H	wersja V			
					kW	kW	%	%			
IS020BETA-NC-G0/RS-BP	20,0	13,8	89,50%	94,50%	730	590	706	847	400	457/607	45
IS032BETA-NC-G0/RS-BP	30,0	19,1	89,70%	94,50%	730	590	706	847	400	457/607	49
IS035BETA-NC-G0/RS-BP	50,0	30,8	88,50%	93,90%	795	655	760	900	480	555/705	84
IS060BETA-NC-G0/RS-BP	60,0	37,2	89,70%	94,10%	795	655	760	900	480	555/705	88
IS100BETA-NC-G0/RS-BP	100,0	63,4	88,50%	94,60%	922	-	1300	-	490	400	177
IS120BETA-NC-G0/RSBP	120,0	75,0	87,50%	94,80%	922	-	1590	-	630	400	177
IS140BETA-NC-G0/RS-BP	170,0	90,0	88,90%	93,80%	922	-	1590	-	630	400	250

W zależności od rodzaju palnika, wymiar B1 może ulegać drobnym zmianom

W skład urządzeń BETA-NC/RS-BP zawsze wchodzi rama stelażowa, układ „by-pass” instalowany w pozycji poziomej lub w pionowej dla niektórych urządzeń grzewczych oraz sterownik ICS0921 zapewniający sterownie i kontrolę nad pracą palnika i układami zabezpieczeń przed przegrzaniem, w sposób opisany na stronie 5 i 6 prezentacji. Siłownik układu „by-pass” sterowany jest z poziomu sterownika modułu grzewczego

Urządzenia nie-kondensujące typu BETA stosowane są w centralach wentylacyjnych wszędzie tam gdzie występują problemy techniczne związane z możliwością odprowadzenia kondensatu poza obręb modułu grzewczego. Ze względu na stosunkowo niewielkie gabaryty zwłaszcza w przedziale mocy od 13 kW do 170 kW, instalowane są najczęściej w małych centralach wyposażonych w sprawnie działające sekcje odzysku ciepła.

Moduł grzewczy jako rozwiązanie techniczne objęty jest prawem ochronnym na wzór użytkowy i jako taki stanowi prawną własność przemysłową firmy ISYS AUTOMATION Ltd. Stosowanie tego rozwiązania bez zgody właściciela jest bezprawne.

Kategoria i numer zastrzeżenia Urzędu Patentowego – UZY (11) 63543 na podstawie zgłoszenia nr. W. 115375 – okres ochrony od 23.03.2005 roku



6. Moduły Grzewcze typu ISDELTA-GG przeznaczone do pracy w technologiach suszenia gorącym powietrzem w zakresie temperatur:

Temperatura powietrza przed modułem: min. -10°C maks. +100°C temperatura powietrza na wylocie z modułu: maks. +140° C – wersja ME1
Temperatura powietrza przed modułem: min. -50°C maks. +110°C temperatura powietrza na wylocie z modułu: maks. +170° C – wersja ME2
Temperatura powietrza przed modułem: min. -10°C maks. +110°C temperatura powietrza na wylocie z modułu: maks. +170° C – wersja ME3
Temperatura powietrza przed modułem: min. -10°C maks. +220°C temperatura powietrza na wylocie z modułu: maks. +280° C – wersja ME4
Temperatura powietrza przed modułem: min. -50°C maks. +280°C temperatura powietrza na wylocie z modułu: maks. +350° C – wersja ME5

W każdym przypadku urządzenia składa się z komory spalania i płytowego wymiennika ciepła, wykonanego ze stalowych paneli o zwiększonej powierzchni odbioru ciepła.

Wersja ME1 – wykonanie - stal szlachetna: komora spalania AISI 430 wymiennik ciepła ze stali z powłoką aluminiową

Wersja ME2 – wykonanie - stal szlachetna: komora spalania AISI 430 wymiennik ciepła AISI 304L

Wersja ME3 – wykonanie - stal szlachetna: komora spalania AISI 430 wymiennik ciepła AISI 430

Wersja ME4 – wykonanie - stal szlachetna: komora spalania AISI 310 wymiennik ciepła AISI 430

Wersja ME5 – wykonanie - stal szlachetna: komora spalania AISI 310 wymiennik ciepła AISI 304L



Moduł Grzewczy od strony wylotu spalin



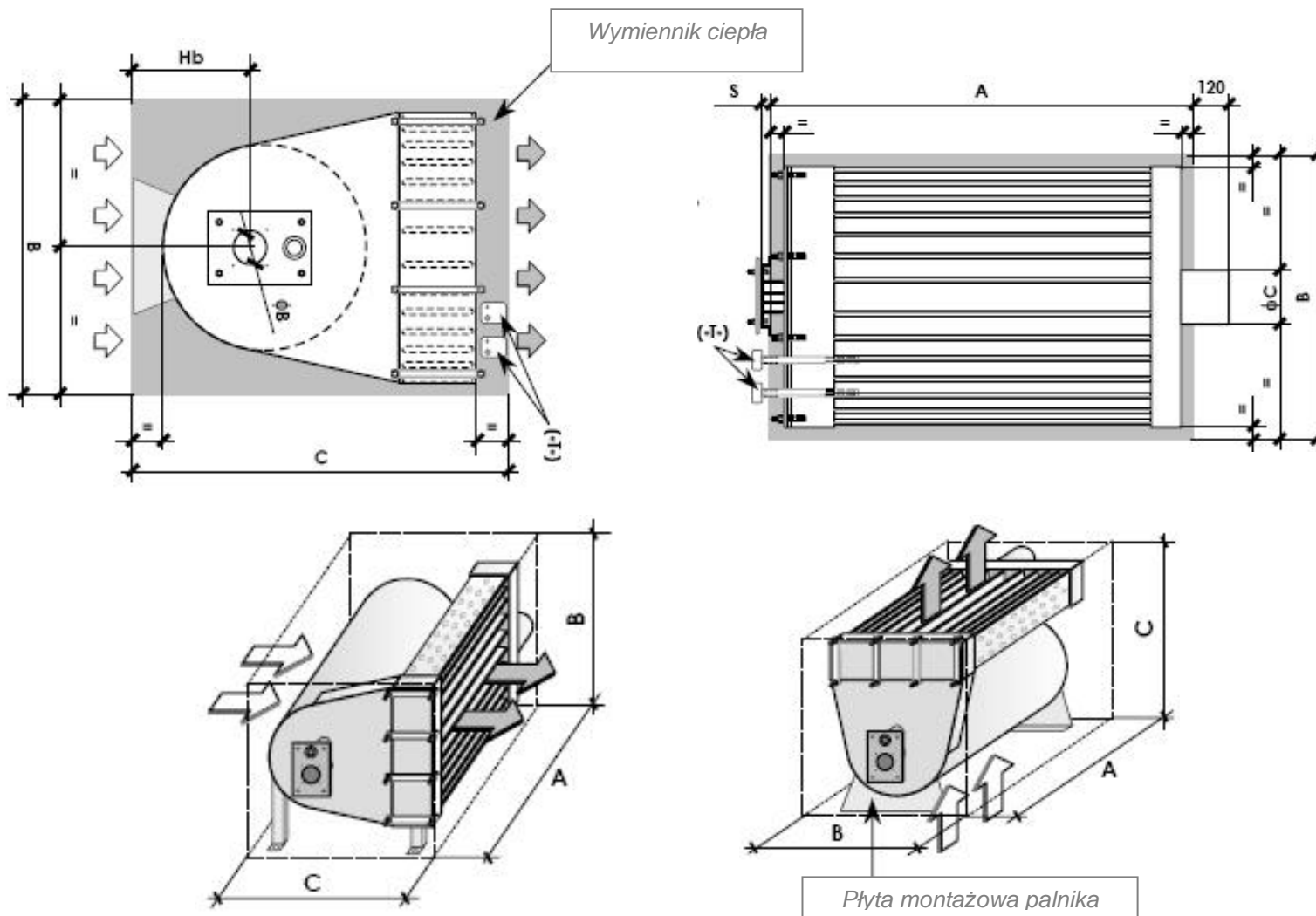
Moduł Grzewczy od strony płyty montażowej palnika

**Wymiennikowe Nagrzewnice Powietrza – Moduły Grzewcze Instalowane w Obudowach Central Wentylacyjnych i w Technologiach Suszenia Powietrzem
Biuro Informacji i Obsługi Klienta ISYS AUTOMATION Ltd. – tel. +48 71 322 24 86; 322 24 96**

e-mail: biuro@isys.com.pl

*Moduł grzewczy jako rozwiązanie techniczne objęty jest prawem ochronnym na wzór użytkowy i jako taki stanowi prawną własność przemysłową firmy ISYS AUTOMATION Ltd. Stosowanie tego rozwiązania bez zgody właściciela jest bezprawne.
Kategoria i numer zastrzeżenia Urzędu Patentowego – UZY (11) 63543 na podstawie zgłoszenia nr. W. 115375 – okres ochrony od 23.03.2005 roku*

Oznaczenie wymiarów:



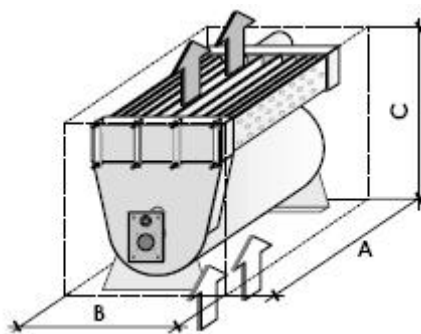
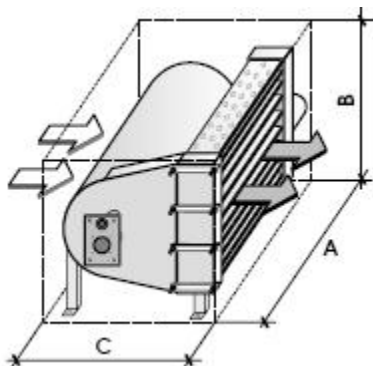
Moduł w wersji poziomej

Moduł w wersji pionowej

Wymiennikowe Nagrzewnice Powietrza – Moduły Grzewcze Instalowane w Obudowach Central Wentylacyjnych i w Technologiach Suszenia Powietrzem
 Biuro Informacji i Obsługi Klienta ISYS AUTOMATION Ltd. – tel. +48 71 322 24 86; 322 24 96
 e-mail: biuro@isys.com.pl

*Moduł grzewczy jako rozwiązanie techniczne objęty jest prawem ochronnym na wzór użytkowy i jako taki stanowi prawną własność przemysłową firmy ISYS AUTOMATION Ltd. Stosowanie tego rozwiązania bez zgody właściciela jest bezprawne.
Kategoria i numer zastrzeżenia Urzędu Patentowego – UZY (11) 63543 na podstawie zgłoszenia nr. W. 115375 – okres ochrony od 23.03.2005 roku*

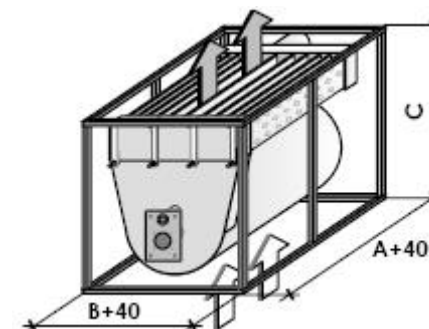
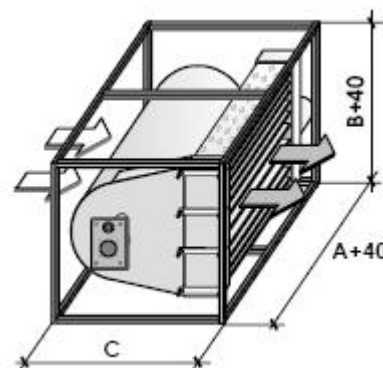
Moduły we wszystkich wersjach dostarczane są w **postaci podstawowej**:



Komora spalania z wymiennikiem ciepła, zbilansowany układ odprowadzenia kondensatu, palnik gazowy lub olejowy oraz podstawowy sterownik z układem zabezpieczeń przed przegrzaniem.

lub z ramą instalacyjną typu TTS:

rama TTS wyznacza dokładne wymiary do wykonania obudowy oraz wszelkiego rodzaju uszczelnień zapewniających prawidłowy przepływ powietrza przez sekcję grzewczą, a tym samym optymalny odbiór ciepła z gorących powierzchni modułu grzewczego, przeznaczanego do zabudowy wewnątrz urządzenia lub technologii suszenia gorącym powietrzem.



Wymiennikowe Nagrzewnice Powietrza – Moduły Grzewcze Instalowane w Obudowach Central Wentylacyjnych i w Technologiach Suszenia Powietrzem
Biuro Informacji i Obsługi Klienta ISYS AUTOMATION Ltd. – tel. +48 71 322 24 86; 322 24 96

e-mail: biuro@isys.com.pl

Moduł grzewczy jako rozwiązanie techniczne objęty jest prawem ochronnym na wzór użytkowy i jako taki stanowi prawną własność przemysłową firmy ISYS AUTOMATION Ltd. Stosowanie tego rozwiązania bez zgody właściciela jest bezprawne.
Kategoria i numer zastrzeżenia Urzędu Patentowego – UZY (11) 63543 na podstawie zgłoszenia nr. W. 115375 – okres ochrony od 23.03.2005 roku



Podstawowe wymiary i parametry urządzeń

Wymiary:

Typ urządzenia ISDELTA-GG	032	035	060	100	120	140	190	250	250S	320	320S	420	550	550S	700	700S	700S+	900	900S
A w mm	710	710	860	860	960	960	1360	1360	1820	1820	2020	2020	2020	2020	2520	2520	3020	3020	3620
B w mm	460	460	610	610	810	810	960	960	1070	1070	1170	1170	1220	1220	1420	1420	1520	1520	1720
C w mm	925	925	1155	1155	1210	1210	1450	1450	1600	1600	1600	1600	1850	1850	2150	2150	2350	2350	2550
Hb w mm	185	185	305	305	305	305	380	380	415	415	415	415	465	465	715	715	750	750	850
Øb w mm	110	110	110	140	140	140	150	180	180	180	180	180	180	180	200	200	200	200	250
Øc w mm	120	120	160	160	180	180	200	200	250	250	300	300	300	300	350	350	350	350	400
Masa w kg	38	44	64	72	99	110	148	160	244	267	304	338	385	426	675	757	888	983	1167

Palnik – wymiary głowicy:

Typ urządzenia ISDELTA-GG	032	035	060	100	120	140	190	250	250S	320	320S	420	550	550S	700	700S	700S+	900	900S
Długość min. w mm	100	100	100	100	100	100	100	100	110	110	120	120	120	120	120	120	140	140	140
Długość max. w mm	210	210	210	210	220	220	280	280	340	340	310	310	310	310	380	380	490	490	590
Ø w mm	100	100	100	130	130	130	140	140	170	170	170	170	170	170	190	190	190	190	240

Wymiennikowe Nagrzewnice Powietrza – Moduły Grzewcze Instalowane w Obudowach Central Wentylacyjnych i w Technologiach Suszenia Powietrzem
Biuro Informacji i Obsługi Klienta ISYS AUTOMATION Ltd. – tel. +48 71 322 24 86; 322 24 96
e-mail: biuro@isys.com.pl

Moduł grzewczy jako rozwiązanie techniczne objęte jest prawem ochronnym na wzór użytkowy i jako taki stanowi prawną własność przemysłową firmy ISYS AUTOMATION Ltd. Stosowanie tego rozwiązania bez zgody właściciela jest bezprawne.
Kategoria i numer zastrzeżenia Urzędu Patentowego – UZY (11) 63543 na podstawie zgłoszenia nr. W. 115375 – okres ochrony od 23.03.2005 roku



Moc cieplna i wydatek powietrza:

Typ urządzenia ISDELTA-GG	032	035	060	100	120	140	190	250	250S	320	320S	420	550	550S	700	700S	700S+	900	900S
Moc palnika w kW	34	46	69	93	127	151	186	232	290	348	407	465	522	603	672	754	870	986	1160
Moc modułu w kW	31	42	63	85	116	137	168	210	265	318	373	427	478	546	616	682	794	888	1053
Przepływ w m ³ /h	2370	3220	4800	6440	8760	10380	12730	15930	19970	24070	28250	32380	36190	41390	46690	51640	60180	67310	79800
Strata ciśnienia w Pa	80	90	75	95	85	100	90	100	95	105	105	110	110	115	115	120	120	125	130

Moce palników i moce cieplne modułów grzewczych przyjęte zostały jako moce maksymalne urządzeń. Moce minimalne urządzeń grzewczych zależą od rodzaju palnika, jaki dobrany został do konkretnej technologii.

Straty ciśnienia jakie zostały przedstawione w tabelce jw. odnoszą się wyłącznie do przedstawionych wydatków standardowych. Wydatek standardowy to ilość przepływającego powietrza przez sekcję grzewczą modułu grzewczego zamkniętą obudową, której wymiary ustala rama instalacyjna TTS.

Moduły grzewcze wykonane w wersji ME2 i ME5 przystosowane są do ciągłej pracy w warunkach kondensacji.

Wszystkie urządzenia grzewcze objęte są gwarancją materiałową oraz poprawnego funkcjonowania w następującym wymiarze:

Kompletne urządzenie z palnikiem gazowym: 36 miesięcy od daty rozruchu, na terenie Polski
 Za granicą wymiar gwarancji udzielany jest zgodnie z polityką gwarancyjną producenta palnika w jaki wyposażony jest dany moduł grzewczy

Sterowniki typu ICS: 36 miesięcy od daty rozruchu na terenie Polski
 Za granicą łączny wymiar gwarancji wynosi 24 miesiące

Wymiennikowe Nagrzewnice Powietrza – Moduły Grzewcze Instalowane w Obudowach Central Wentylacyjnych i w Technologiach Suszenia Powietrzem
Biuro Informacji i Obsługi Klienta ISYS AUTOMATION Ltd. – tel. +48 71 322 24 86; 322 24 96
e-mail: biuro@isys.com.pl

Moduł grzewczy jako rozwiązanie techniczne objęty jest prawem ochronnym na wzór użytkowy i jako taki stanowi prawną własność przemysłową firmy ISYS AUTOMATION Ltd. Stosowanie tego rozwiązania bez zgody właściciela jest bezprawne.

Kategoria i numer zastrzeżenia Urzędu Patentowego – UZY (11) 63543 na podstawie zgłoszenia nr. W. 115375 – okres ochrony od 23.03.2005 roku



Zasady gwarancji regulują WARUNKI GWARANCJI NA URZĄDZENIA GRZEWCZE.

Wyjaśnienia skrótów i symboli:

- G0** - oznaczenie modułu grzewczego w wersji bez obudowy własnej, do instalacji w centrali wentylacyjnej
- C** - moduł grzewczy w wersji kondensacyjnej
- NC** - moduł grzewczy w wersji nie-kondensującej
- RS** - oznaczenie modułu grzewczego w wersji z ramą stelażową
- BP** - oznaczenie modułu grzewczego w wersji z własnym układem „by-pass”
- USD** - oznaczenie modułu grzewczego w wersji z wymiennikiem pod komorą spalania
- H** - oznaczenie modułu grzewczego w wersji z układem „by-pass” nad modulem grzewczym
- V** - oznaczenie modułu grzewczego w wersji z własnym układem „by-pass” za modulem grzewczym
- TDR** - (ang. Turn Down Ratio) współczynnik zakresu modulacji mocy cieplnej

Moduł grzewczy jako rozwiązanie techniczne objęty jest prawem ochronnym na wzór użytkowy i jako taki stanowi prawną własność przemysłową firmy ISYS AUTOMATION Ltd. Stosowanie tego rozwiązania bez zgody właściciela jest bezprawne.

Kategoria i numer zastrzeżenia Urzędu Patentowego – UZY (11) 63543 na podstawie zgłoszenia nr. W. 115375 – okres ochrony od 23.03.2005 roku



**Wymiennikowe Nagrzewnice Powietrza – Moduły Grzewcze Instalowane w Obudowach Central Wentylacyjnych i w Technologiach Suszenia Powietrzem
Biuro Informacji i Obsługi Klienta ISYS AUTOMATION Ltd. – tel. +48 71 322 24 86; 322 24 96**

e-mail: biuro@isys.com.pl