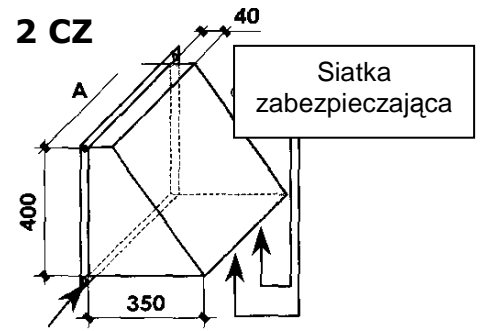


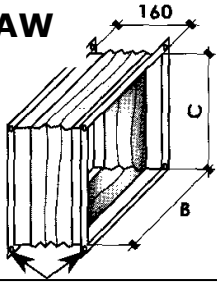
**Nagrzewnica Powietrza z Komorą KMZ**  
**Pobór powietrza przez ścianę-Wariant WNB-GD/AS**  
**od 1 do 7 – komponenty fabryczne**

**Instalacja wewnętrzna**



Czerpnia powietrza  
 Kołnierze 25 mm z 4 stron

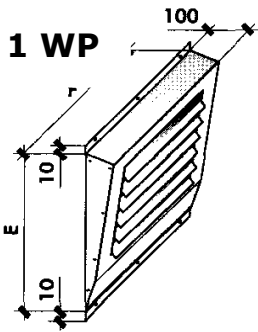
**4 ZAW**



Złącze antywibracyjne  
 Kołnierze 25 mm z 4 stron

**Bezpośredni nawiew Powietrza**

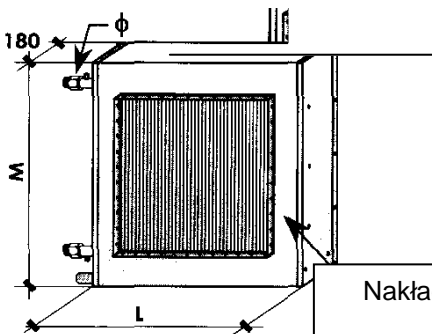
Wyrzutnia powietrza



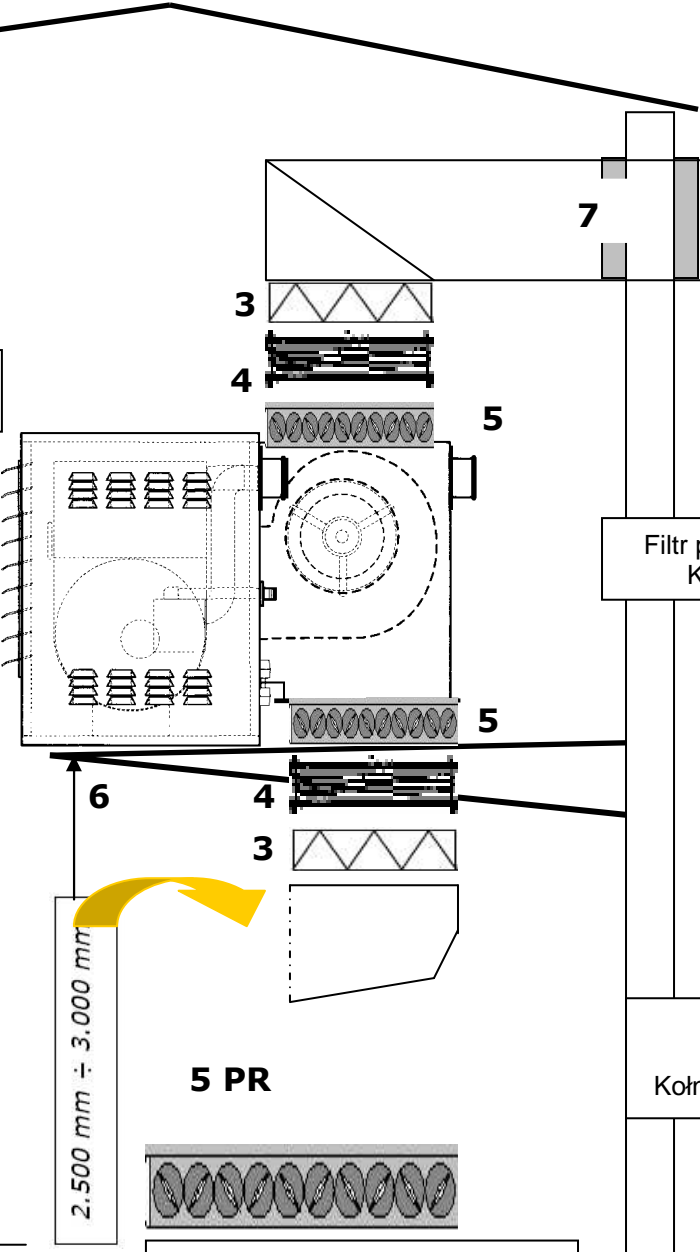
**1 WP**

*lub*

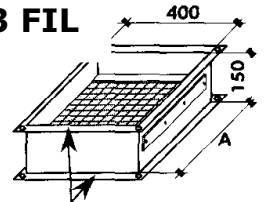
**1 NCH + 2MV**



Nakładka chłodząca współpracująca  
 z chłodnicą wodną

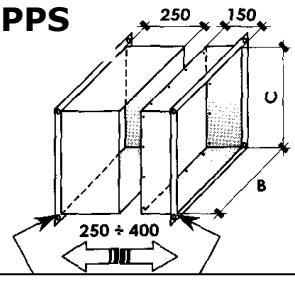


**3 FIL**



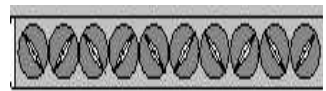
Filtr powietrza typu kasetonowego  
 Kołnierze 25 mm z 4 stron

**7 PPS**



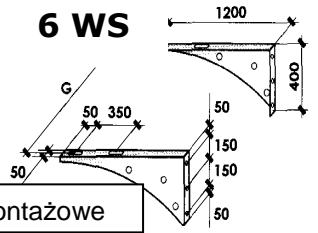
Przejście teleskopowe  
 przez ścianę  
 Kołnierze 25 mm po 2 stronach

**5 PR**



Przepustnica powietrza  
 Kołnierze 25 mm po 2 stronach

**6 WS**



Wsporniki montażowe

## **Uwagi!**

Wszystkie wyszczególnione elementy dodatkowe mogą stanowić uzupełnienie nagrzewnicy wyposażonej w komorę mieszania powietrza.

Niektóre elementy, takie jak filtr powietrza czy też złącze antywibracyjne mogą być instalowane zarówno po stronie poboru zewnętrznego świeżego powietrza jak i po stronie poboru powietrza wewnętrznego. Dlatego też, projektant powinien określić ilość tych podzespołów oraz miejsce ich instalacji.

Wsporniki montażowe **6 WS** – podana na rysunku długość 1200 mm jest tylko przykładową wartością. Długość rzeczywista, w przypadku poboru świeżego powietrza przez ścianę budynku, uzależniona jest od ilości elementów dodatkowych zainstalowanych między komorą mieszania powietrza i ścianą budynku.

Nakładka chłodząca **NCH+2MV** stosowna jest jedynie w przypadku współpracy z zewnętrznym agregatem wytwarzania chłodu (chłodnicą wodną).

Filtr powietrza **3 FIL** jest typu kasetonowego. Należy zainstalować go w taki sposób, żeby można było łatwo wymieniać wkład filtrujący.

Wszystkie fabryczne elementy dodatkowe wyposażone są w 25 mm kołnierze, umożliwiające łatwe łączenie z kanałami dystrybucji powietrza wyposażonymi w identyczne kołnierze połączeniowe.

Przepustnice powietrza **5 PR** mogą być wyposażone w elektryczny napęd umożliwiający ich sterowanie z poziomu sterownika ICS0321.

**Sterownik ICS0321 jest sterownikiem nadrzędnym urządzenia grzewczego (opcja):**

Jego zastosowanie zmienia tryb sterowania mocą palnika gazowego typu PREMIX z 2 stopniowego na modulowany. Po wyposażeniu silnika wentylatora nagrzewnicy w przemiennik częstotliwości, dochodzi dodatkowa możliwość sterowania prędkością wentylatora w sposób 2 stopniowy

Na wyposażeniu sterownika ICS znajduje się maks. 5 czujników temperatury, układ monitorowania stanów pracy urządzenia grzewczo-wentylacyjnego oraz tzw. dwu stopniowy, dynamiczny układ klasy DELTA, zabezpieczający moduł grzewczy przed przegrzaniem:

- **Pierwszy stopień** - układ płynnie regulujący mocą palnika w zależności od przepływu powietrza przez sekcję wymiennika grzewczego. Z chwilą np. zabrudzenia filtra centrali wentylacyjnej jakie doprowadza do stopniowego ograniczenia przepływu powietrza przez sekcję grzewczą, układ elektroniczny automatycznie zmniejszać będzie moc grzewczą palnika. Jeżeli urządzenia pracują w systemie BMS lub naszym Nadrzędnym, Komputerowym Systemie Zarządzania Energią i Oszczędności Paliwa typu IS, zmniejszanie mocy grzewczej będzie sygnalizowane w układzie monitoringu. Jeśli nie, to zmniejszanie się temperatury w ogrzewanym pomieszczeniu będące wynikiem zmniejszania się mocy grzewczej z pewnością zwróci uwagę obsłudze urządzeń na konieczność sprawdzenia filtra lub innej przyczyny niekontrolowanego zmniejszania się przepływu powietrza. Układ ten będzie działał do chwili, aż zostanie osiągnięty **minimalny, bezpieczny poziom przepływu powietrza** jaki jest w stanie zapewnić schładzanie komory spalania i wymiennika ciepła modułu grzewczego. Z chwilą spadku przepływu poniżej bezpiecznego poziomu, zadziała:
- **Drugi stopień** zabezpieczenia, w skład którego wchodzi grupa termostatów. Termostat krańcowy wyłączy palnik i równolegle zadziała układ czasowy podtrzymujący pracę wentylatora centrali po wyłączeniu palnika.

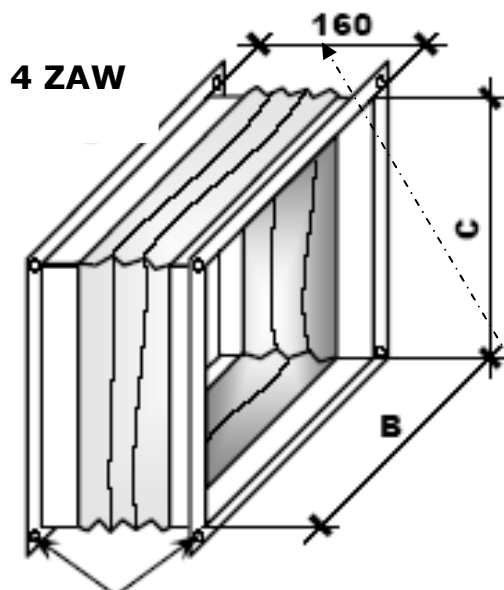
Na wyposażeniu sterownika nadrzędnego ICS0321 znajduje się manipulator, umożliwiający zdalne zaprogramowanie sterownika zespołu grzewczo-wentylacyjnego w tym ustawienie harmonogramów grzewczo-wentylacyjnych i parametrów pracy urządzeń jak również monitoring stanów pracy, temperatur, sygnalizacji i kasowanie awarii. Manipulator umożliwia zaprogramowanie parametrów pracy w 9 przedziałach czasowych, innych dla każdego dnia tygodnia. Jego maksymalna odległość od urządzenia to 500 metrów.

**Bez względu na rodzaj zastosowanej automatyki sterowniki ICS, umożliwiają komunikację z systemem typu BMS za pomocą protokołów komunikacyjnych MODBUS ASCII i MODBUS RTU poprzez RS485.**

Ponadto, sterownik umożliwia niezależne sterowanie dwoma siłownikami zainstalowanymi w komorze mieszania po stronie powietrza zewnętrznego i po stronie powietrza recyrkulacyjnego. Tym samym, stwarza to możliwość mieszania powietrza świeżego z powietrzem ogrzwanym, praktycznie w nieograniczonej proporcji. Dodatkowe wyjście, umożliwia sterowanie dodatkowym wentylatorem lub destryfikatorem powietrza lub też całą grupą tego typu urządzeń.

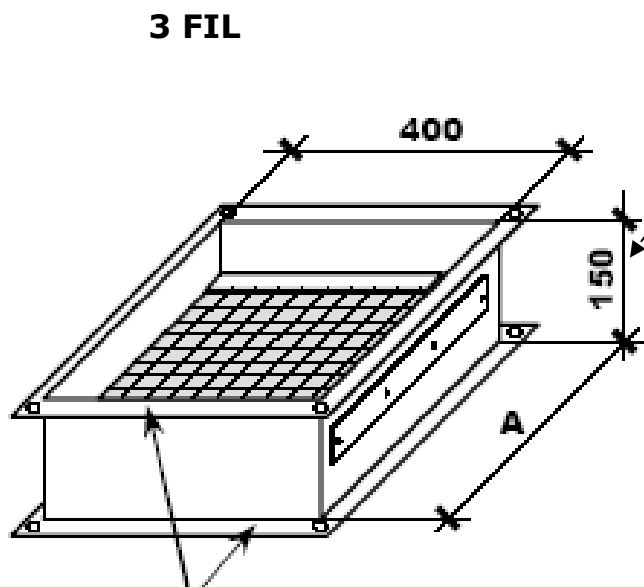
Zaleca się stosować destryfikatory powietrza, wszędzie tam gdzie wysokość ogrzewanego i wentylowanego pomieszczenia przekracza 6 metrów wysokości. Na podstawie obserwacji i pomiarów pracujących układów można zauważyć iż ma to wyjątkowo duży wpływ na zmniejszenie kosztów eksploatacyjne z tytułu oszczędności paliwa oraz równomierne rozprowadzenie ciepła w całym ogrzewanym pomieszczeniu.

**Obliczając prawidłową długość bezpośrednich elementów kanałowych łączących nagrzewnicę z zewnętrzną czerpnią powietrza, należy wziąć pod uwagę konkretne wymiary wszystkich elementów dodatkowych nagrzewnicy, jakie zostaną wykorzystane w systemie grzewczo-wentylacyjnym, mających wpływ na jego długość np.:**



Złącze antywibracyjne  
Kołnierze 25 mm z 4 stron

**Przykładowe wymiary mające  
bezpośredni wpływ na długość  
systemu:**

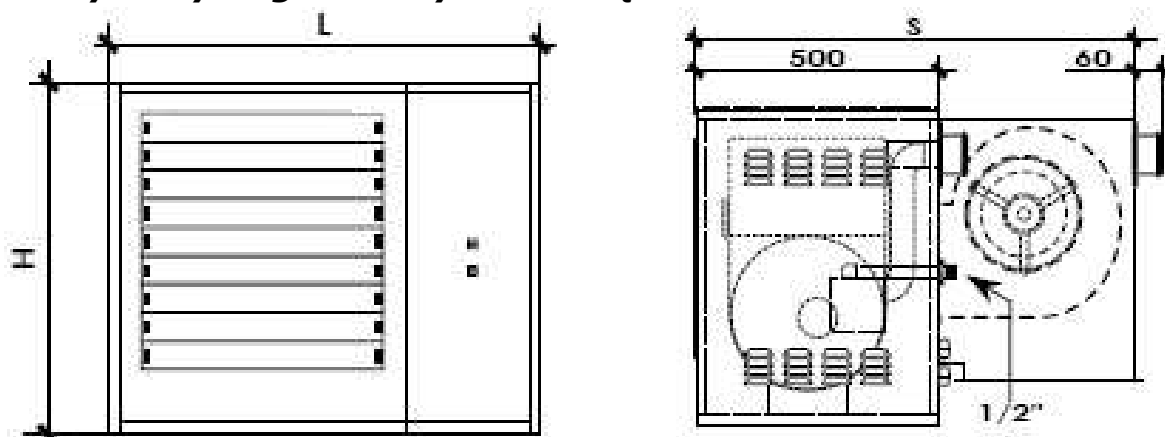


Filtr powietrza typu kasetonowego  
Kołnierze 25 mm z 4 stron

**Wymiary oznaczone cyfrowo (np. 160) są wartościami stałymi. Wymiary oznaczone literowo (np. A, B, C) ulegają zmianie, w zależności od mocy cieplnej, a tym samym wielkości nagrzewnicy:**

Nagrzewnica typ	ISBETA-EC032 EM-CF032 BF-EC25	ISBETA-EC035 EM-CF040 BF-EC35	ISBETA-EC035 EM-CF043 BF-EC45	ISBETA-EC060 EM-CF074 BF-EC65
Moc cieplna w kW	19 ÷ 24 kW	24 ÷ 33 kW	33 ÷ 46 kW	36 ÷ 68 kW
OZNACZENIE A	500	650	880	1030
OZNACZENIE B	450	650	800	950
OZNACZENIE C	450	450	450	500
OZNACZENIE ØD	400	400	600	600
OZNACZENIE E	590	590	590	640
OZNACZENIE F	500	700	850	1000
OZNACZENIE G	550	750	900	1050
<b>WYMIARY w mm</b>				

**Wymiary Nagrzewnicy z komorą mieszania:**



Nagrzewnica typ	ISBETA-EC032 EM-CF032 BF-EC25	ISBETA-EC035 EM-CF040 BF-EC35	ISBETA-EC035 EM-CF043 BF-EC45	ISBETA-EC060 EM-CF074 BF-EC65
Moc cieplna w kW	19 ÷ 24 kW	24 ÷ 33 kW	33 ÷ 46 kW	36 ÷ 68 kW
OZNACZENIE L	800	1000	1150	1300
OZNACZENIE H	650	650	650	700
OZNACZENIE S	950	950	950	950
MASA w kg	79	89	108	136
<b>WYMIARY w mm</b>				