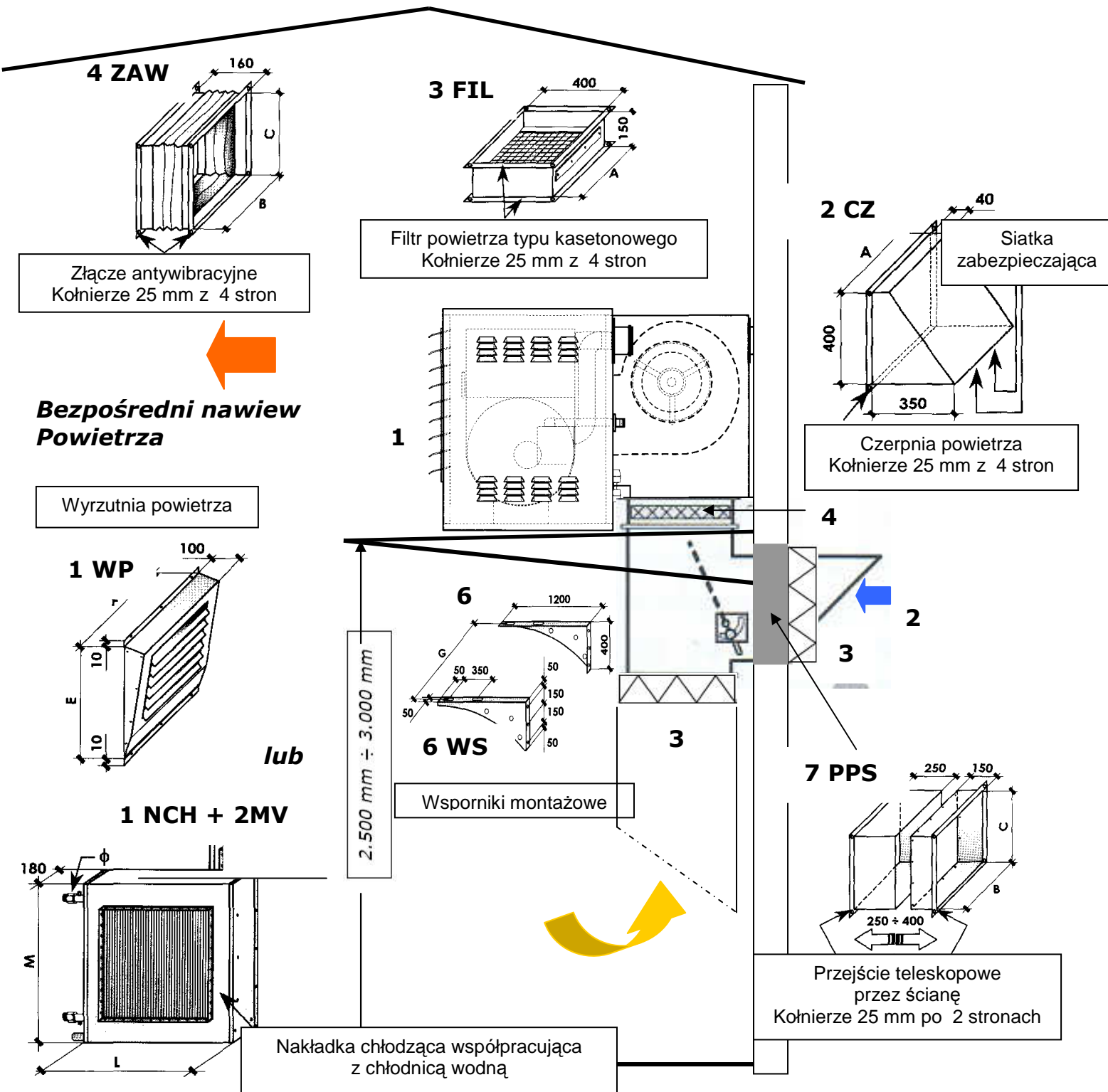


**Nagrzewnica Powietrza z Komorą KMT**  
**Pobór powietrza przez ścianę - Wariant WNB-GD/KMT**  
**od 1 do 7 – komponenty fabryczne**



## **Uwagi!**

Wszystkie wyszczególnione elementy dodatkowe mogą stanowić uzupełnienie nagrzewnicy wyposażonej w komorę mieszania powietrza.

Niektóre elementy, takie jak filtr powietrza czy też złącze antywibracyjne mogą być instalowane zarówno po stronie poboru zewnętrznego świeżego powietrza jak i po stronie poboru powietrza wewnętrznego. Dlatego też, projektant powinien określić ilość tych podzespołów oraz miejsce ich instalacji.

Wsporniki montażowe **6 WS** – podana na rysunku długość 1200 mm jest tylko przykładową wartością. Długość rzeczywista, w przypadku poboru świeżego powietrza przez ścianę budynku, uzależniona jest od ilości elementów dodatkowych zainstalowanych między komorą mieszania powietrza i ścianą budynku.

Nakładka chłodząca **NCH+2MV** stosowna jest jedynie w przypadku współpracy z zewnętrznym agregatem wytwarzania chłodu (chłodnicą wodną).

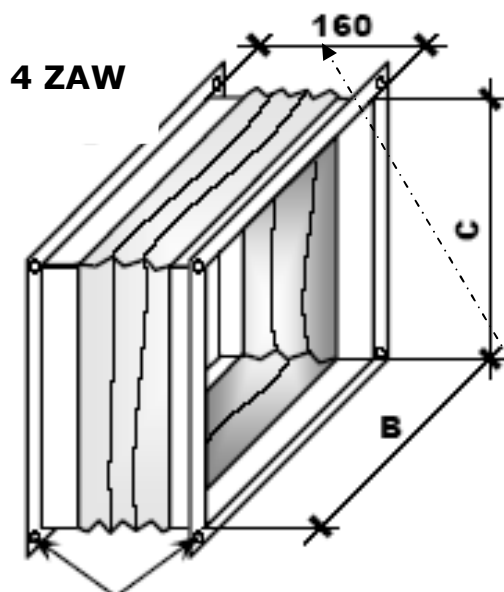
Filtr powietrza **3 FIL** jest typu kasetonowego. Należy zainstalować go w taki sposób, żeby można było łatwo wymieniać wkład filtrujący.

Wszystkie fabryczne elementy dodatkowe wyposażone są w 25 mm kołnierze, umożliwiające łatwe łączenie z kanałami dystrybucji powietrza wyposażonymi w identyczne kołnierze połączeniowe.

Przepustnica powietrza komory **KMT** może być wyposażona w elektryczny napęd umożliwiający jej sterowanie w sposób automatyczny.

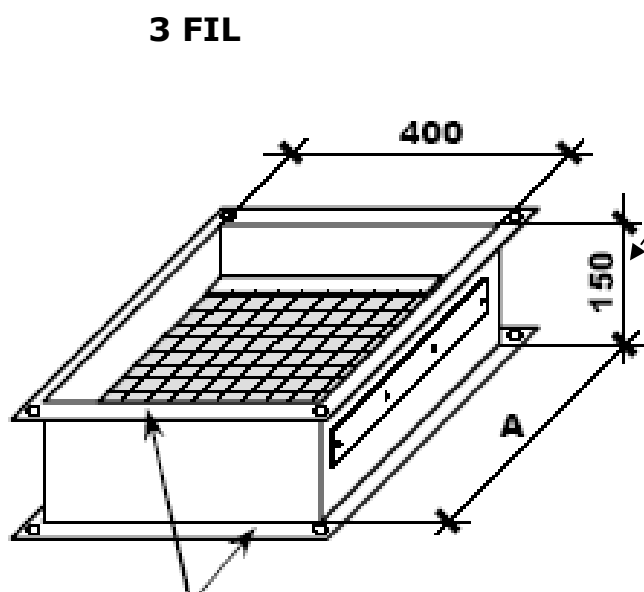
Wszędzie tam, gdzie jest to możliwe, zaleca się stosowanie destryfikatorów powietrza. Wysokość pomieszczeń w których destryfkatory zdają dobrze egzamin to od 6 do 14 metrów. Na podstawie obserwacji i pomiarów pracujących układów można zauważyć iż ma to wyjątkowo duży wpływ na zmniejszenie kosztów eksploatacyjne z tytułu oszczędności paliwa oraz równomierne rozprowadzenie ciepła w całym ogrzewanym pomieszczeniu.

**Obliczając prawidłową długość bezpośrednich elementów kanałowych łączących nagrzewnicę z zewnętrzną czerpnią powietrza, należy wziąć pod uwagę konkretne wymiary wszystkich elementów dodatkowych nagrzewnicy, jakie zostaną wykorzystane w systemie grzewczo-wentylacyjnym, mających wpływ na jego długość np.:**



Złącze antywibracyjne  
Kołnierze 25 mm z 4 stron

*Przykładowe wymiary mające  
bezpośredni wpływ na długość  
systemu:*

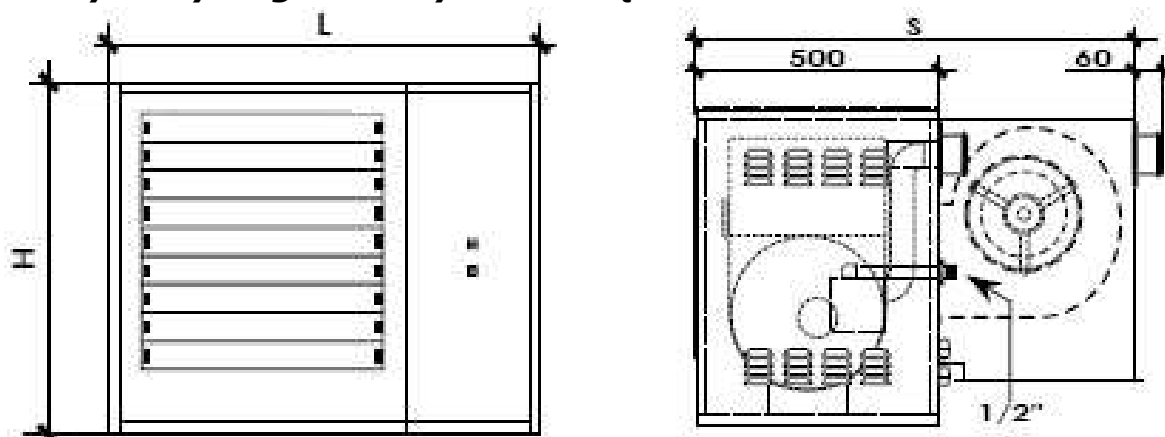


Filtr powietrza typu kasetonowego  
Kołnierze 25 mm z 4 stron

**Wymiary oznaczone cyfrowo (np. 160) są wartościami stałymi. Wymiary oznaczone literowo (np. A, B, C) ulegają zmianie, w zależności od mocy cieplnej, a tym samym wielkości nagrzewnicy:**

Nagrzewnica typ	ISBETA-EC032 EM-CF032 BF-EC25	ISBETA-EC035 EM-CF040 BF-EC35	ISBETA-EC035 EM-CF043 BF-EC45	ISBETA-EC060 EM-CF074 BF-EC65
Moc cieplna w kW	19 ÷ 24 kW	24 ÷ 33 kW	33 ÷ 46 kW	36 ÷ 68 kW
OZNACZENIE A	500	650	880	1030
OZNACZENIE B	450	650	800	950
OZNACZENIE C	450	450	450	500
OZNACZENIE ØD	400	400	600	600
OZNACZENIE E	590	590	590	640
OZNACZENIE F	500	700	850	1000
OZNACZENIE G	550	750	900	1050
<b>WYMIARY w mm</b>				

**Wymiary Nagrzewnicy z komorą mieszania:**



Nagrzewnica typ	ISBETA-EC032 EM-CF032 BF-EC25	ISBETA-EC035 EM-CF040 BF-EC35	ISBETA-EC035 EM-CF043 BF-EC45	ISBETA-EC060 EM-CF074 BF-EC65
Moc cieplna w kW	19 ÷ 24 kW	24 ÷ 33 kW	33 ÷ 46 kW	36 ÷ 68 kW
OZNACZENIE L	800	1000	1150	1300
OZNACZENIE H	650	650	650	700
OZNACZENIE S	950	950	950	950
MASA w kg	79	89	108	136
<b>WYMIARY w mm</b>				